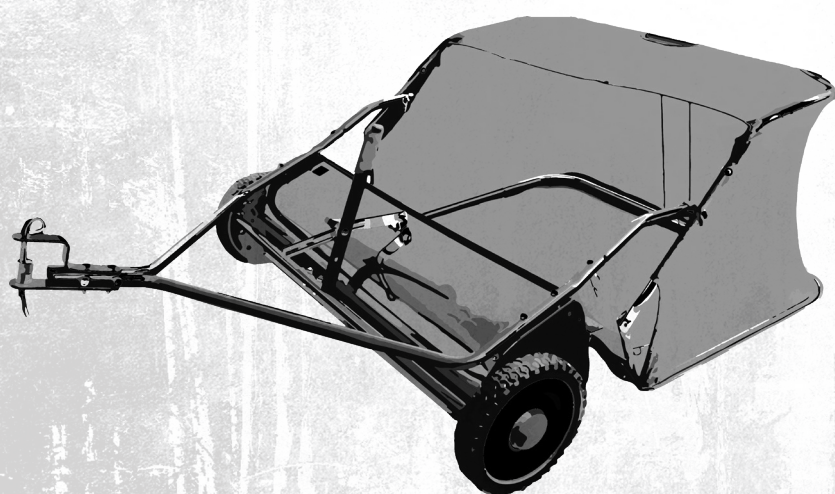




# ***gopart***<sup>®</sup>

## ***Lawn Sweeper***



***Rasenkehrmaschine*** DE

***Balai ramasseur*** FR

***Veegmachine*** NL

***Plænefejer*** DK

***Barredora de césped*** ES

***Spazzatrice da giardino*** IT

***Zamiatarka do trawników*** PL

***Zametač trávniků*** CZ

FGP455236GP

## SAFETY RULES

**Remember, any power equipment can cause injury if operated improperly or if the user does not understand how to operate the equipment. Exercise caution at all times when using power equipment.**

**UK**

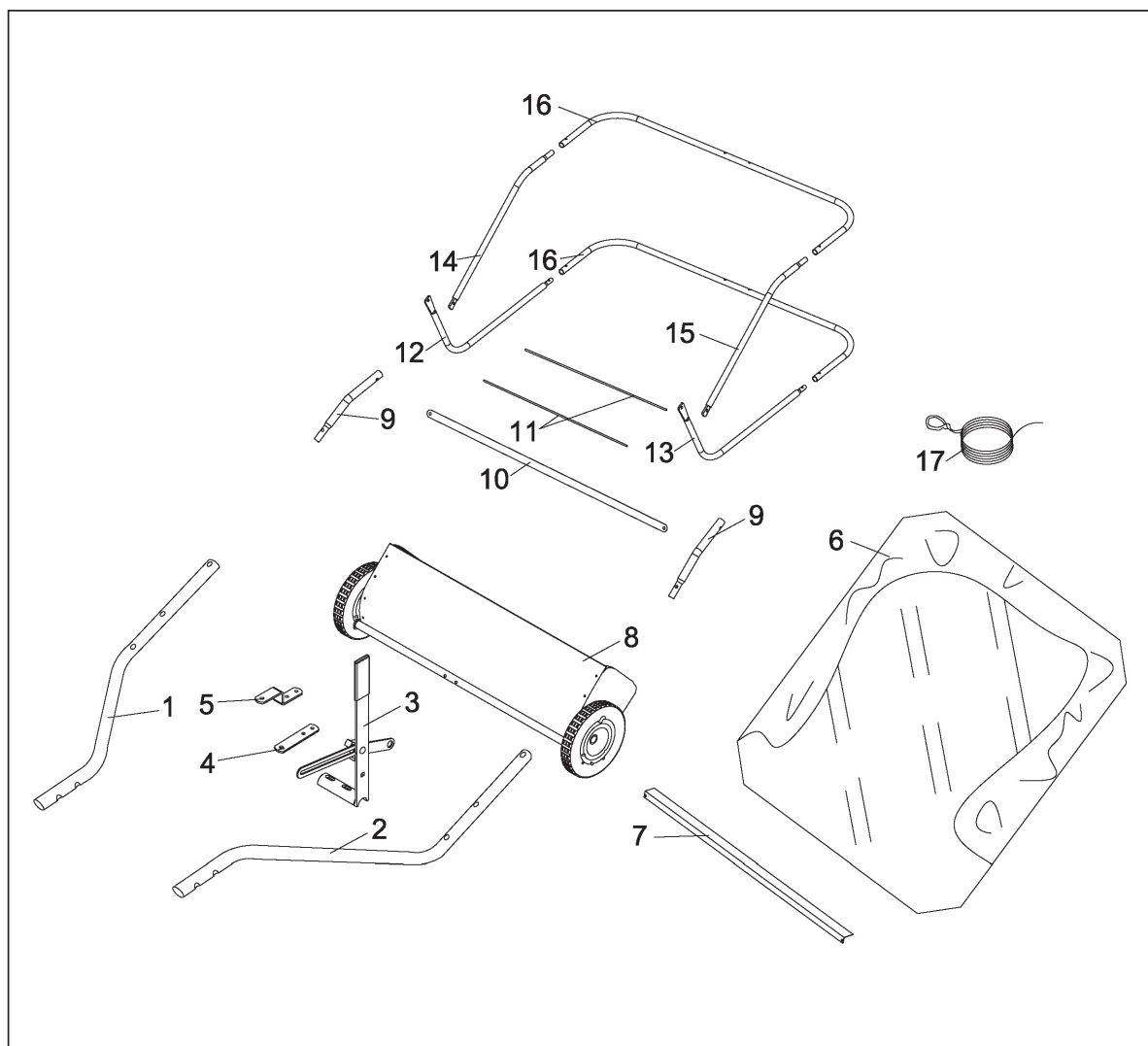
1. Read the vehicle and sweeper owner manual and know how to operate your vehicle and sweeper before using the sweeper attachment. Always instruct other users before they operate the sweeper.
2. Do not permit children to operate sweeper.
3. Do not permit anyone to ride on sweeper.
4. Never attach the hopper rope to any part of your body or clothing! Never hold onto the rope while towing the sweeper! Attach the rope to the towing vehicle to keep it away from wheels and rotating parts.
5. Operate the sweeper at reduced speed on rough terrain, near ditches and on hillsides to prevent loss of control.
6. Speed limit: Maximum speed is 6mph.
7. This sweeper is not Designed for street or highway use. Watch for traffic when sweeping near roadways.
8. This product is used for lawn sweeping; such as leaves, branches etc. not for heavy and sharp rubbish like stone, steel objects.
9. Do not exceed the maximum capacity of the hopper
10. Vehicle braking and stability may be affected with the attachment of this sweeper. Do not fill sweeper to maximum capacity without checking the capability of the towing vehicle to safely pull and stop with the sweeper attached. Stay off of steep slopes.
11. Stop and inspect vehicle and sweeper for damage after striking an object. Repair any damage before continuing operation.
12. Keep sweeper away from fire. Fire will damage the brushes and hopper bag and could cause the bag and its contents to burn.
13. Before storing the sweeper, always empty the hopper bag to avoid spontaneous combustion.
14. Make sure the sweeper will not be used in the conditions of bad weather such as strong wind.
15. Please replace the hopper when it is worn out.
16. Axle lubrication needs to be added before each usage.

### CAUTION



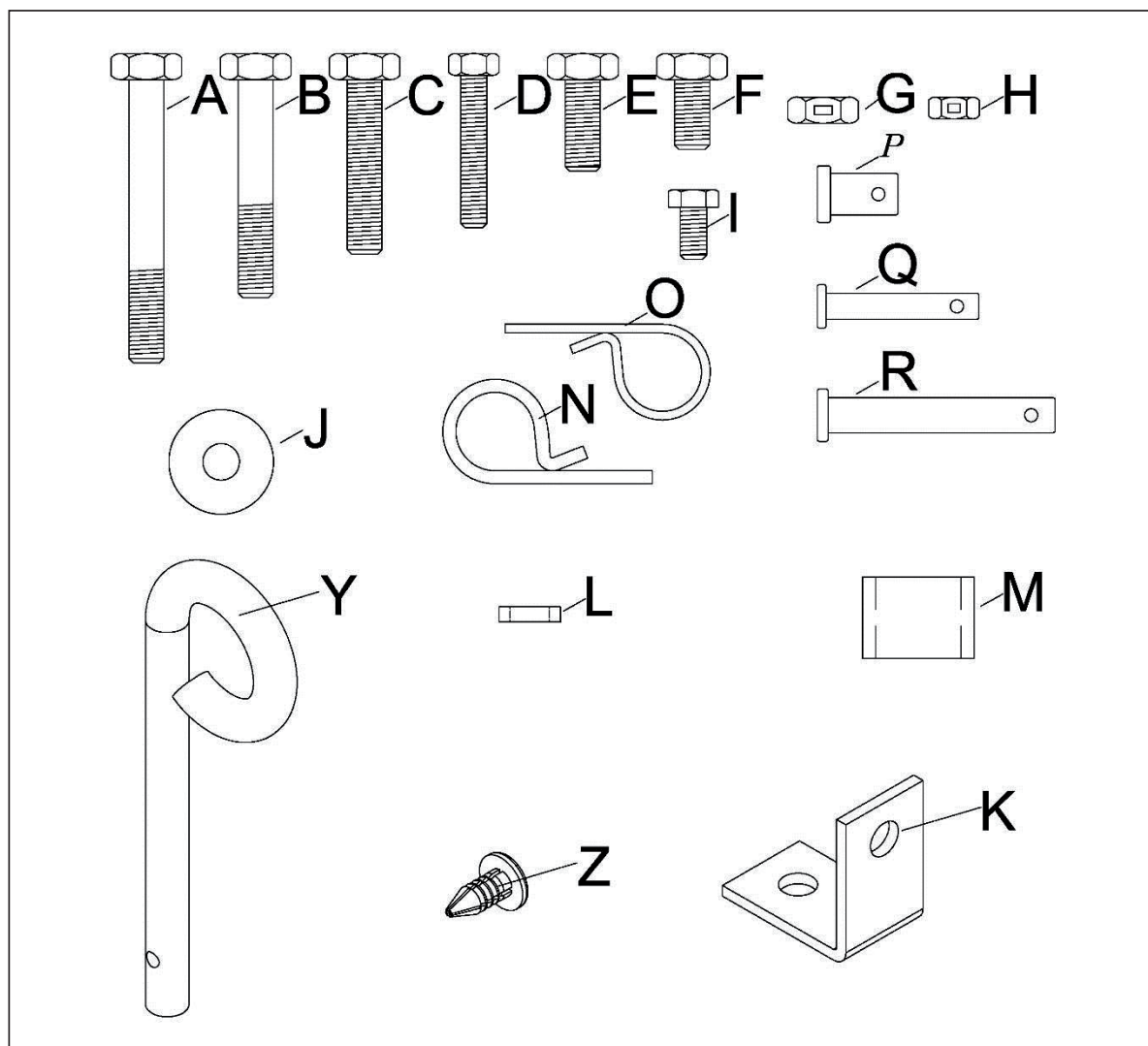
Look for this symbol to point out important safety precautions.  
It means—Attention! Become alert! Your safety is involved.

## CARTON CONTENTS (LOOSE PARTS IN CARTON)



- |    |                          |     |                             |
|----|--------------------------|-----|-----------------------------|
| 1. | Hitch Tube R.H           | 10. | Bag Frame Strap             |
| 2. | Hitch Tube L.H.          | 11. | Hopper Support Rod (2)      |
| 3. | Handle Assembly          | 12. | Lower Hopper Side Tube R.H  |
| 4. | Hitch Bracket (straight) | 13. | Lower Hopper Side Tube L.H  |
| 5. | Hitch Bracket            | 14. | Upper Hopper Side Tube R.H. |
| 6. | Hopper Bag               | 15. | Upper Hopper Side Tube L.H. |
| 7. | Connecting Rod           | 16. | Rear Hopper Tube (2)        |
| 8. | Sweeper Housing Assembly | 17. | Rope                        |
| 9. | Bag Arm Tube (2)         |     |                             |

UK



REF.	QTY.	DESCRIPTION	REF.	QTY.	DESCRIPTION
A	2	Hex Bolt M8x65	K	1	Angle Bracket
B	2	Hex Bolt M8x50	L	1	Adjustable Pole Spacer
C	2	Hex Bolt M8x40	M	2	Hitch Spacer
D	4	Hex Bolt M6x35	N	5	R Pin Ø3
E	1	Hex Bolt M8x20	O	4	R Pin Ø2
F	1	Hex Bolt M8x16	P	2	Clevis Pin Ø9.5x25
G	8	Nylon Lock Nut M8	Q	4	Clevis Pin Ø6x37
H	6	Nylon Lock Nut M6	R	2	Clevis Pin Ø8x59.5
I	2	Hex Bolt M6x12	Y	1	Hitch Pin
J	1	Big Flat Washer Ø8	Z	4	Plastic Plug

# ASSEMBLY

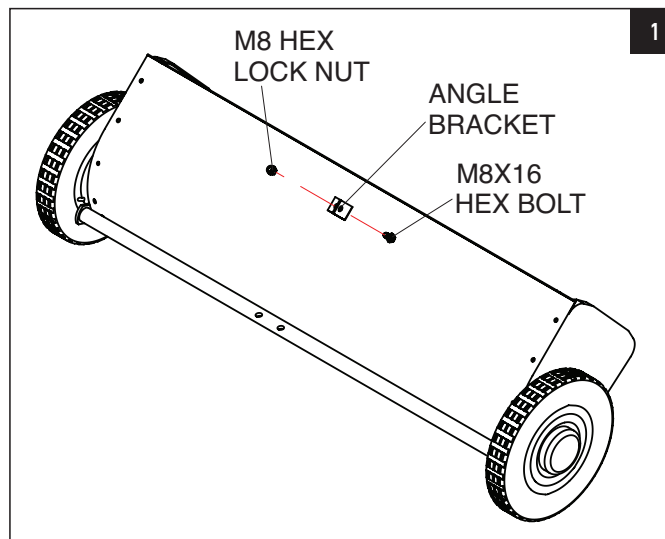
REMOVE THE HARDWARE PACK AND ALL LOOSE PARTS FROM THE CARTON AND VERIFY THAT ALL THE PARTS AND FASTENERS SHOWN ON THE LAST PAGE ARE INCLUDED.

## ASSEMBLY OF SWEEPER

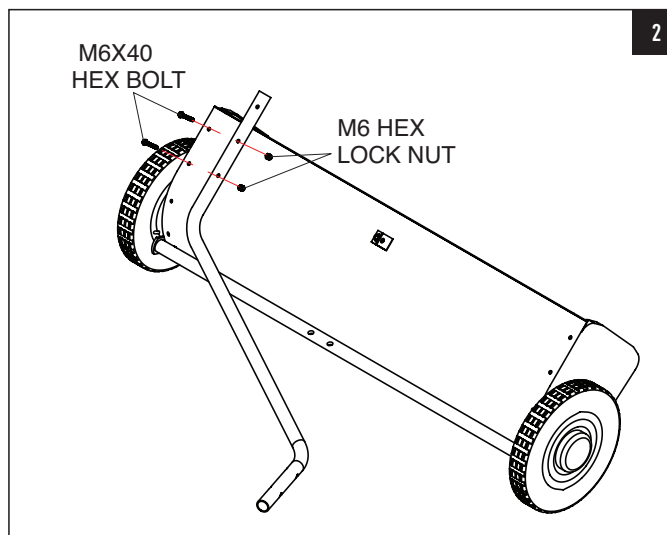
UK

Note: Right hand (R.H.) and left hand (L.H.) are determined from the operators' position while seated on the Tractor.

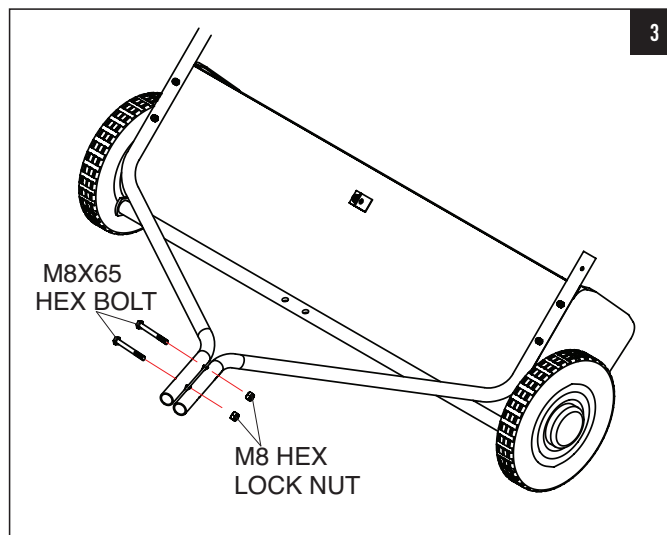
1. **(Figure 1)** Assemble the angle bracket to the sweeper housing using a M8x16 hex bolt and a M8 hex lock nut. Make sure the bracket is turned as shown and aligned straight with the housing and then **tighten**.



3. **(Figure 2)** Assemble the R.H Hitch Tube to the sweeper housing using M6x35 Hex Bolt and M6 Lock Nut. Do not tighten yet. Repeat for the L.H hitch tube.



4. **(Figure 3)** Fasten the hitch tubes together using two M8x65 Hex Bolts and M8 Lock Nuts. **Do not tighten yet.**

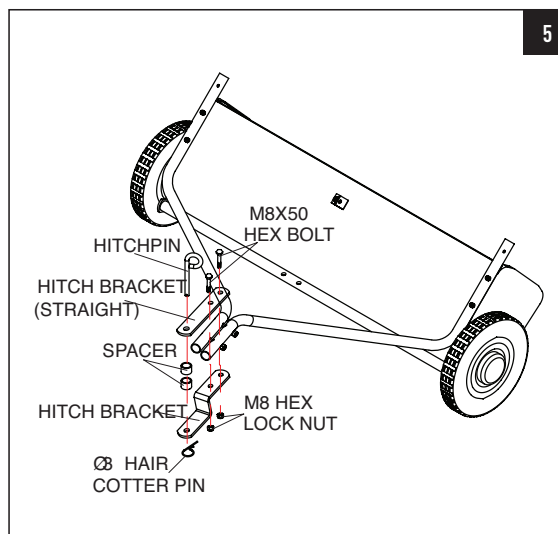
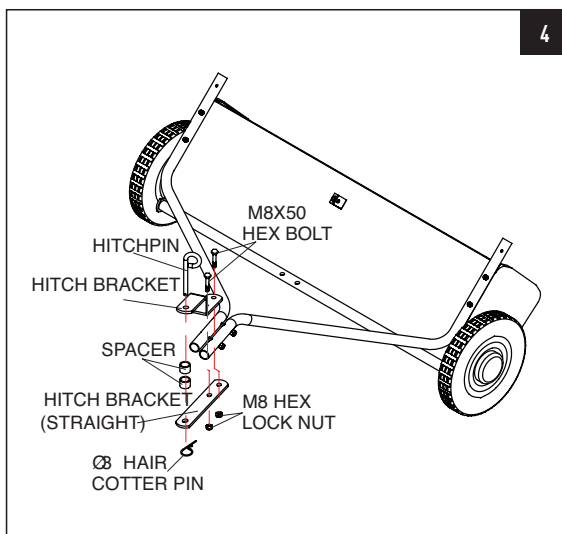


If your tractor hitch has 279 to 330 ground clearance refer to figure 4. If your tractor hitch has 203 to 279 ground clearance refer to figure 5.

5. **(Figure 4 or 5)** Assemble the hitch brackets to the hitch tubes using two M8x50 hex bolts and M8 hex lock nuts. The bolts should straddle the front hitch tube bolt. **Do not tighten yet.**

6. At this time tighten the four bolts fastening the hitch tubes to the sweeper housing. Next, tighten the two bolts fastening the ends of the hitch tubes together. Finally, tighten the two bolts fastening the hitch brackets to the hitch tubes.

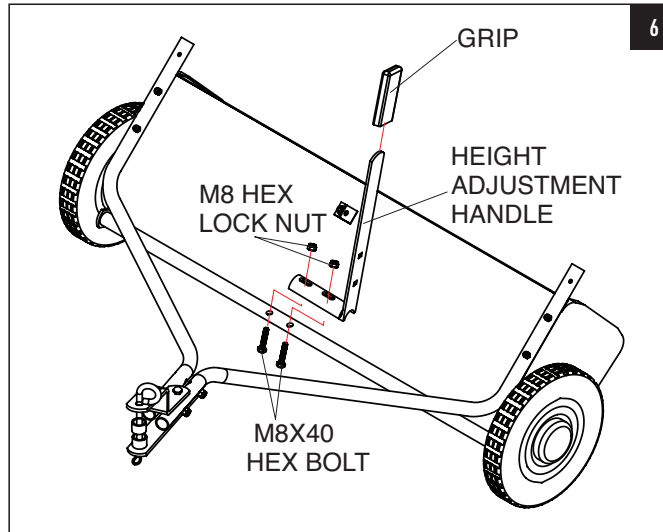
7. **(Figure 4 or 5)** Assemble the hitch pin, spacers and the hair cotter pin to the hitch brackets.



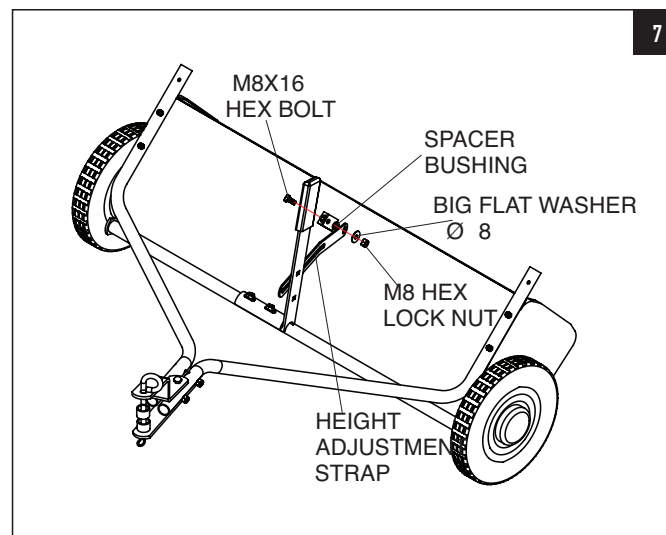


UK

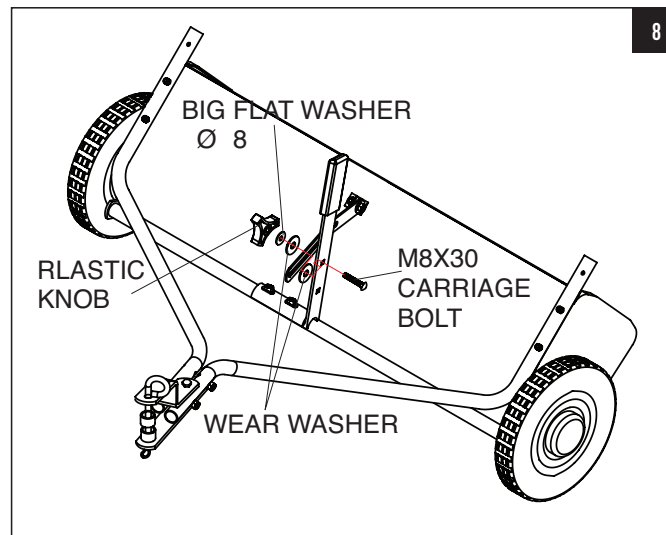
8. **(Figure 6)** Assemble the height adjustment handle to the height adjustment tube as shown in figure 6. Use two M8x40 hex bolts and M8 lock nuts. **Do not tighten yet.**



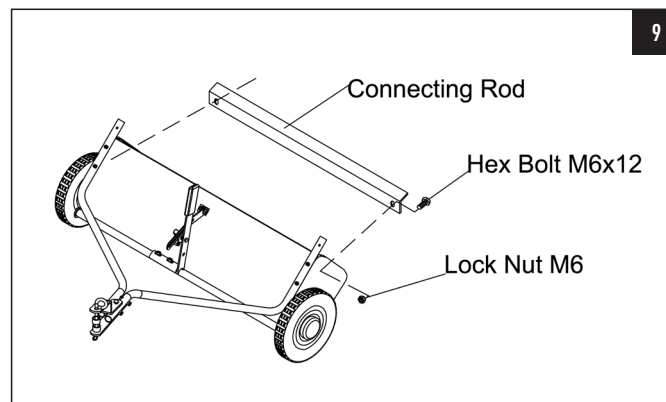
9. **(Figure 7)** Insert a M8x20 hex bolt through the angle bracket. Assemble onto the bolt (in order) the spacer bushing, the height adjustment strap, a Ø8 big flat washer and a M8 hex lock nut. **Tighten.**



10. **(Figure 8)** Position the height adjustment handle side to side so that the wear washer can fit between the handle and the height adjustment strap. Tighten the nuts securing the height adjustment handle.



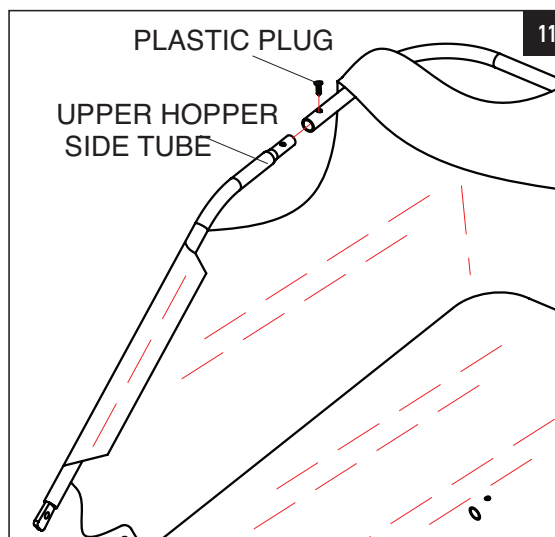
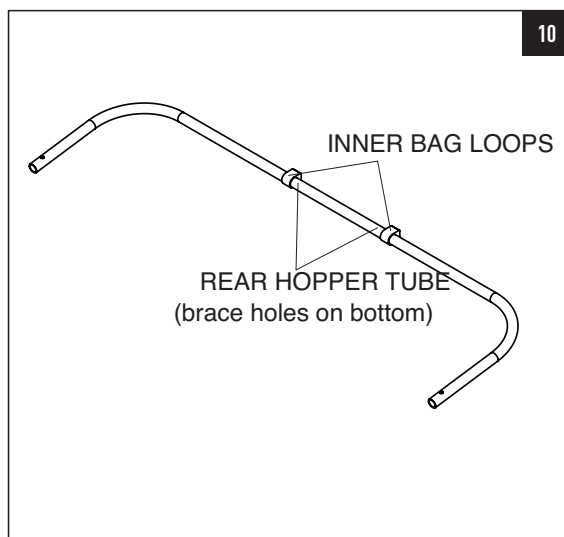
11. **(Figure 9)** Assemble the Connecting Rod to the sweeper housing by using two sets of Hex Bolt M6x12 and Lock Nut M6.





## ASSEMBLY OF HOPPER BAG

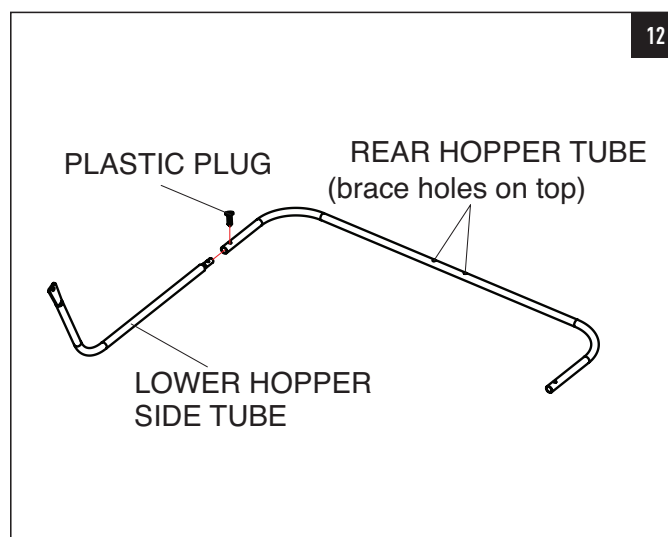
1. **(Figure 10)** Turn a rear hopper tube so that the brace holes in the middle of the tube face down. Slide the tube through the two loops sewn to the top rear seam inside the hopper bag.



2. **(Figure 11)** Insert the two upper hopper side tubes through the stitched flaps on each side of the hopper bag.

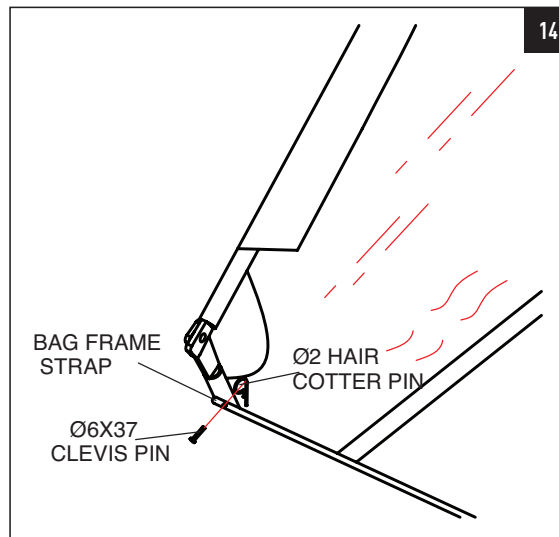
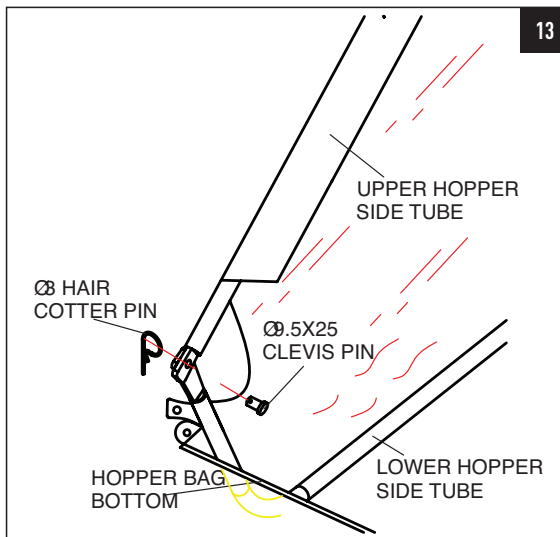
3. **(Figure 11)** Assemble the ends of the rear hopper tube onto the ends of the upper hopper side tubes.

4. **(Figure 12)** Turn the second rear hopper tube so that the brace holes in the middle of the tube face up. Assemble the ends of the rear hopper tube onto the ends of the lower hopper side tubes. Fasten together using plastic plugs.



5. **(Figure 13)** Place the assembled lower hopper tubes into the bottom of the hopper bag.

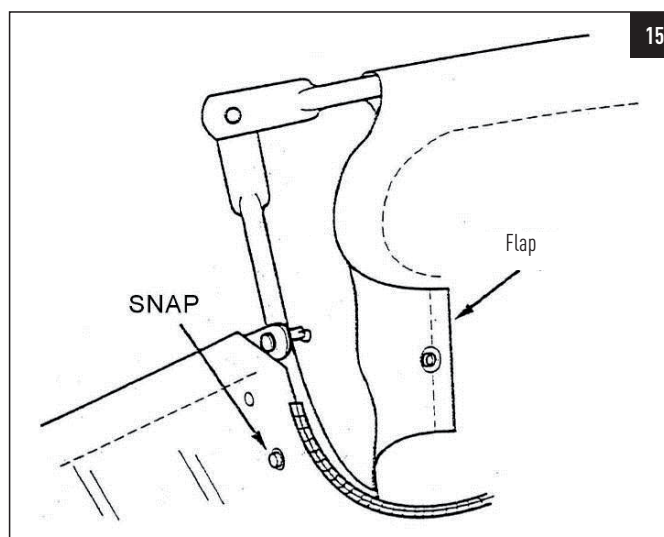
6. **(Figure 13)** Attach the ends of the lower hopper side tubes to the inside of the upper side tubes using two  $\varnothing 9.5 \times 25$  clevis pins inserted from the inside, and two hair cotter pins  $\varnothing 3$ .



7. **(Figure 14)** Insert the bag frame strap into the stitched sleeve along the front edge of the bag bottom.

8. **(Figure 14)** Assemble the bag frame strap to the lower hopper side tubes using two  $\varnothing 6 \times 37$  clevis pins and two hair cotter pins  $\varnothing 2$ .

9. **(Figure 15)** Secure the bag corners around the lower hopper side tubes by snapping the bag flaps to the bag bottom on both sides.

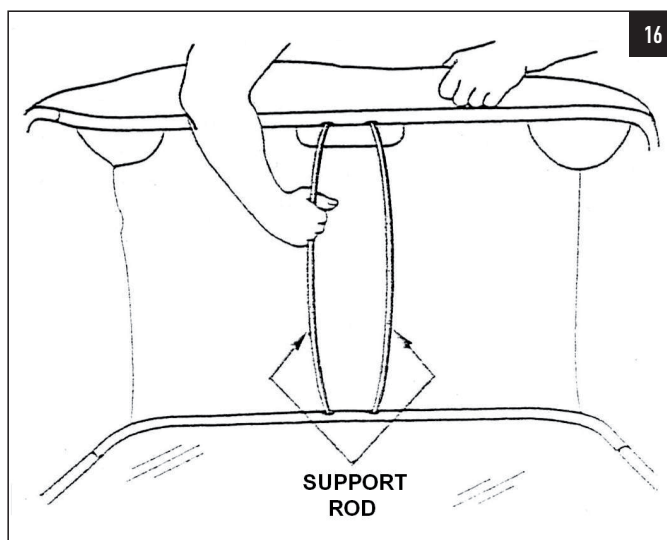


**IMPORTANT:** Do not over bend the support rods during the following step. Over bending will cause the steel rods to loose supporting tension.

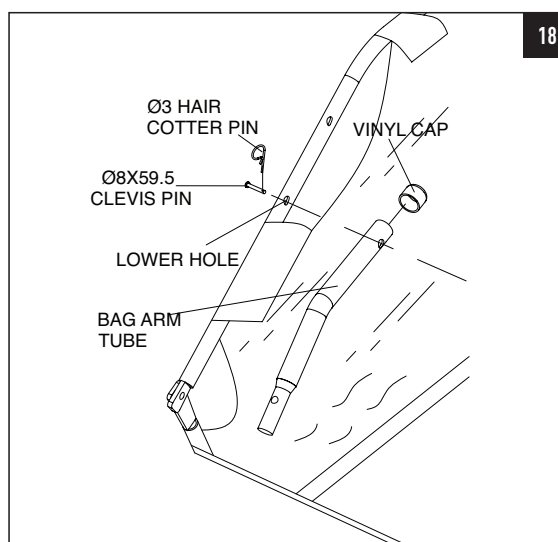
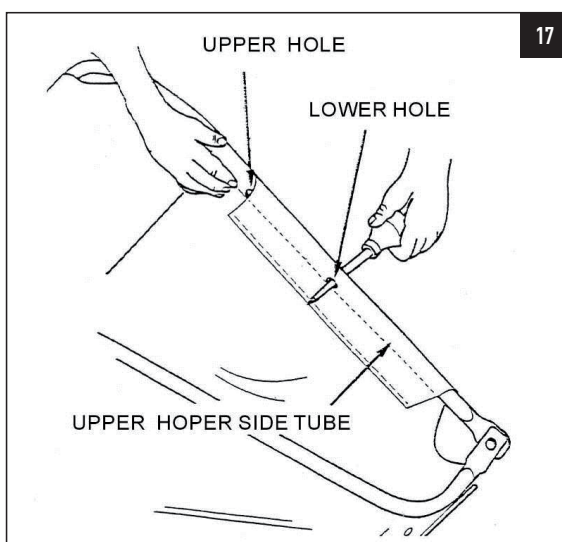


UK

10. **(Figure 16)** Tip the hopper onto its back to assemble the two hopper support rods. Place the ends of each rod into the upper and lower rear hopper tubes bending the rod just enough to fit into the holes in the tubes.



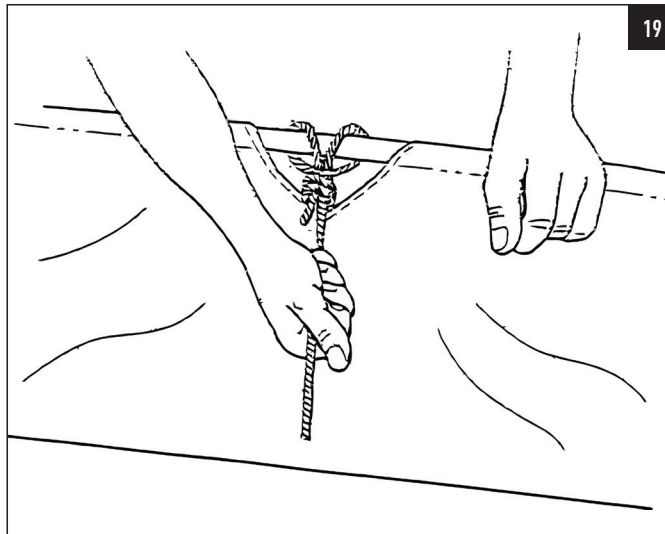
11. **(Figure 17)** Feel along the stitched flap on the hopper bag to locate the lower hole in each upper hopper side tube. Make a hole through both sides of the stitched flaps in alignment with the lower hole.



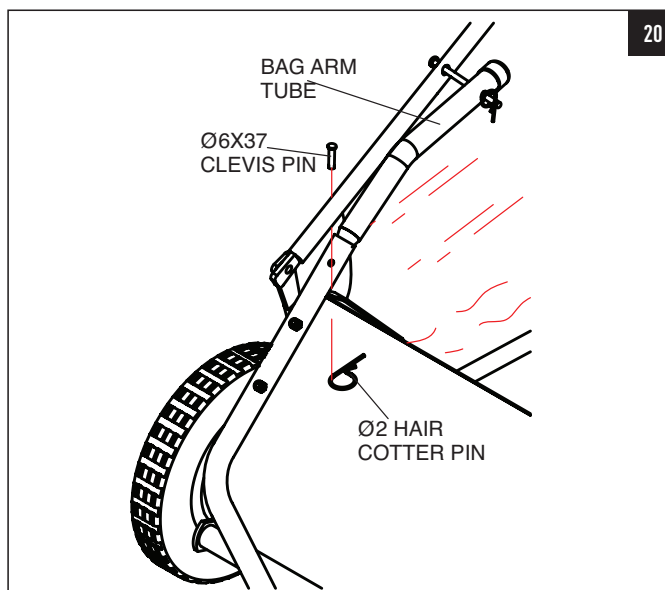
12. **(Figure 18)** Insert a Ø8X59.5 clevis pin through the lower hole in each upper hopper side tube. Next assemble a bag arm tube onto each clevis pin and secure it with a hair cotter pin Ø3.



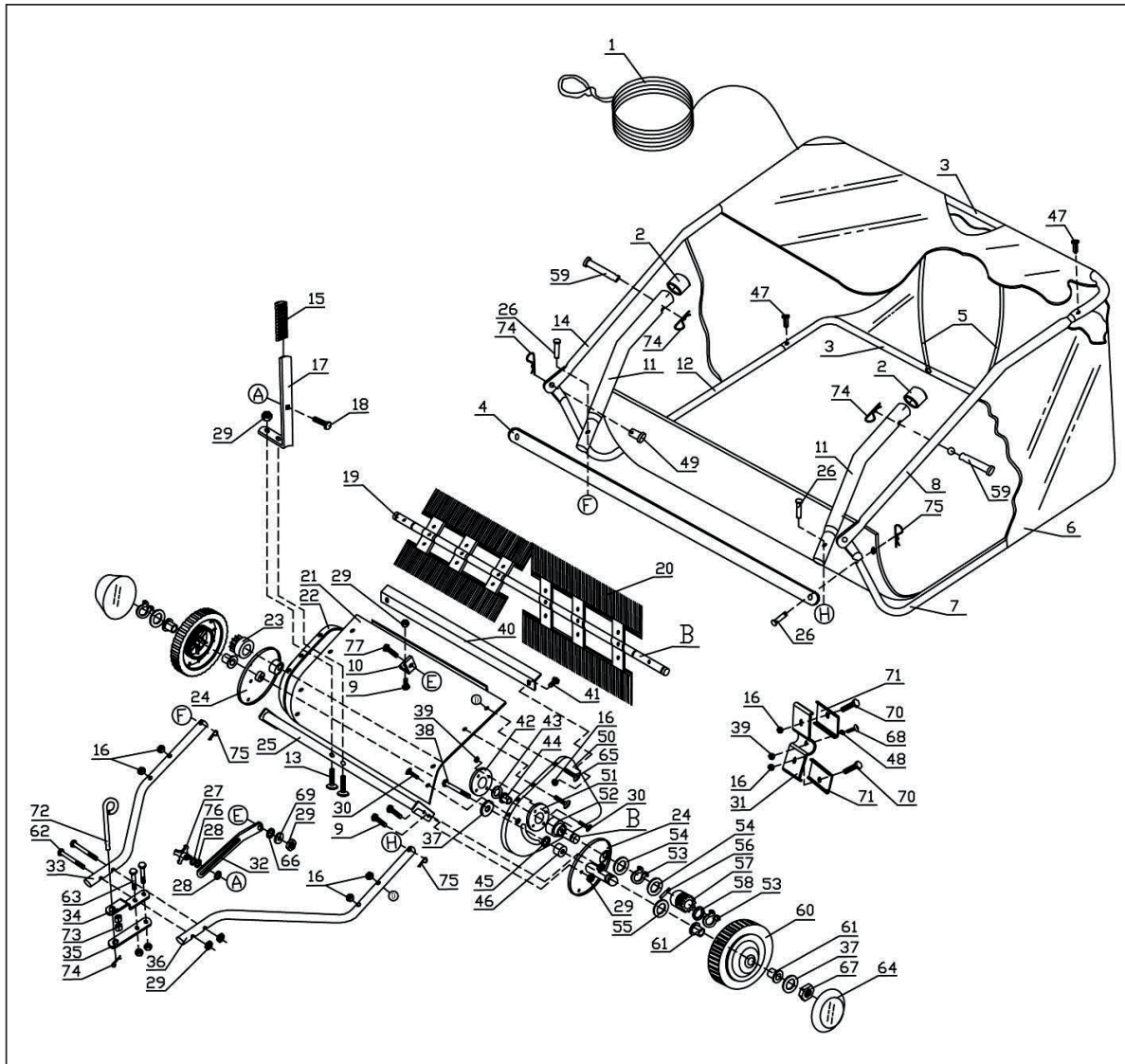
13. **(Figure 19)** Secure the rope to the top center of the hopper bag frame.



14. **(Figure 20)** To assemble the hopper bag to the sweeper, slide the ends of the bag arm tubes into the ends of the sweeper's hitch tubes and secure with two  $\text{\O}6\text{X}37$  clevis pins and hair cotter pins  $\text{\O}2$ .



# DRAWING



UK

# PARTS LIST

UK

Part No	Description	Qty.	Part No	Description	Qty.
1	Hopper Rope	1	40	Connecting Rod	1
2	Vinyl Cap	2	41	Hex Bolt M6x12	2
3	Hopper Frame Tube (Rear)	2	42	Dust Cover Retainer	2
4	Bag Frame Strap	1	43	Inside Star Washer	2
5	Hopper Support Rod	2	44	Brush Shaft Bushing	2
6	Hopper Bag	1	45	Spacer Bushing	2
7	Lower Hopper Frame Tube (L.H.)	1	46	Spacer for Axle	2
8	Upper Hopper Frame Tube (L.H.)	1	47	Plastic Bolt	4
9	Hex Bolt M8x16	5	48	Star Washer Ø5	6
10	Angle Bracket	1	49	Clevis Pin C	2
11	Bag Arm Tube	2	50	End Plate (L.H.)	1
12	Lower Hopper Frame Tube (R.H.)	1	51	Special Washer	2
13	Hex Bolt M8x40	2	52	Bushing	2
14	Upper Hopper Frame Tube (R.H.)	1	53	Retaining Ring Ø15	4
15	Height Adjust Gripe	1	54	Adj. Washer A	4
16	Lock Nut M6	18	55	Adj. Washer C	2
17	Height Adjustment Handle	1	56	Dowel Pin (Drive)	2
18	Carriage Bolt M8x30	1	57	Pinion Gear (L.H.)	1
19	Brush Shaft	1	58	Adj. Washer B	2
20	Brush	4	59	Clevis Pin D	2
21	Wrapper	1	60	Wheel & Tire Assembly	2
22	End Plate (R.H.)	1	61	Wheel Bushing	4
23	Pinion Gear (R.H.)	1	62	Hex Bolt M8x65	2
24	Dust Cover Assembly	2	63	Hex Bolt M8x50	2
25	Height Adjustment Tube Assy	1	64	Hub Cap	2
26	Clevis Pin Ø6x37	4	65	Hex Bolt M6x35	4
27	Wing Knob	1	66	Spacer Bushing for Height Adj.Strap	1
28	Washer	2	67	Nylon Lock Nut M10	2
29	Hex Lock Nut M8	12	68	Hex Bolt M5x25	6
30	Slotted Pan Head Screw M5x12	14	69	Big Flat Washer Ø8	1
31	Retainer Brush	6	70	Hex Bolt M6x20	12
32	Height Adjustment Strap	1	71	Retainer Brush	12
33	Hitch Tube (R.H)	1	72	Hitch Pin	1
34	Hitch Bracket	1	73	Cotter Bearing	2
35	Hitch Bracket (Straight)	1	74	R Pin Ø3	5
36	Hitch Tube (L.H.)	1	75	R Pin Ø2	4
37	Big Flat Washer Ø10	4	76	Big Flat Washer	1
38	Hex Bolt M10x85	2	77	Hex Bolt M8x20	1
39	Nylon Lock Nut M5	20			



**UK**

# SICHERHEITSVORSCHRIFTEN

**Beachten Sie, dass jegliche kraftbetriebene Ausrüstung bei unsachgemäßer Verwendung Verletzungen verursachen kann. Vorsicht hat immer oberste Priorität.**

1. Bevor Sie dieses Anbaugerät verwenden, lesen Sie die Betriebsanleitung des Fahrzeugs und der Kehrmaschine. Weisen Sie andere Personen vor dem Betrieb der Kehrmaschine in den Gebrauch des Gerätes ein.
2. Kinder dürfen die Kehrmaschine nicht betreiben.
3. Es darf niemand auf der Kehrmaschine mitfahren.
4. Befestigen Sie das Seil des Auffangbehälters nie an einem Körperteil oder an Ihrer Kleidung! Halten Sie das Seil nie fest, während Sie die Kehrmaschine ziehen. Befestigen Sie das Seil am Zugfahrzeug, damit es sich nicht in den Rädern oder den rotierenden Teilen verfangen kann.
5. Betreiben Sie die Kehrmaschine auf unebenem Gelände, in der Nähe von Gräben und an Hängen mit reduzierter Geschwindigkeit, damit Sie nicht die Kontrolle über das Gerät verlieren.
6. Höchstgeschwindigkeit: 10 km/h.
7. Diese Kehrmaschine ist nicht für den Betrieb auf befestigten Straßen bestimmt. Achten Sie auf den Verkehr, wenn Sie in der Nähe von Fahrbahnen kehren.
8. Dieses Produkt ist zum Rasenkehren bestimmt, es sammelt Blätter, Zweige usw. auf; es ist nicht zum Aufsammeln von schwerem, scharfkantigem Abfall wie Steinen oder Gegenständen aus Stahl bestimmt.
9. Beachten Sie das maximale Fassungsvermögen des Auffangbehälters.
10. Die Bremsleistung und Stabilität des Fahrzeugs können durch das Anhängen dieser Kehrmaschine beeinträchtigt werden. Nutzen Sie nicht das maximale Fassungsvermögen aus, ohne zuvor die Leistung des Zugfahrzeugs geprüft zu haben, so dass das Zugfahrzeug sicher ziehen und anhalten kann, wenn die Kehrmaschine angehängt ist. Befahren Sie keine steilen Hänge.
11. Wenn Sie gegen einen Gegenstand fahren, halten Sie an und prüfen Sie Fahrzeug und Kehrmaschine auf Schäden. Reparieren Sie eventuelle Schäden, bevor Sie den Betrieb fortsetzen.
12. Halten Sie die Kehrmaschine von Feuer fern. Durch übermäßige Hitze können Bürsten und Fangsack beschädigt werden. Fangsack und Inhalt können sich auch entzünden.
13. Bevor Sie die Kehrmaschine abstellen, leeren Sie immer den Fangsack, um eine Selbstentzündung zu verhindern.
14. Achten Sie darauf, die Kehrmaschine nicht bei schlechtem Wetter wie beispielsweise starkem Wind oder hohem Luftdruck zu verwenden.
15. Tauschen Sie den Auffangbehälter aus, wenn er verschlissen ist. Wenn Sie einen verschlissenen Auffangbehälter weiter verwenden, können Gefahren entstehen.
16. Die Achse muss vor jedem Gebrauch gefettet werden.

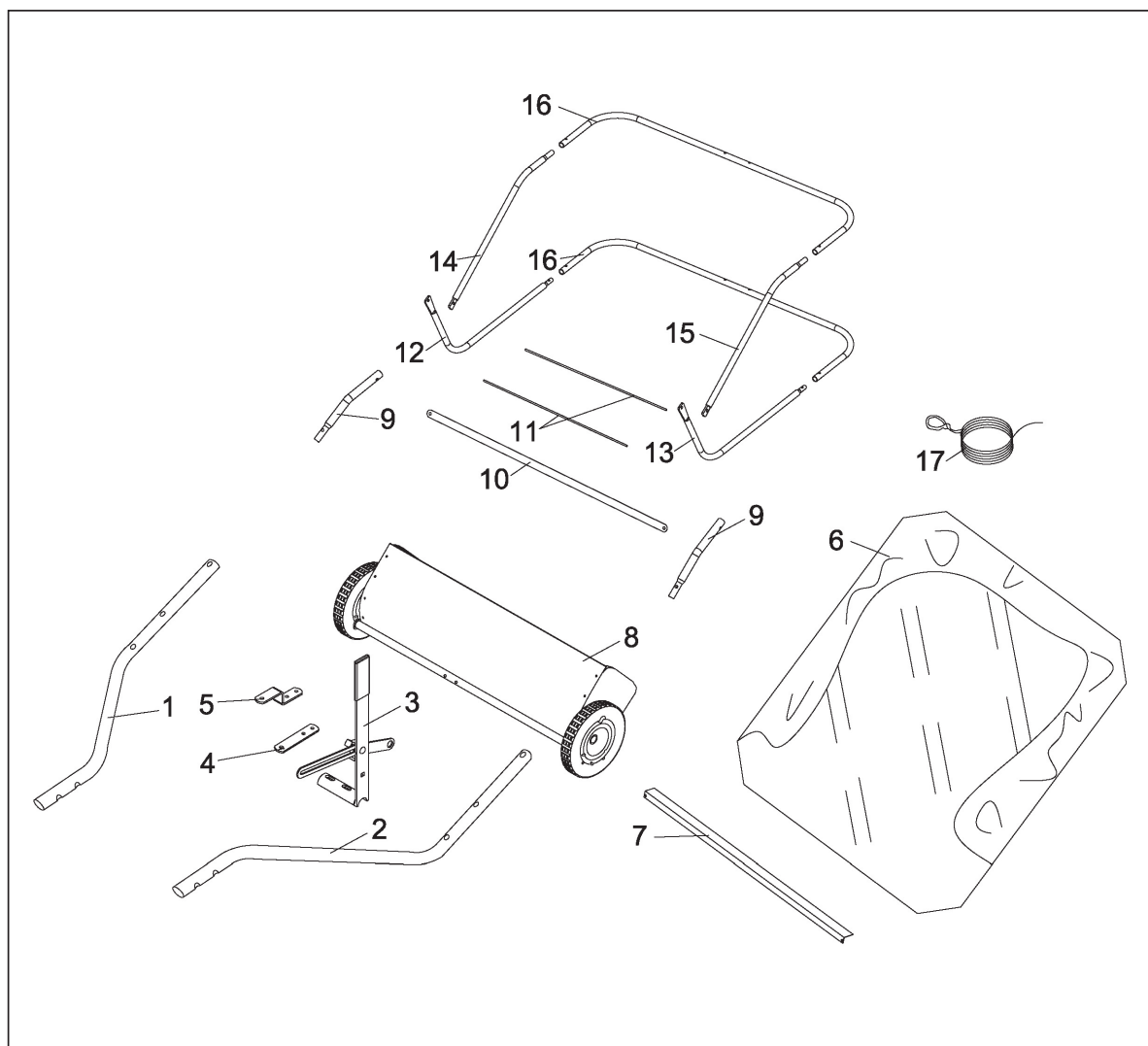


Achten Sie auf dieses Zeichen, das Sie auf wichtige Sicherheitsvorkehrungen aufmerksam macht. Es bedeutet: „Achtung! Es geht um Ihre Sicherheit“.

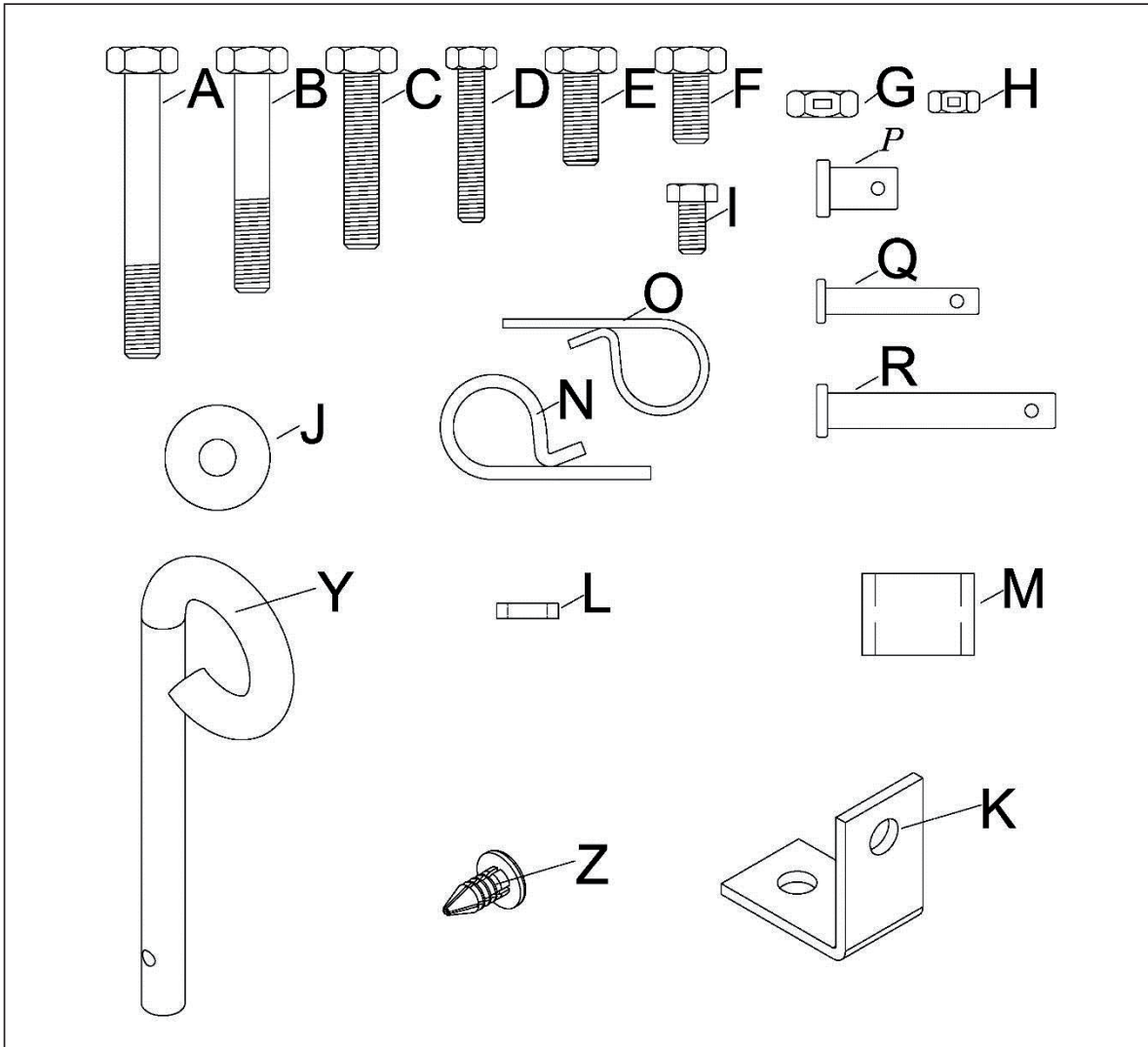
DE



## LIEFERUMFANG (EINZELTEILE DES LIEFERUMFANGS)



- |  |                                       |
|--|---------------------------------------|
| 1. Zugrohr rechts                      | 10. Sackrahmenbügel                   |
| 2. Zugrohr links                       | 11. Behälterhaltestab (2)             |
| 3. Griffbaugruppe                      | 12. Unteres Behälterseitenrohr rechts |
| 4. Bügel der Anhängerkupplung (gerade) | 13. Unteres Behälterseitenrohr links  |
| 5. Bügel der Anhängerkupplung          | 14. Oberes Behälterseitenrohr rechts  |
| 6. Fangsack                            | 15. Oberes Behälterseitenrohr links   |
| 7. Verbindungsstange                   | 16. Hinteres Behälterrohr (2)         |
| 8. Baugruppe Kehrmaschinegehäuse       | 17. Seil                              |
| 9. Sackarmrohr (2)                     |                                       |



POS.	MENGE	BESCHREIBUNG	POS.	MENGE	BESCHREIBUNG
A	2	Sechskantschraube M8x65	K	1	Winkel
B	2	Sechskantschraube M8x50	L	1	Einstellbares Distanzstück
C	2	Sechskantschraube M8x40	M	2	Distanzstück der Anhängerkupplung
D	4	Sechskantschraube M6x35	N	5	Federstecker Ø3
E	1	Sechskantschraube M8x20	O	4	Federstecker Ø 2
F	1	Sechskantschraube M8x16	P	2	Lastbolzen Ø 9,5 x 25
G	8	Nylonsicherungsmutter M8	Q	4	Lastbolzen Ø 6 x 37
H	6	Nylonsicherungsmutter M6	R	2	Lastbolzen Ø 8 x 59,5
I	2	Sechskantschraube M6x12	Y	1	Kupplungsbolzen
J	1	Große Unterlegscheibe Ø 8	Z	4	Kunststoffstopfen

# MONTIEREN

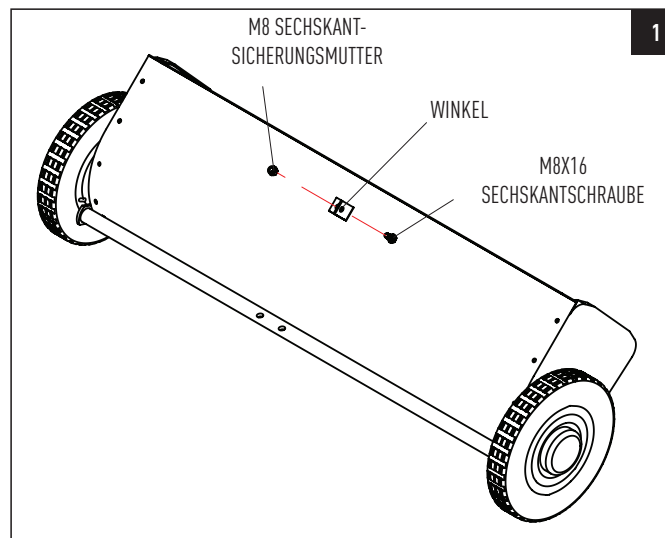
ENTNEHMEN SIE DEN KARTON MIT DEN EINZELTEILE SOWIE DIE EINZELTEILE AUS DER VERPACKUNG UND STELLEN SIE SICHER, DASS ALLE AUF DER VORHERIGEN SEITE ABGEBILDETEN TEILE UND VERBINDUNGSELEMENTE VORHANDEN SIND.

## MONTIEREN DER KEHRMASCHINE

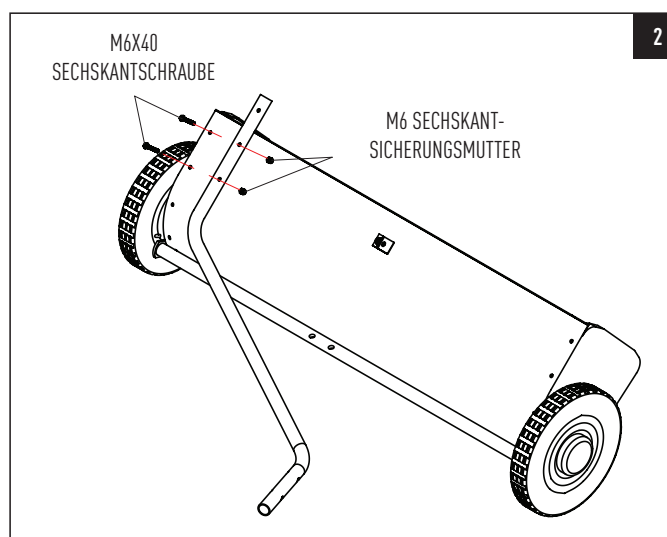
DE

Hinweis: „Links“ und „rechts“ werden aus der Sicht des Bedieners, der auf dem Traktor sitzt, beschrieben.

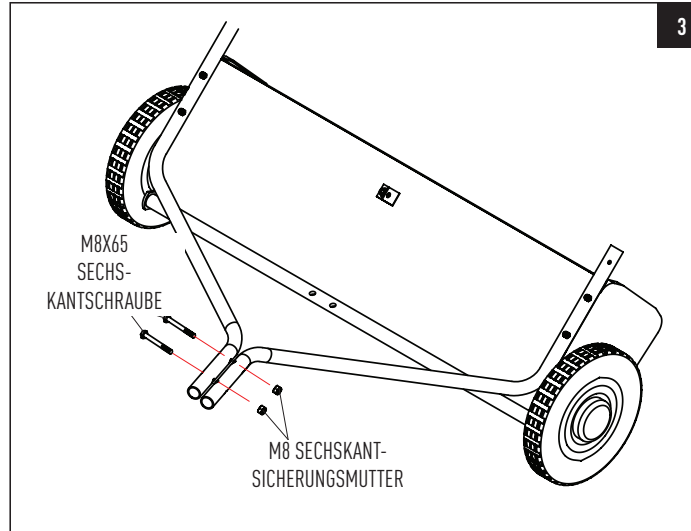
1. **(Abbildung 1)** Montieren Sie den Winkel mit einer Sechskantschraube M8x16 und einer Sechskantsicherungsmutter M8 am Gehäuse der Kehrmachine. Achten Sie darauf, dass der Winkel wie abgebildet ausgerichtet ist und der Rand parallel zum Gehäuserand verläuft, und ziehen Sie die Schraube an.



3. **(Abbildung 2)** Montieren Sie das rechte Zugrohr locker mit einer Sechskantschraube M6x40 und einer Sicherungsmutter M6 am Gehäuse der Kehrmachine. Ziehen Sie die Schraube noch nicht an. Montieren Sie das linke Zugrohr auf die gleiche Weise.



4. **(Abbildung 3)** Schrauben Sie die Zugrohre mit zwei Sechskantschrauben M8x65 und zwei Sicherungsmuttern M8 locker zusammen. Ziehen Sie die Schrauben noch nicht an.

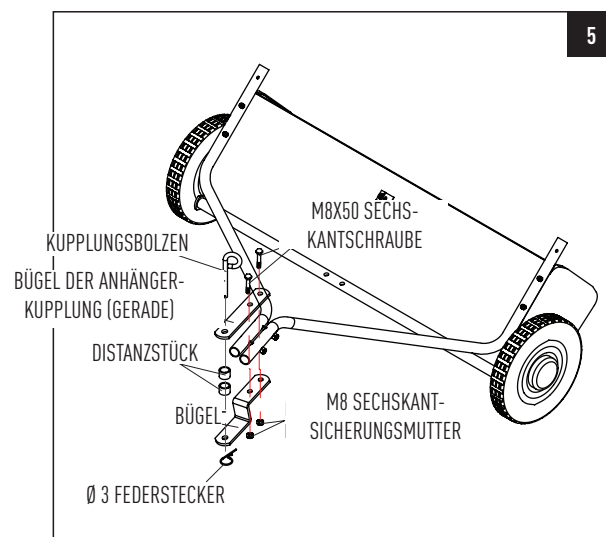
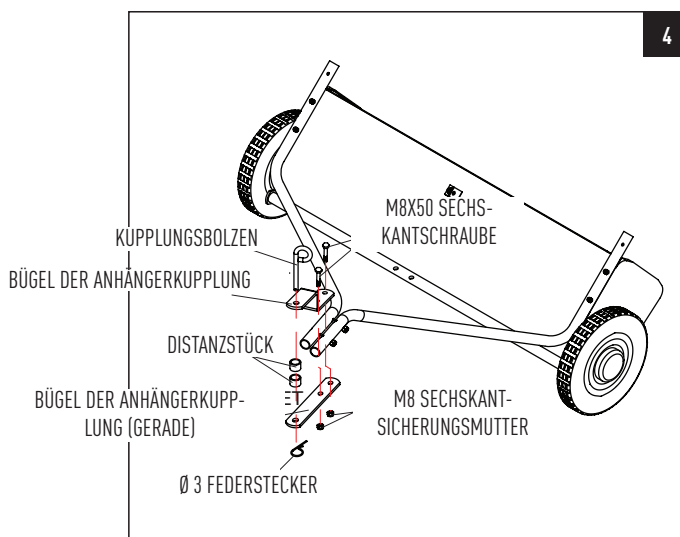


Wenn Ihr Traktoranhänger zwischen 279 und 330 mm Bodenfreiheit hat, siehe Abbildung 4. Wenn Ihr Traktoranhänger zwischen 203 und 279 mm Bodenfreiheit hat, siehe Abbildung 5.

5. **(Abbildung 4 bzw. 5)** Befestigen Sie die Bügel der Anhängerkupplung mit zwei Sechskantschrauben M8x50 und zwei Sechskantsicherungsmuttern M8 an den Zugrohren. Die Schrauben müssen die vorderen Enden der Zugrohre auseinander spreizen. **Ziehen Sie die Schrauben noch nicht an.**

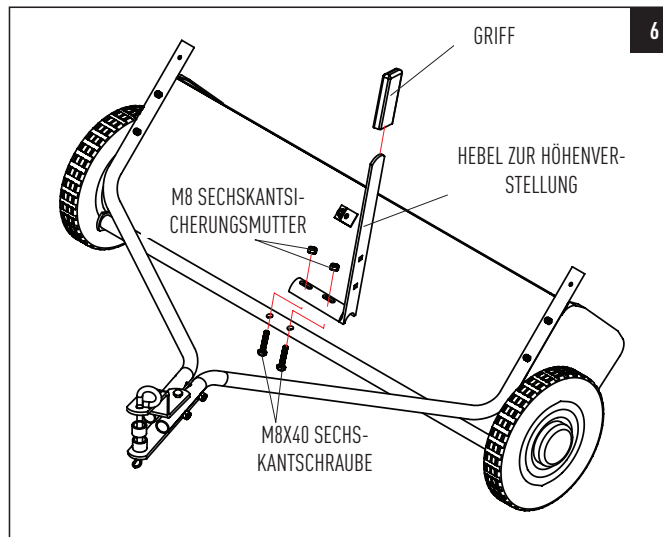
6. Ziehen Sie jetzt die vier Schrauben an, mit denen die Zugrohre am Gehäuse der Kehrmaschine befestigt sind. Ziehen Sie anschließend die beiden Schrauben, mit denen die Enden der Zugrohre aneinandergeschraubt sind, an. Ziehen Sie als letztes die beiden Schrauben, mit denen die Bügel der Anhängerkupplung an den Zugrohren befestigt sind, an.

7. **(Abbildung 4 bzw. 5)** Montieren Sie den Kupplungsbolzen, die Distanzstücke und den Federstecker an den Bügeln der Anhängerkupplung.

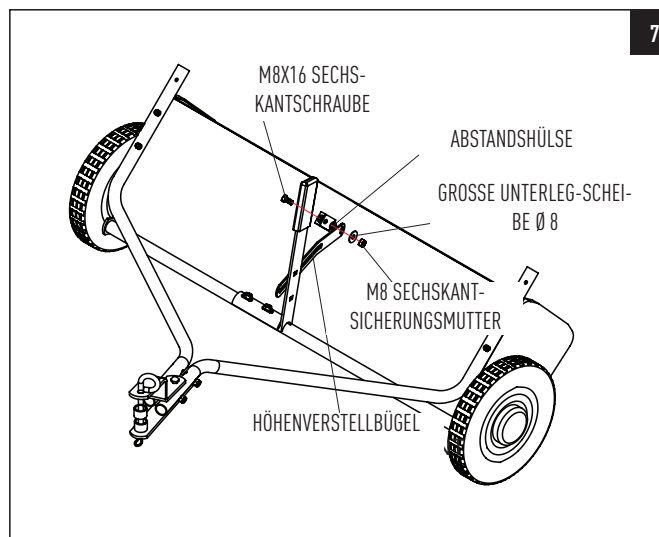




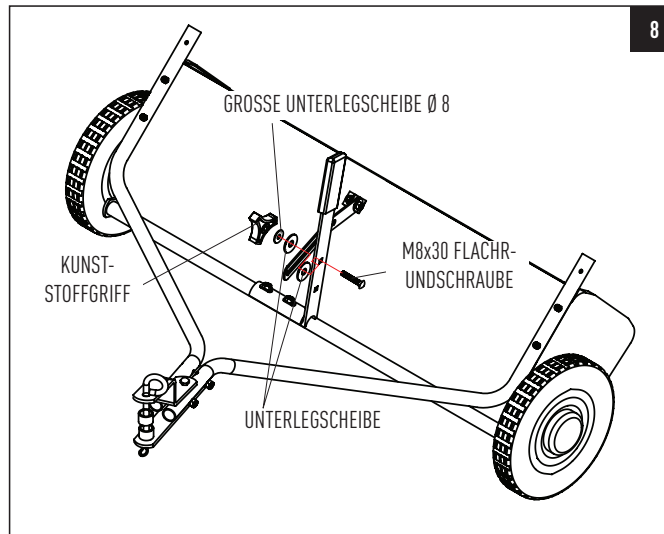
8. **(Abbildung 6)** Montieren Sie den Griff zur Höhenverstellung wie in Abbildung 6 zu sehen. Verwenden Sie dazu zwei Sechskantschrauben M8x40 und zwei Sicherungsmuttern M8. **Ziehen Sie die Schrauben noch nicht an.**



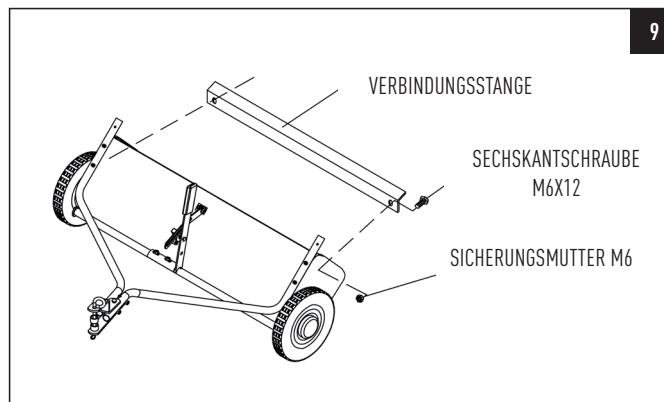
9. **(Abbildung 7)** Stecken Sie eine Sechskantschraube M8x20 durch den Winkel. Schieben Sie die folgenden Teile in dieser Reihenfolge auf die Schraube: die Abstandshülse, den Höhenverstellbügel, eine große Unterlegscheibe  $\varnothing 8$  und eine Sechskantsicherungsmutter M8. **Ziehen Sie die Schraube an.**



10. **(Abbildung 8)** Positionieren Sie den Griff zur Höhenverstellung so, dass die Verschleißscheibe zwischen Griff und Höhenverstellbügel passt. Ziehen Sie die Muttern, mit denen der Griff zur Höhenverstellung befestigt ist, an.

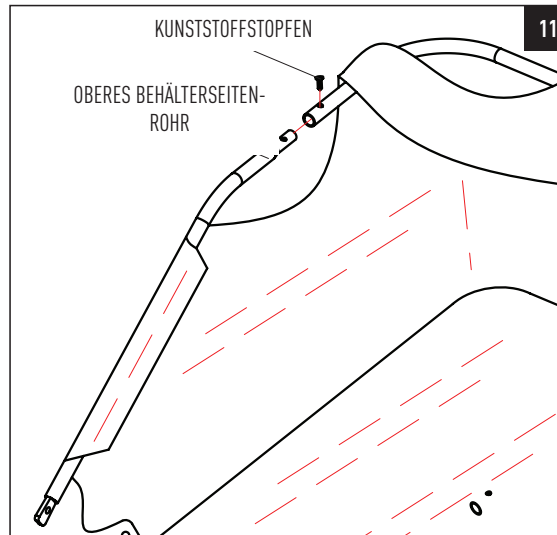
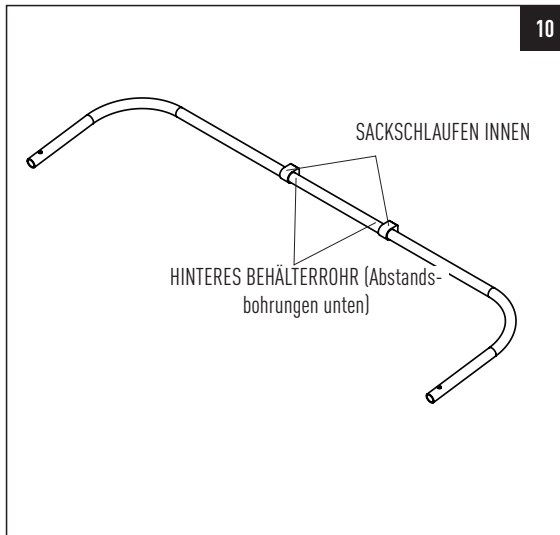


11. **(Abbildung 9)** Montieren Sie die Verbindungsstange mit je einer Sechskantschraube M6x12 und einer Sicherungsmutter M6 pro Seite am Gehäuse der Kehrmaschine.



# MONTIEREN DES FANGSACKS

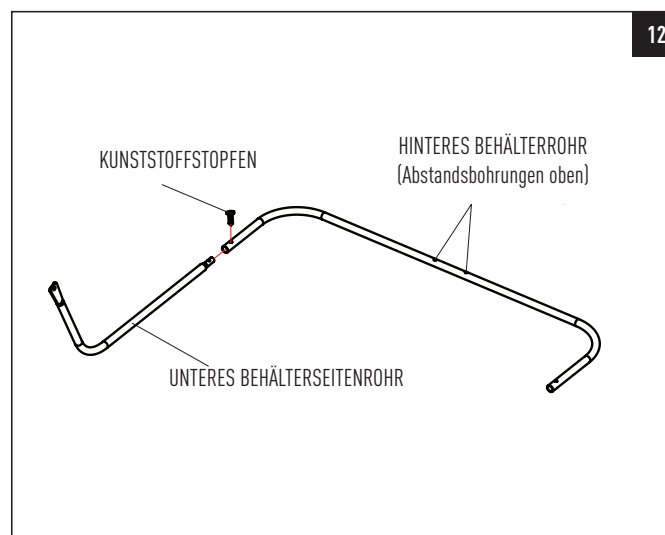
1. **(Abbildung 10)** Drehen Sie eines der hinteren Behälterrohre mit den Abstandsbohrungen in der Mitte des Rohres nach unten. Schieben Sie das Rohr durch die beiden Schlaufen in der oberen Naht hinten im Fangsack.



2. **(Abbildung 11)** Schieben Sie die beiden oberen Behälterseitenrohre durch die auf beiden Seiten des Fangsacks eingnähten Laschen.

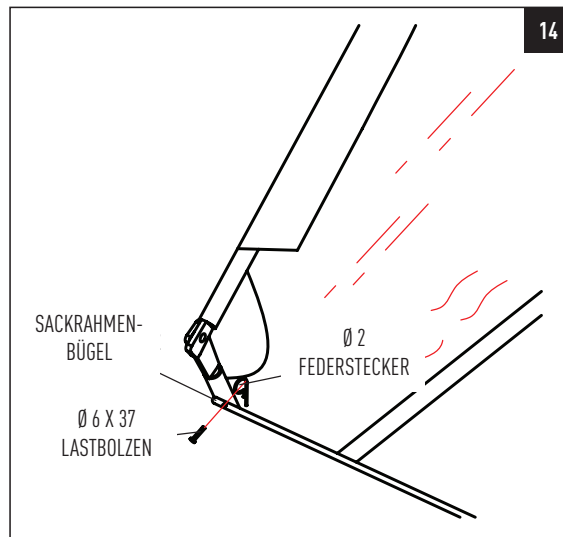
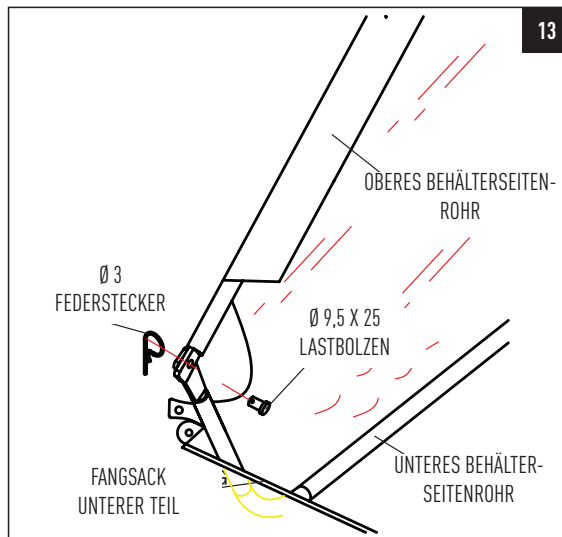
3. **(Abbildung 11)** Schieben Sie die Enden des hinteren Behälterrohres auf die Enden der oberen Behälterseitenrohre.

4. **(Abbildung 12)**



5. **(Abbildung 13)** Setzen Sie die montierten unteren Behälterrohre unten in den Fangsack.

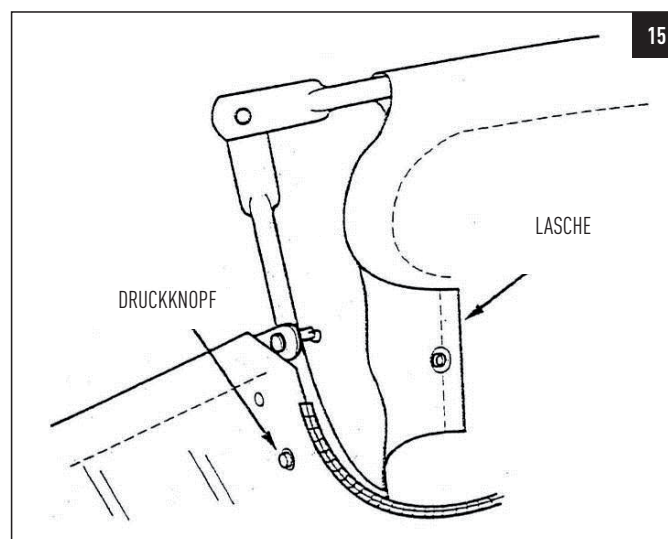
6. **(Abbildung 13)**



7. **(Abbildung 14)** Schieben Sie den Sackrahmenbügel durch den Saum vorne am Sackboden.

8. **(Abbildung 14)**

9. **(Abbildung 15)**



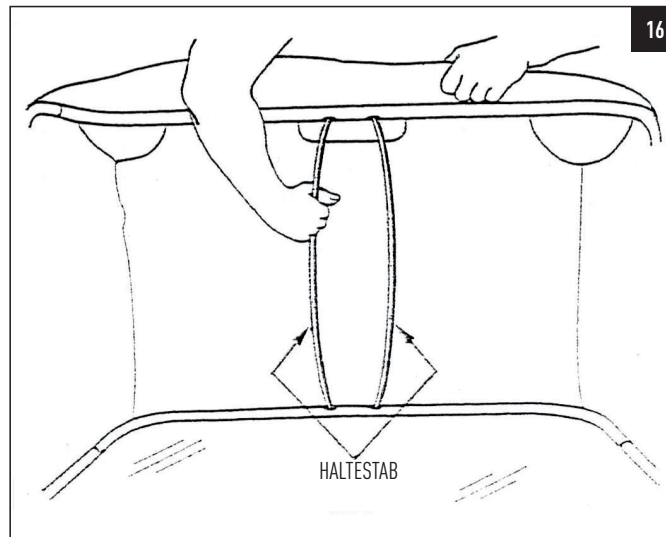
**WICHTIG:** Achten Sie darauf, die Haltestäbe im folgenden Schritt nicht zu überbiegen, da sie sonst ihre Spannkraft verlieren.



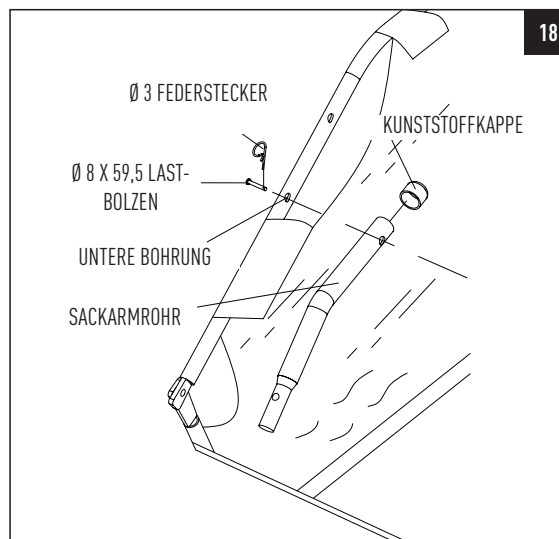
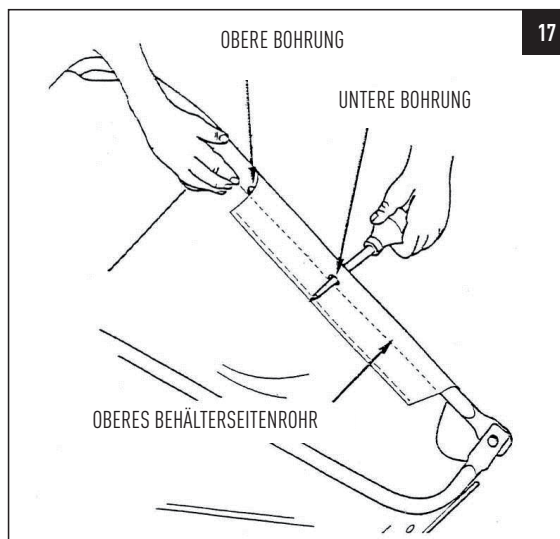


DE

10. **(Abbildung 16)** Kippen Sie den Auffangbehälter auf die Rückseite, um die beiden Behälterhaltestäbe zu montieren. Stecken Sie die Enden der beiden Haltestäbe in das obere und das untere hintere Behälterrohr, indem Sie die Stäbe nur so weit biegen, dass Sie die Enden gerade in die Bohrungen der Rohre stecken können.



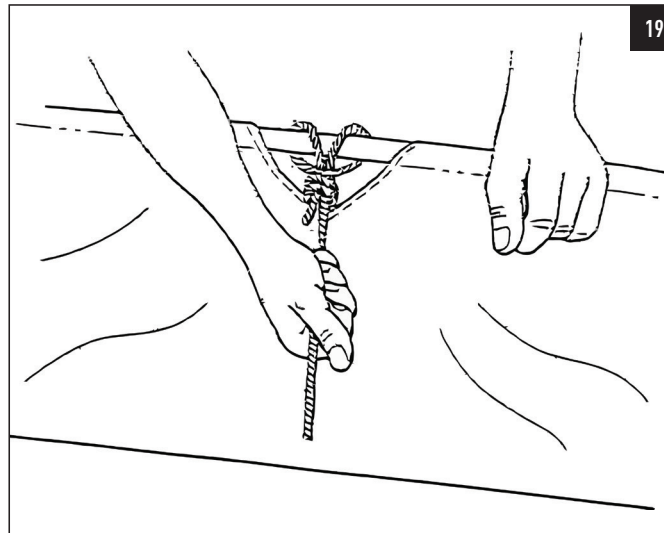
11. **(Abbildung 17)**



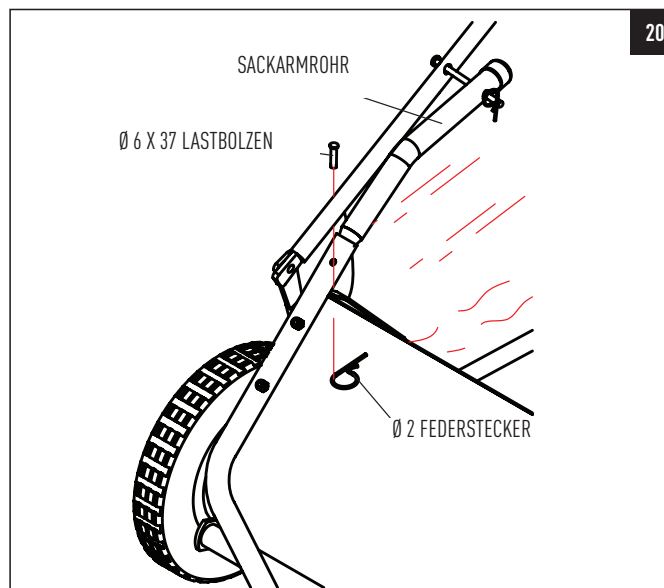
12. **(Abbildung 18)**



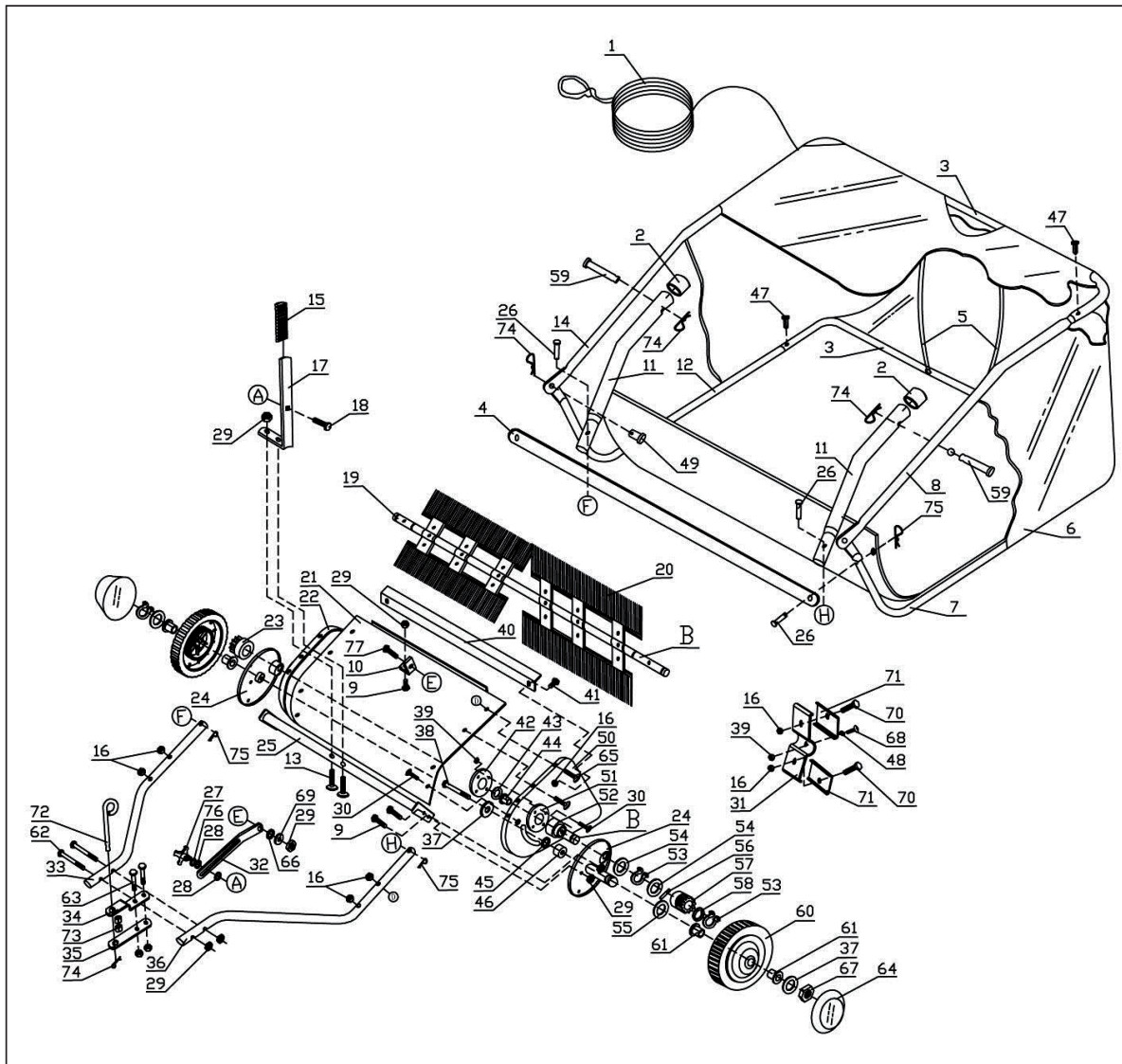
13. **(Abbildung 19)** Befestigen Sie das Seil oben in der Mitte des Fangsackrahmens.



14. **(Abbildung 20)** Schieben Sie die Enden der Sackarmrohre in die Enden der Zugrohre der Kehrmachine, um den Fangsack an der Kehrmachine zu befestigen, und sichern Sie die Verbindungen mit zwei Lastbolzen  $\varnothing 6$  x 37 und zwei Federsteckern  $\varnothing 2$ .



# ZEICHNUNG



DE

# TEILELISTE

DE

Teile-Nr.	Beschreibung	Menge	Teile-Nr.	Beschreibung	Menge
1	Seil des Auffangbehälters	1	40	Verbindungsstange	1
2	Kunststoffkappe	2	41	Sechskantschraube M6x12	2
3	Behälterrahmenrohr (hinten)	2	42	Haltescheibe der Staubschutzabdeckung	2
4	Sackrahmenbügel	1	43	Zahnscheibe innen gezahnt	2
5	Behälterhaltestab	2	44	Bürstenwellenhülse	2
6	Fangsack	1	45	Abstandshülse	2
7	Unteres Behälterrahmenrohr (links)	1	46	Distanzstück für Achse	2
8	Oberes Behälterrahmenrohr (links)	1	47	Kunststoffschraube	4
9	Sechskantschraube M8x16	5	48	Zahnscheibe Ø 5	6
10	Winkel	1	49	Lastbolzen C	2
11	Sackarmrohr	2	50	Endplatte (links)	1
12	Unteres Behälterrahmenrohr (rechts)	1	51	Spezialscheibe	2
13	Sechskantschraube M8x40	2	52	Hülse	2
14	Oberes Behälterrahmenrohr (rechts)	1	53	Sicherungsring Ø 15	4
15	Griff zur Höhenverstellung	1	54	Einstellscheibe A	4
16	Sicherungsmutter M6	18	55	Einstellscheibe C	2
17	Hebel zur Höhenverstellung	1	56	Pass-Stift (Antrieb)	2
18	Flachrundschraube M8x30	1	57	Ritzel (links)	1
19	Bürstenwelle	1	58	Einstellscheibe B	2
20	Bürste	4	59	Lastbolzen D	2
21	Mantelblech	1	60	Radsatz	2
22	Endplatte (rechts)	1	61	Radhülse	4
23	Ritzel (rechts)	1	62	Sechskantschraube M8x65	2
24	Staubschutzabdeckung	2	63	Sechskantschraube M8x50	2
25	Baugruppe Rohr der Höhenverstellung	1	64	Nabenkappe	2
26	Lastbolzen Ø 6 x 37	4	65	Sechskantschraube M6x35	4
27	Sterngriff	1	66	Abstandshülse für Höhenverstellbügel	1
28	Unterlegscheibe	2	67	Nylonsicherungsmutter M10	2
29	Sechskantsicherungsmutter M8	12	68	Sechskantschraube M5x25	6
30	Flachkopfschraube mit Schlitz M5x12	14	69	Große Unterlegscheibe Ø 8	1
31	Bürstenhalterung	6	70	Sechskantschraube M6x20	12
32	Höhenverstellbügel	1	71	Bürstenhalterung	12
33	Zugrohr (rechts)	1	72	Kupplungsbolzen	1
34	Bügel der Anhängerkupplung	1	73	Splintführung	2
35	Bügel der Anhängerkupplung (gerade)	1	74	Federstecker Ø 3	5
36	Zugrohr (links)	1	75	Federstecker Ø 2	4
37	Große Unterlegscheibe Ø 10	4	76	Große Unterlegscheibe	1
38	Sechskantschraube M10x85	2	77	Sechskantschraube M8x20	1
39	Nylonsicherungsmutter M5	20			



**DE**

# AVERTISSEMENTS

**Tous les appareils motorisés peuvent causer des accidents si on ne les utilise pas à bon escient ou si on ne sait pas comment s'en servir. Il faut donc faire preuve de soin chaque fois qu'on utilise un appareil motorisé.**

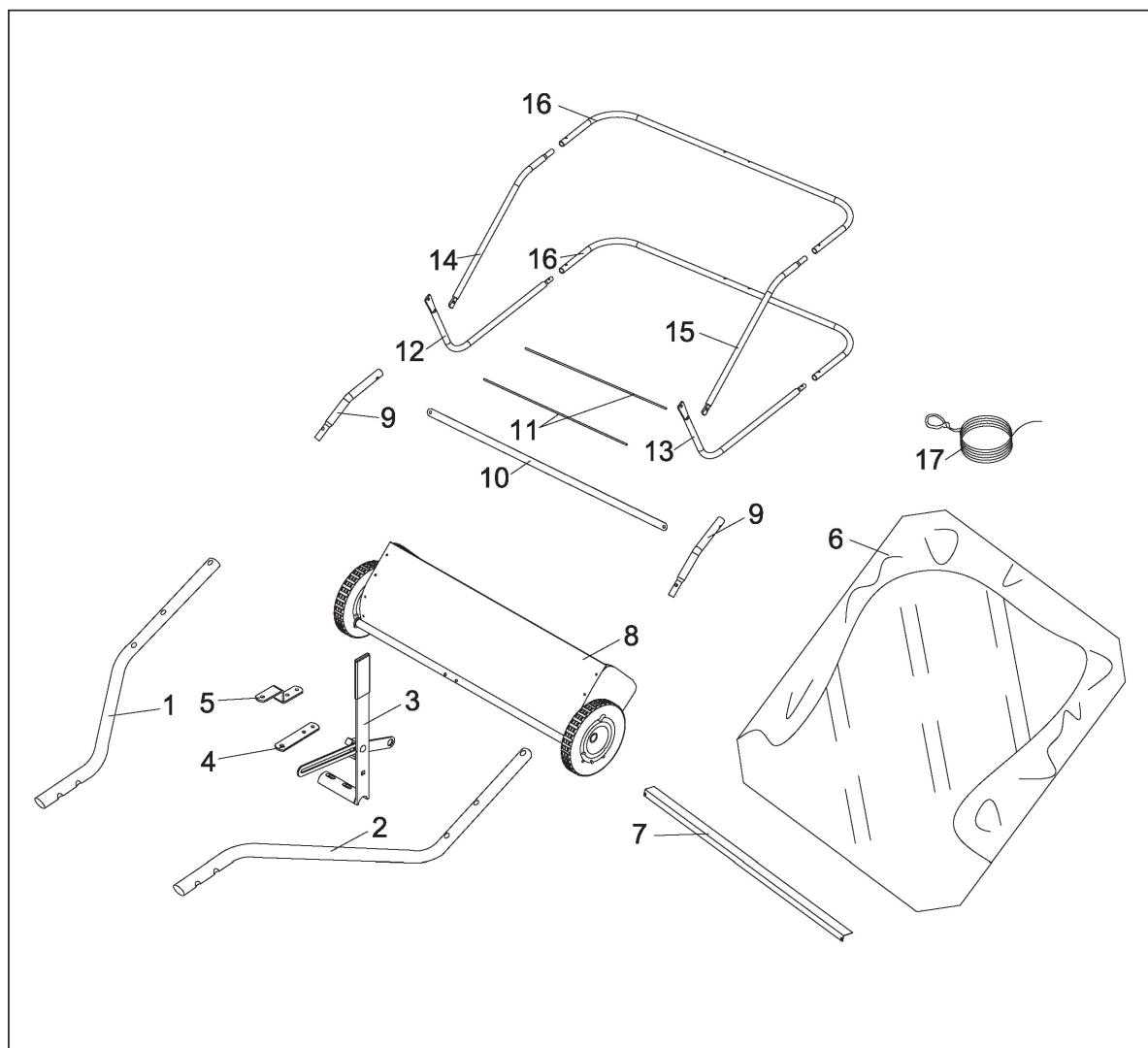
FR

1. Lire le manuel d'utilisation et se familiariser avec le fonctionnement de son tracteur et du balai ramasseur avant de l'utiliser. Toujours enseigner aux autres utilisateurs la marche à suivre.
2. Ne JAMAIS permettre à des enfants d'utiliser le balai ramasseur.
3. Ne JAMAIS permettre aux personnes de monter sur le balai ramasseur.
4. Ne JAMAIS attacher le collet du balai ramasseur à ses vêtements ou à sa personne ni le retenir dans ses mains pendant l'utilisation. On doit attacher le collet au véhicule qui tire le balai ramasseur pour éviter tout contact avec les roues et les pièces rotatives.
5. Utiliser le balai ramasseur à vitesse réduite sur les terrains inégaux, près des fossés et sur les pentes pour éviter la perte de contrôle de l'équipement.
6. Vitesse maximum de 9km/h.
7. Le balai ramasseur n'a pas été conçu pour les rues et les routes. Attention aux véhicules quand on travaille à proximité d'une route.
8. Cet appareil sert au nettoyage des gazons pour enlever les feuilles, les branches, etc., et non pas pour des déchets comme la pierre, l'acier et les métaux.
9. Ne jamais excéder la capacité de la trémie
10. Le balai ramasseur peut affecter la stabilité et le freinage du tracteur. Il ne faut jamais remplir le chariot à pleine capacité sans vérifier au préalable la capacité du véhicule à entraîner le balai ramasseur et à s'arrêter en toute sécurité. Éviter les pentes abruptes.
11. Arrêter et vérifier le véhicule pour déceler les dommages après avoir frappé un objet. Effectuer les réparations avant de continuer le travail.
12. Conserver le balai ramasseur loin des sources de chaleur. Une chaleur excessive pourrait endommager les brosses et le sac et ou même les brûler.
13. Avant d'entreposer la balayeuse, toujours vider la trémie pour éviter une combustion spontanée.
14. Suivre les directives de graissage et d'entretien de la rubrique "entretien" du manuel.
15. S'assurer que le balai ramasseur ne soit pas utilisé par mauvais temps, vents excessifs, haute pression, etc.
16. Remplacer une trémie usée. Une trémie en mauvaise état peut causer des dangers.
17. Il faut lubrifier les roues avant chaque usage.

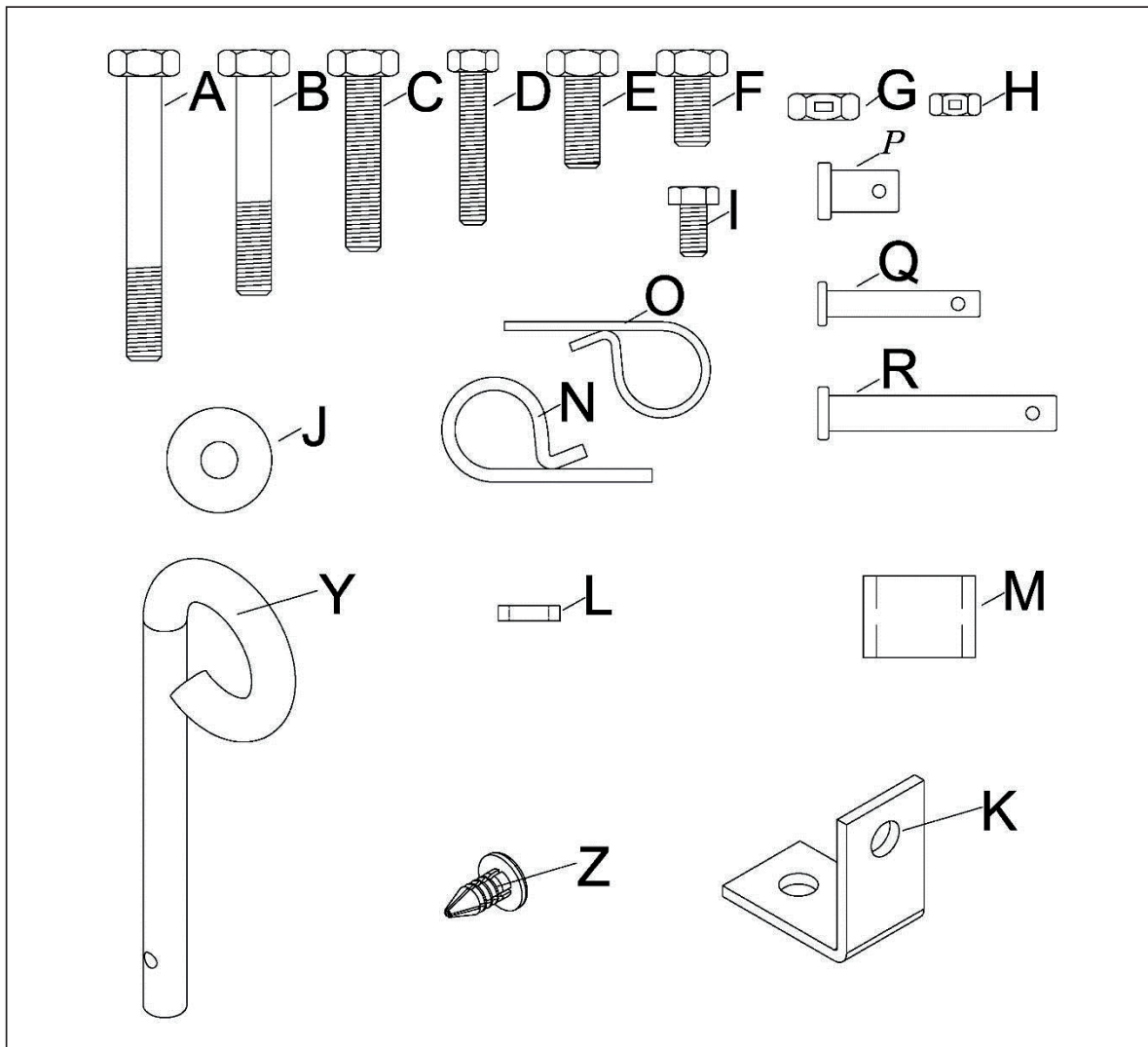


Ce symbole est utilisé pour vous alerter des risques potentiels de blessure. Respectez tous les messages de sécurité accompagnant ce symbole afin d'éviter d'éventuelles blessures ou la mort.

## CONTENU DE L'EMBALLAGE



- |    |                                |     |   |
|----|--------------------------------|-----|---|
| 1. | Tube d'attelage (droit)        | 10. | Assemblage de balayage                    |
| 2. | Tube d'attelage (gauche)       | 11. | Tige de support du sac (2)                |
| 3. | Tringle de réglage de hauteur  | 12. | Tige de support du sac                    |
| 4. | Support droit d'attelage       | 13. | Tige de support de la trémie (2)          |
| 5. | Clavette                       | 14. | Tube inférieur latéral de trémie (droite) |
| 6. | Support de fixation d'attelage | 15. | Tube inférieur latéral de trémie (gauche) |
| 7. | Tringle                        | 16. | Tube supérieur latéral de trémie (droite) |
| 8. | Poignée de réglage de hauteur  | 17. | Tube supérieur latéral de trémie (gauche) |
| 9. | Gaine de poignée               | 18. | Tube arrière de trémie (2)                |



POS.	Quantité	Description	POS.	Quantité	Description
A	2	Vis hexagonale M8x65	K	1	Equerre
B	2	Vis hexagonale M8x50	L	1	Patte
C	2	Vis hexagonale M8x40	M	2	Plat
D	4	Vis hexagonale M6x35	N	5	Goupille $\varnothing 3$
E	1	Vis hexagonale M8x20	O	4	Goupille $\varnothing 2$
F	1	Vis hexagonale M8x16	P	2	axe $\varnothing 9,5 \times 25$
G	8	Ecrou M8	Q	4	axe $\varnothing 6 \times 37$
H	6	Ecrou M6	R	2	axe $\varnothing 8 \times 59,5$
I	2	Vis hexagonale M6x12	Y	1	Axe d'attelage
J	1	Rondelle $\varnothing 8$	Z	4	agrafes plastiques



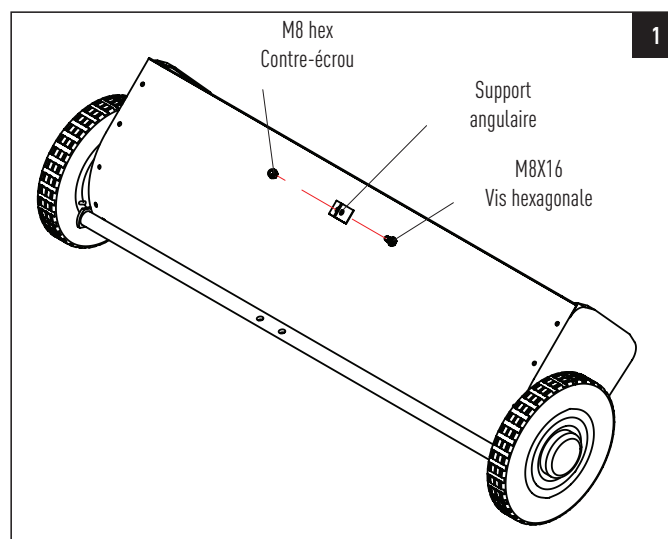
# ASSEMBLAGE

Sortir toute la quincaillerie et les pièces de l'emballage. Vérifier que toutes les pièces indiquées sur la dernière page s'y trouvent et qu'il n'y reste rien avant d'en disposer.

## L'ASSEMBLAGE

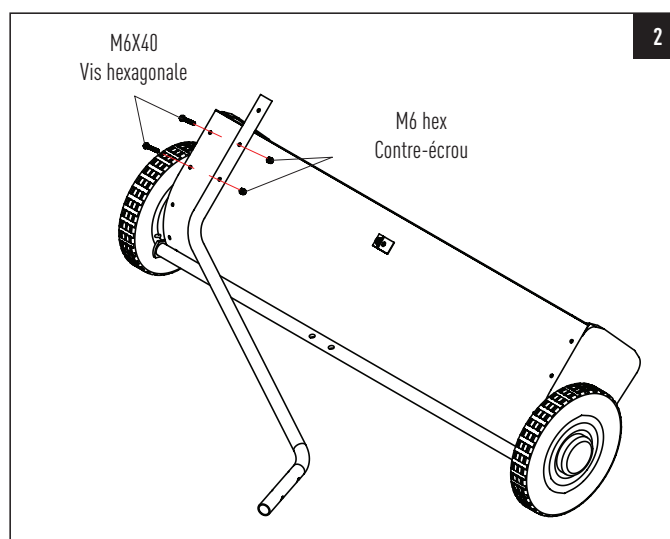
Note: (droite) et (gauche) réfèrent à la position du conducteur assis sur le siège du tracteur.

1. **(Illustration 1)** Assembler le support angulaire à l'armature de la balayeuse avec une vis hexagonale M8x16 et un écrou frein. S'assurer de retourner le support comme dans l'illustration et de l'aligner avec l'armature avant de resserrer.

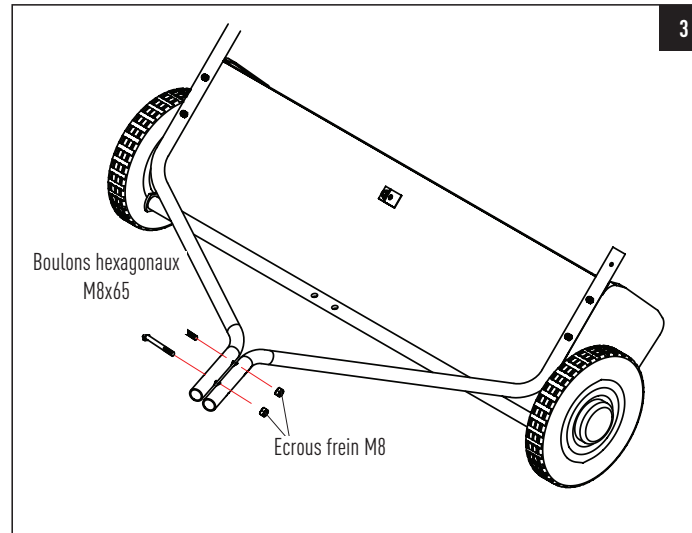


2. Couper le ruban de plastique qui retient le tube de réglage de la hauteur.

3. **(Illustration 2)** Assembler le tube d'attelage (droite) à l'armature du balai ramasseur avec une vis hexagonale M6x35 et une rondelle frein M6. Ne pas serrer. Répéter l'opération pour le côté gauche.



4. **(Illustration 3)** Joindre les tubes d'attelage ensemble avec deux vis hexagonales M8x65 et deux écrous frein M8. **Ne pas serrer.**

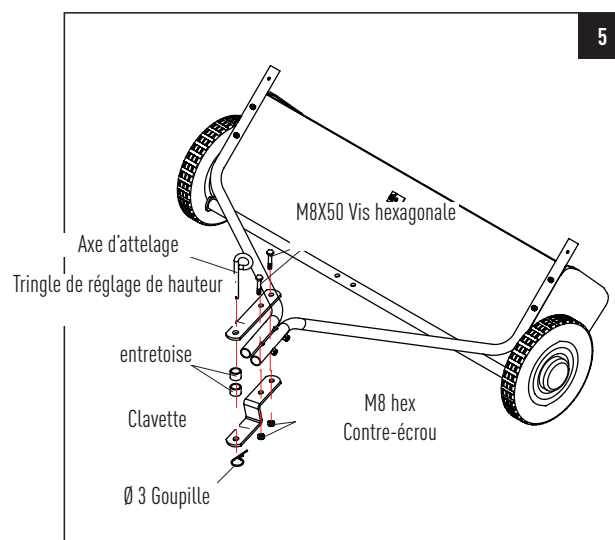
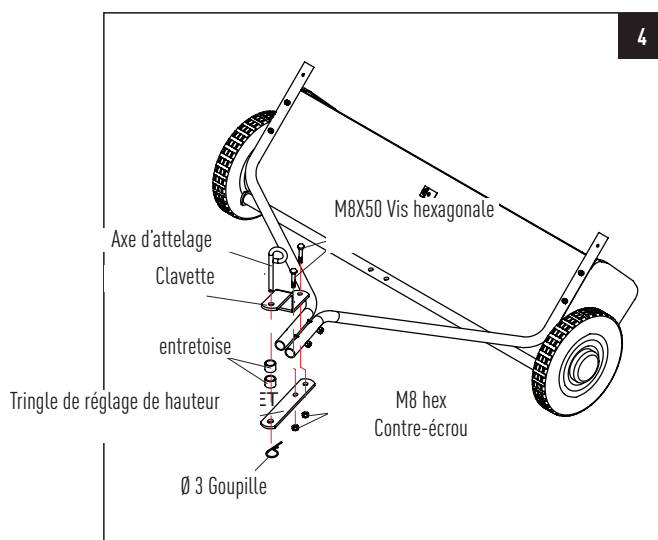


Si votre tracteur a une hauteur d'attelage de 279 à 330, consulter l'illustration 4, sinon l'illustration 5 pour un dégagement au sol de 203 à 279.

5. **(Illustration 4 ou 5)** Assembler les supports d'attelage aux tubes d'attelage avec deux vis hexagonales M8x50 et deux rondelles frein M8. Les boulons doivent enfourcher le tube d'attelage avant. **Ne pas serrer.**

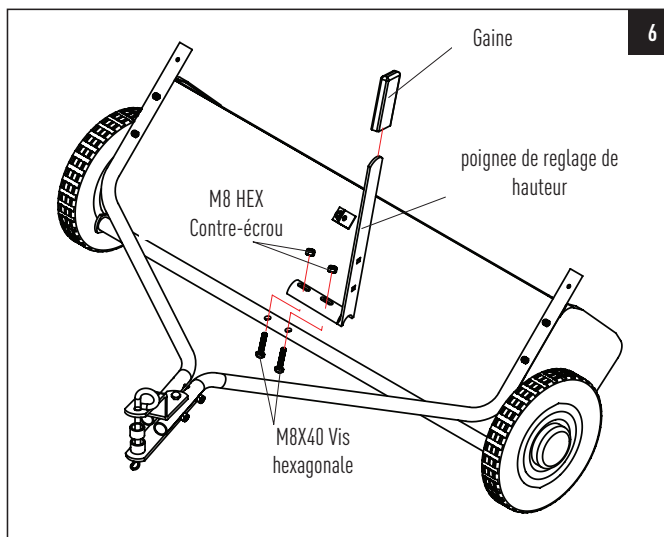
6. Serrer les quatre boulons qui retiennent les tubes d'attelage à l'armature du balai ramasseur, puis serrer les deux boulons qui rassemblent les extrémités des tubes d'attelage. Enfin, resserrer les deux boulons qui retiennent le support d'attelage aux tubes d'attelage.

7. **(Illustration 4 ou 5)** Assembler la goupille d'attelage, les entretoises et la clavette aux supports d'attelage.

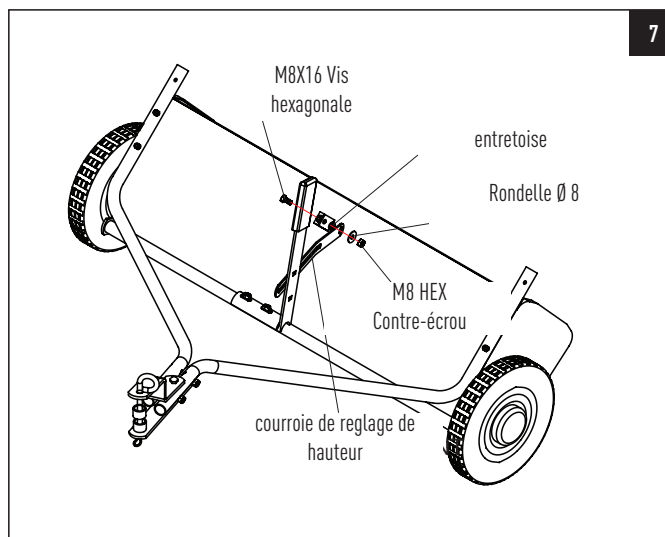




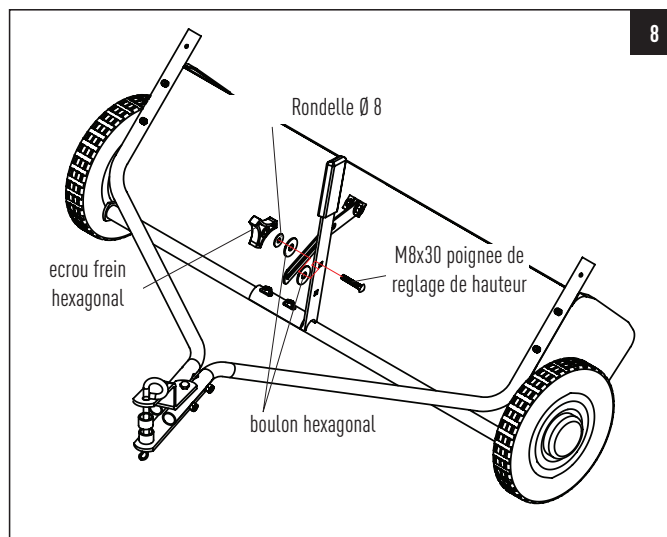
8. **(Illustration 6)** Assembler la poignée de réglage de hauteur au tube de réglage comme dans l'illustration 6 avec deux vis hexagonales M8x40 et deux écrous frein M8. **Ne pas serrer.**  
Assembler la gaine à la poignée de réglage.



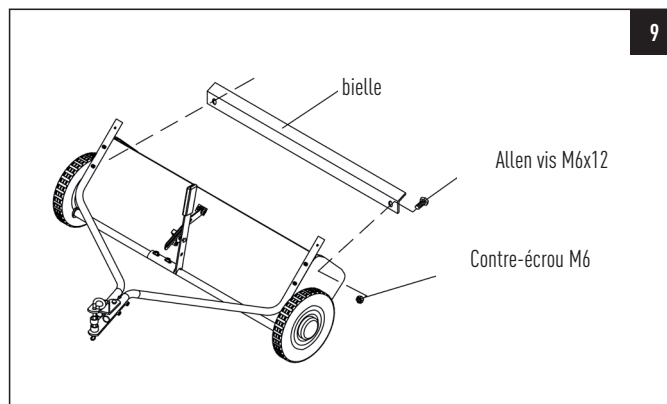
9. **(Illustration 7)** Insérer une vis hexagonale M8x20 dans le support angulaire. Enfiler sur la vis le manchon d'entretoise, la courroie de réglage, une grosse rondelle Ø8 et un écrou frein hexagonal M8. **Serrer.**



10. **(Illustration 8)** Placer la poignée de réglage de sorte que l'on puisse insérer une rondelle d'usure entre la poignée et la courroie de réglage. Serrer les écrous qui retiennent la poignée.

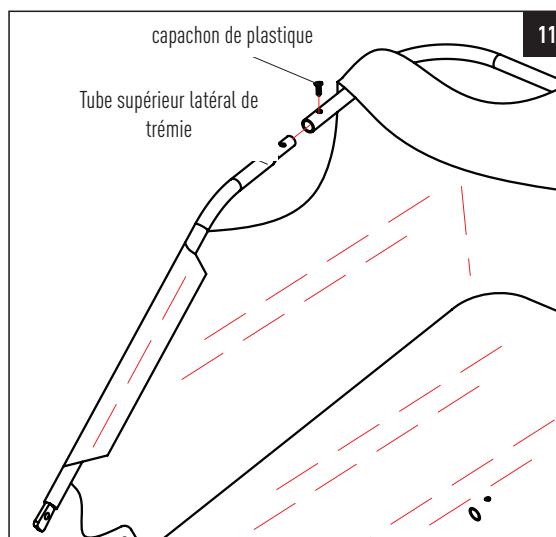
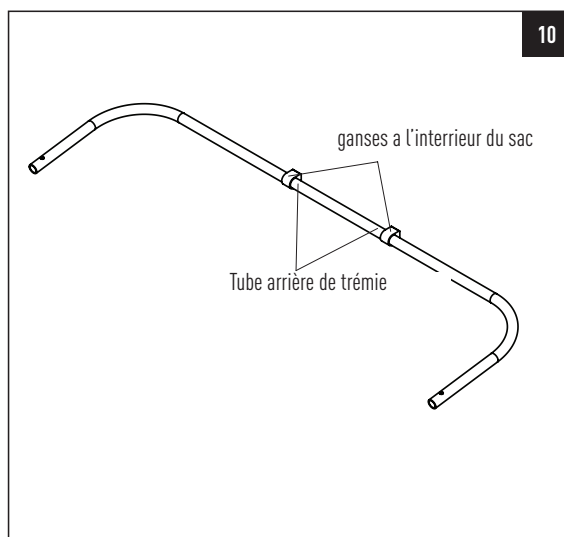


11. **(Illustration 8)** Insérer le boulon de châssis M8x30 à travers la poignée. Glisser sur la vis, une rondelle d'usure, la courroie de réglage, une grosse rondelle Ø8 et une agrafe plastique.



## ASSEMBLAGE DE LA TRÉMIE

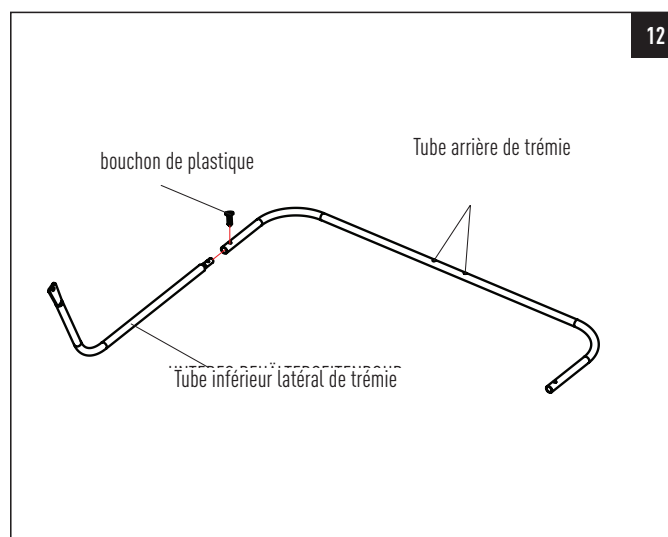
1. **(Illustration 10)** Retourner un tube arrière de trémie pour que les trous du milieu du tube fassent face au sol. Glisser le tube dans les deux ganses cousues au dessus de la couture supérieure du sac.



2. **(Illustration 11)** Insérer les deux tubes supérieurs de trémie dans les ganses cousues sur les côtés du sac.

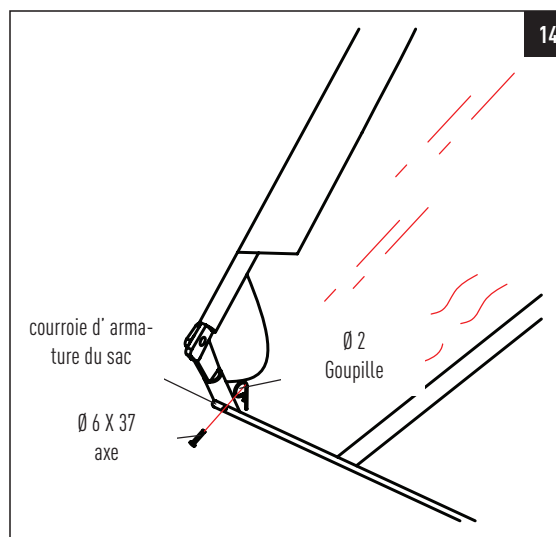
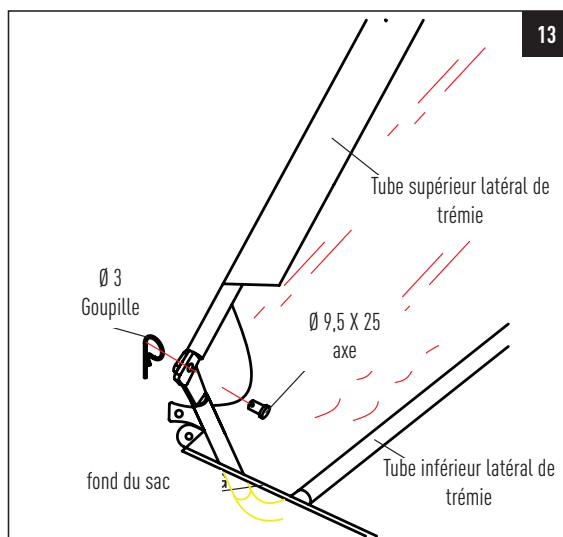
3. **(Illustration 11)** Joindre les bouts du tube arrière aux bouts des tubes latéraux.

4. **(Illustration 12)** Tourner le second tube de trémie pour que les trous du milieu du tube fassent face au plafond. Glisser le tube dans les deux ganses cousues au dessus de la couture supérieure du sac. Joindre les bouts du tube arrière aux bouts des tubes latéraux et fixer avec les agrafes en plastique.



5. **(Illustration 13)** Placer les tubes inférieurs assemblés dans le fond du sac.

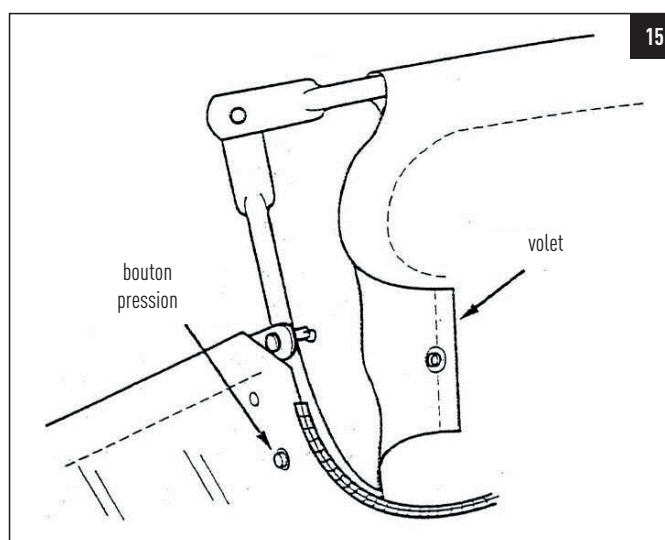
6. **(Illustration 13)** Fixer les extrémités des tubes inférieurs à l'intérieur des tubes supérieurs avec deux goupilles  $\varnothing 9,5 \times 25$  insérées par l'intérieur et deux clavettes.



7. **(Illustration 14)** Insérer la courroie d'armature du sac à l'intérieur des goussets créés par les coutures au devant et dans le fond du sac.

8. **(Illustration 14)** Joindre la courroie d'armature du sac aux tubes inférieurs de trémie avec deux goupilles  $\varnothing 6 \times 37$  et deux clavettes  $\varnothing 2$ .

9. **(Illustration 15)** Fixer les coins du sac autour des tubes latéraux inférieurs en repliant les volets et en utilisant les boutons pression dans le fond et sur les côtés du sac.

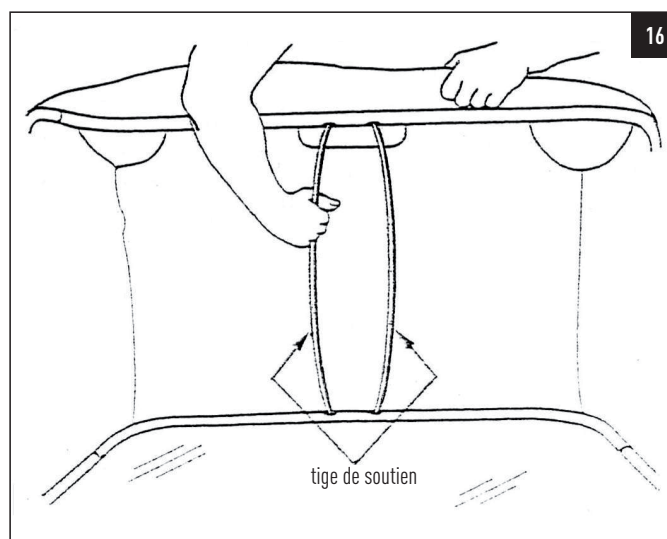


**IMPORTANT:** Il ne faut pas plier les tiges de soutien pendant l'opération suivante. Si on plie trop, les tiges peuvent perdre de leur force de tension.

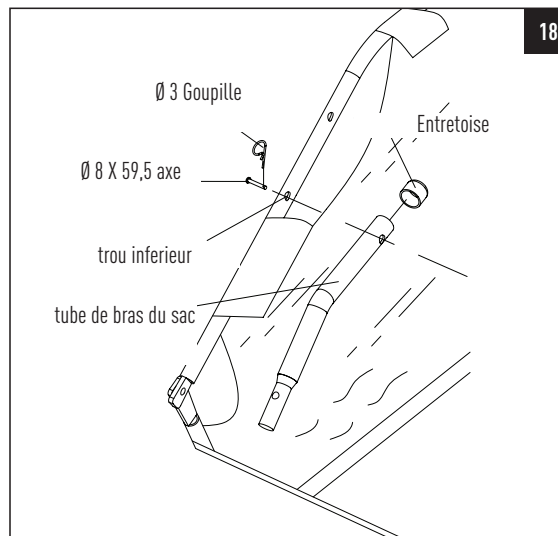
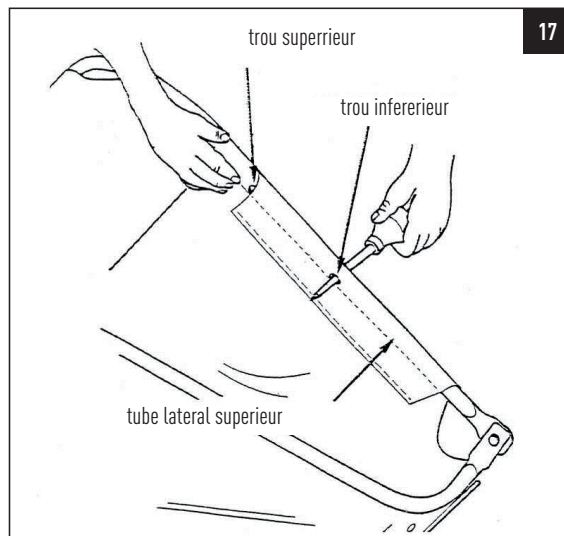


FR

10. **(Illustration 16)** Renverser le sac sur le dos et placer les deux tiges de soutien. Placer les extrémités de chaque tige dans les tubes supérieurs et inférieurs arrière en courbant les tiges juste assez pour qu'elles pénètrent dans les trous des tubes.

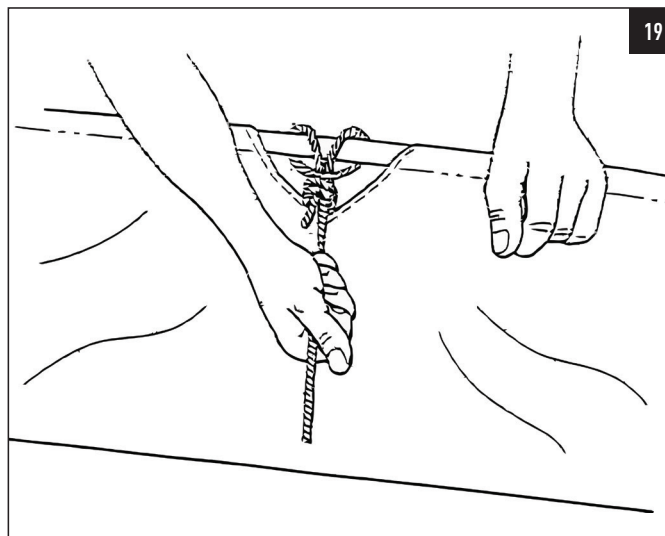


11. **(Illustration 17)** Poser un capuchon de vinyle à l'extrémité de chaque bras.

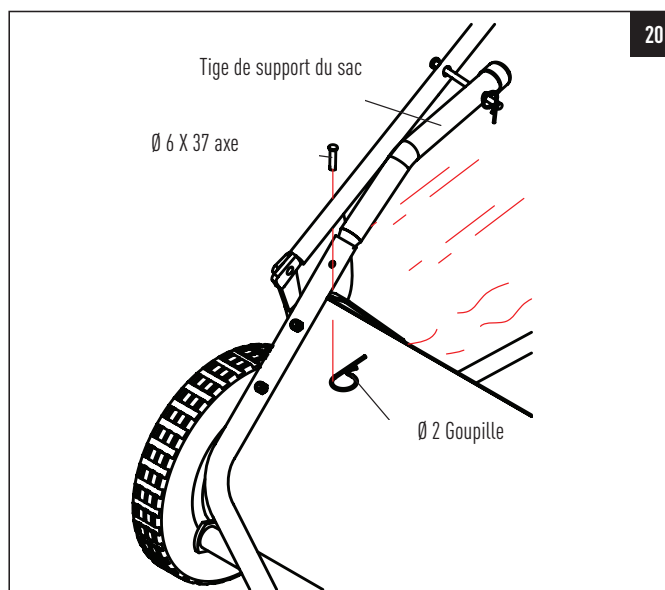


12. **(Illustration 18)**

13. (Illustration 19) Installer le cordon au centre de l'armature du sac.

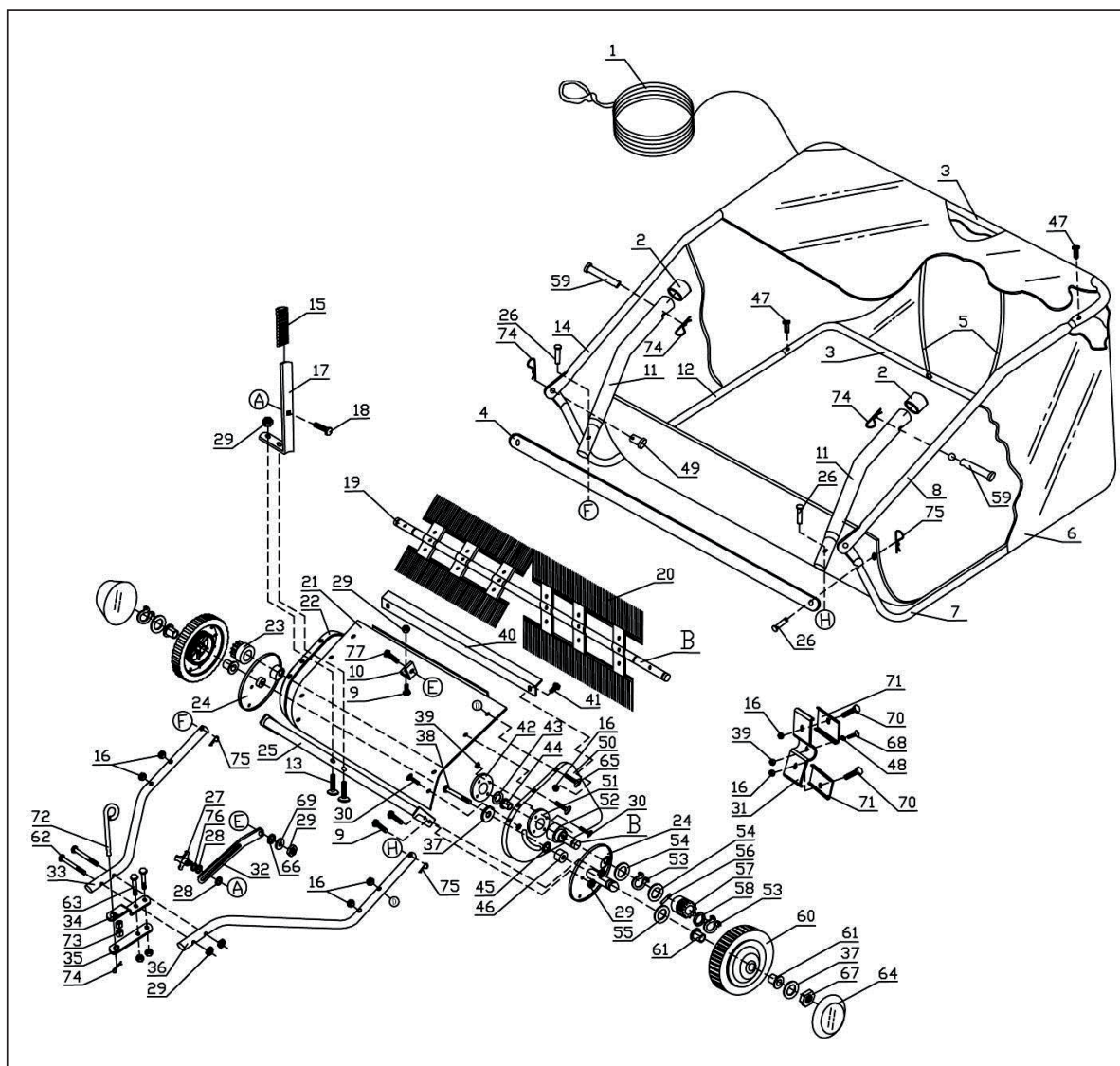


14. (Illustration 20) Joindre le sac à la balayeuse en glissant l'extrémité des tubes des bras du sac dans les extrémités des tubes d'attelage et fixer avec deux goupilles  $\varnothing 6 \times 37$  et une clavette  $\varnothing 2$ .





# VUE ECLATÉE



FR

## LISTE DES PIÈCES

FR

Pièce	Description	Quantité	Pièce	Description	Quantité
1	Ficelle d'aide au basculement	1	40	Support arrière de tirant	1
2	Entretoise	2	41	Boulon hexagonal M6x12	2
3	Tube de cadre de trémie (arrière)	2	42	Retenue du couvercle à poussière	2
4	Tube pour armature du sac	1	43	Rondelle étoile intérieure	2
5	Tige de support de la trémie	2	44	Manchon d'arbre de brosse	2
6	Trémie	1	45	Manchon entretoise Ø16x3mm	2
7	Tube inférieur de cadre de trémie (gauche)	1	46	Entretoise de train de roues	2
8	Tube supérieur de cadre de trémie (gauche)	1	47	Boulon en plastique	4
9	Boulon hexagonal M8x16	5	48	Rondelle étoile Ø5	6
10	Support angulaire	1	49	Goupille C	2
11	Tube de support du sac	2	50	Plaque de fond (gauche)	1
12	Tube supérieur de cadre de trémie (droite)	1	51	Rondelle spéciale	2
13	Boulon hexagonal; M8x40	2	52	Manchon	2
14	Tube supérieur de cadre de trémie (droite)	1	53	Bague de retenue Ø15	4
15	Gaine de réglage de hauteur	1	54	Rondelle réglable A	4
16	Écrou frein M6	18	55	Rondelle réglable C	2
17	Poignée de réglage de hauteur	1	56	Goupille de positionnement (entraînement)	2
18	Boulon de châssis M8x30	1	57	Engrenage à pignons (gauche)	1
19	Arbre pour les brosses	1	58	Rondelle réglable B	2
20	Brosse	4	59	Goupille D	2
21	Couverture	1	60	Assemble des pneus et des roues	2
22	Plaque de fond (droite)	1	61	Manchon de roues	4
23	Engrenage à pignons (droite)	1	62	Boulon hexagonal M8x65	2
24	Couverture anti poussière	2	63	Boulon hexagonal M8x50	2
25	Tube d'assemblage du réglage de hauteur	1	64	Enjoliveur de roues	2
26	Goupille Ø6x37	4	65	Boulon hexagonal M6x35	4
27	Bouton à oreilles	1	66	Manchon entretoise pour la courroie de réglage de hauteur	1
28	Rondelle étoile Ø8	2	67	Écrou frein en nylon M10	2
29	Écrou frein hexagonal M8	12	68	Boulon hexagonal M5x25	6
30	Vis à tête fendue M5x12	14	69	Grosse rondelle plate Ø8	1
31	Brosse de retenue	6	70	Boulon hexagonal M6x20	12



**FR**

# VEILIGHEIDSVOORSCHRIFTEN

**Bedenk dat elk apparaat letsel kan veroorzaken als het niet goed wordt bediend of als de gebruiker niet begrijpt hoe hij het apparaat moet bedienen. Wees te allen tijde voorzichtig bij het gebruiken van een apparaat.**

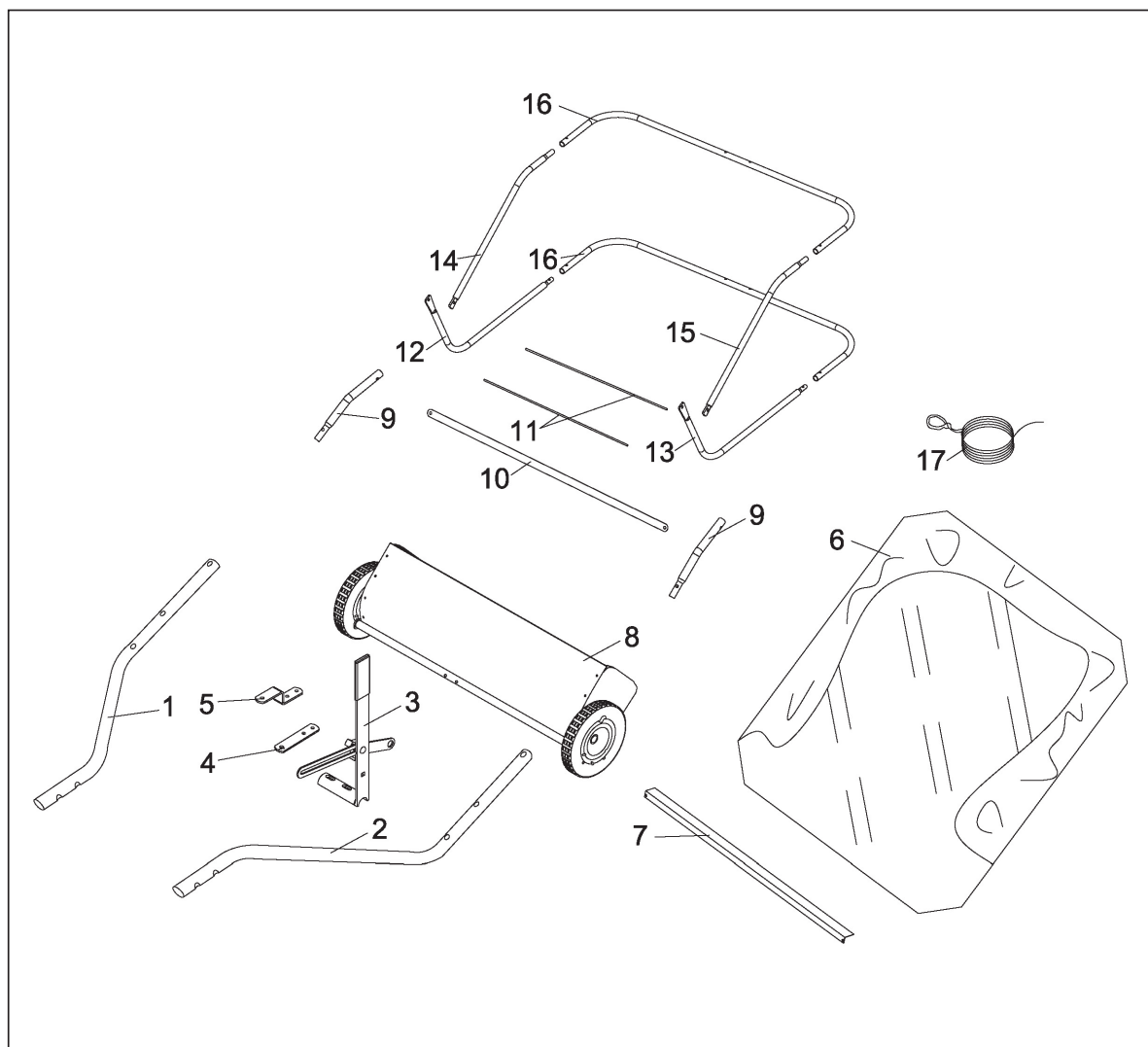
1. Lees de gebruikershandleiding van het voertuig en van de veger en weet hoe u het voertuig en de veger moet bedienen voordat u de veger gebruikt. Instrueer altijd andere gebruikers voordat zij de veger bedienen.
2. Laat kinderen geen veger bedienen.
3. Laat niemand meerijsen op de veger.
4. Bevestig het opvangbaktouw nooit aan een onderdeel van uw lichaam of kleding! Houd u nooit vast aan het touw terwijl de veger wordt getrokken! Bevestig het touw aan het trekvoertuig om het weg te houden van wielen en draaiende onderdelen.
5. Bedien de veger met een lagere snelheid op ruw terrein, bij greppels en op hellingen om te voorkomen dat u de controle over de veger verliest.
6. Snelheidslimiet: de maximale snelheid is 6 mph.
7. Deze veger is niet bedoeld voor gebruik op straat of snelweg. Kijk uit voor het verkeer wanneer u naast de weg veegt.
8. Dit product wordt gebruikt voor het vegen van gazons, bijvoorbeeld voor bladeren en takken enz., niet voor zwaar en scherp afval zoals stenen, stalen voorwerpen, enz.
9. Overschrijd de maximale capaciteit van de opvangbak niet
10. Het remmen van het voertuig en de stabiliteit kunnen worden beïnvloed wanneer met deze veger wordt gereden. Vul de veger niet tot de maximale capaciteit zonder te controleren of het trekvoertuig nog veilig kan optrekken en stoppen wanneer de veger is aangehangen. Blijf weg van steile hellingen.
11. Stop en inspecteer voertuig en veger op schade nadat u een voorwerp hebt geraakt. Repareer eventuele schade voordat u verder gaat.
12. Houd de veger weg van vuur. Overmatige hitte kan de borstels en opvangbakzak beschadigen en kan de zak en inhoud doen ontbranden.
13. Voordat de veger wordt opgeborgen, moet u de opvangbakzak altijd legen om spontane ontbranding te voorkomen.
14. Zorg ervoor dat de veger niet wordt gebruikt bij slecht weer, zoals harde wind, hoge luchtdruk enz.
15. Vervang de opvangbak wanneer deze versleten is, het blijven gebruiken van de beschadigde opvangbak is gevaarlijk.
16. Voor elk gebruik moet de as worden gesmeerd.

## CAUTION

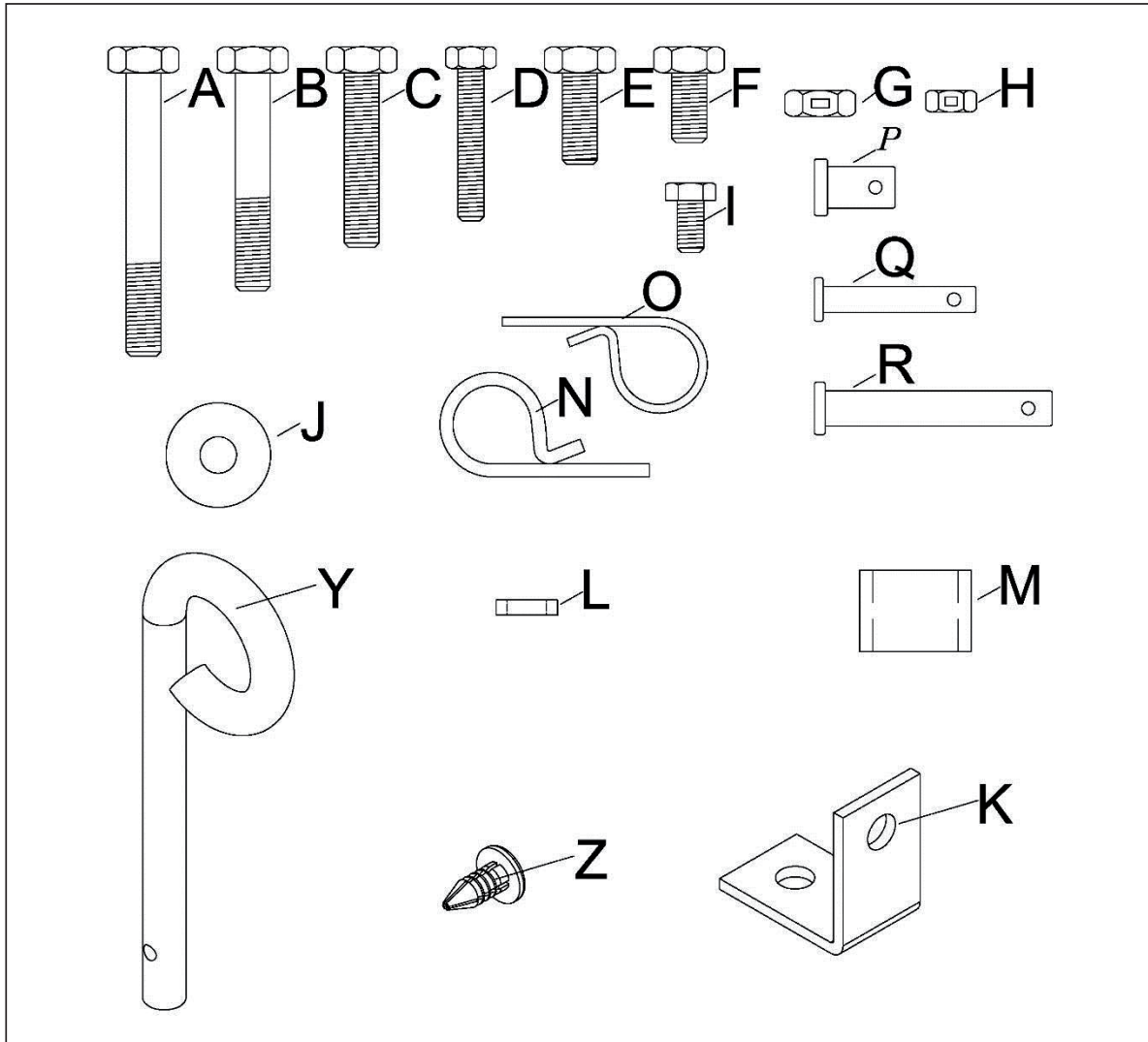


Dit symbool wijst op belangrijke veiligheidsmaatregelen.  
Het betekent: Attentie! Opgelet! Het gaat om uw veiligheid.

## INHOUD (LOSSE ONDERDELEN IN VERPAKKING)



- |                           |  |
|---------------------------|--|
| 1. Rechter hefbuis        | 10. Band van zakframe                      |
| 2. Linker hefbuis         | 11. Steunstang van opvangbak (2)           |
| 3. Hendeleenheid          | 12. Onderste zijbuis van opvangbak, rechts |
| 4. Hefbeugel (recht)      | 13. Onderste zijbuis van opvangbak, links  |
| 5. Hefbeugel              | 14. Bovenste zijbuis van opvangbak, rechts |
| 6. Opvangbakzak           | 15. Bovenste zijbuis van opvangbak, links  |
| 7. Drijfstang             | 16. Achterbuis van opvangbak (2)           |
| 8. Vegerbehuizingseenheid | 17. Touw                                   |
| 9. Zakarmbuis (2)         |  |



REF.	QTY.	DESCRIPTION	REF.	QTY.	DESCRIPTION
A	2	Zeskantbout M8x65	K	1	Hoekbeugel
B	2	Zeskantbout M8x50	L	1	Verstelbaar stangafstandsstuk
C	2	Zeskantbout M8x40	M	2	Hefafstandsstuk
D	4	Zeskantbout M6x35	N	5	R-pen Ø3
E	1	Zeskantbout M8x20	O	4	R-pen Ø2
F	1	Zeskantbout M8x16	P	2	Gaffelpen Ø9,5x25
G	8	Nylon borgmoer M8	Q	4	Gaffelpen Ø6x37
H	6	Nylon borgmoer M6	R	2	Gaffelpen Ø8x59,5
I	2	Zeskantbout M6x12	Y	1	Sleeppen
J	1	Grote platte onderlegging Ø8	Z	4	Kunststof plug

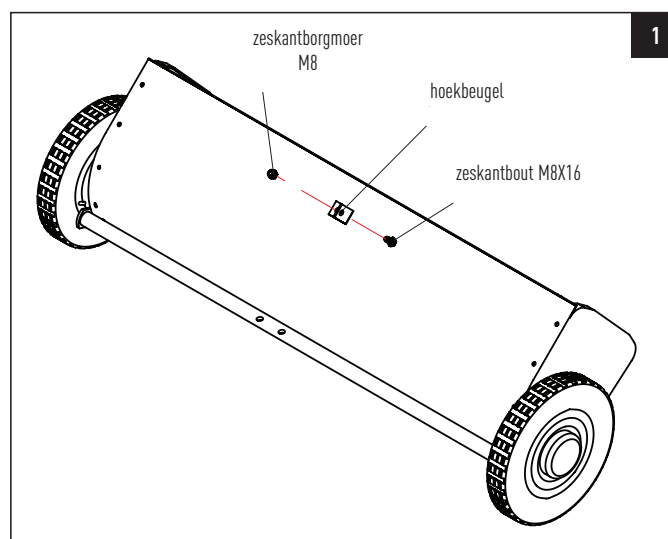
# MONTAGE

HAAL HET PAKKET MET BEVESTIGINGSMIDDELEN EN ALLE LOSSE ONDERDELEN UIT DE VERPAKKING EN CONTROLEER OF ALLE ONDERDELEN EN BEVESTIGINGSMIDDELEN DIE OP DE LAATSTE PAGINA WORDEN AFGEBEELD, AANWEZIG ZIJN.

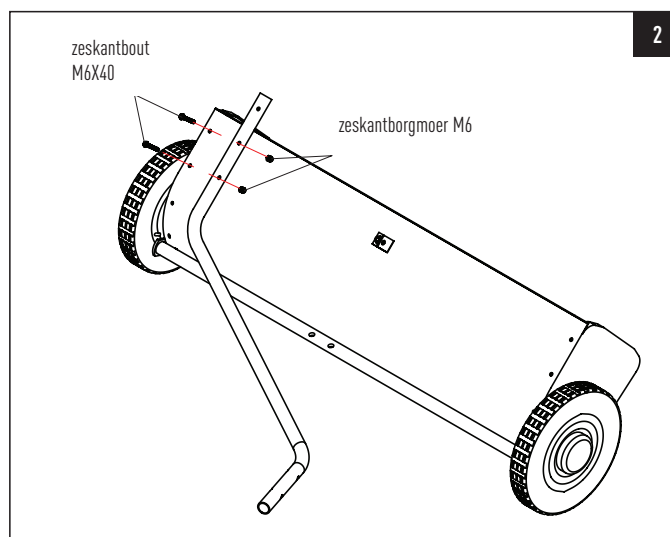
## MONTAGE VAN DE VEGER

Opmerking: rechts en links worden bepaald vanuit het standpunt van de bestuurder terwijl hij op de trekker zit.

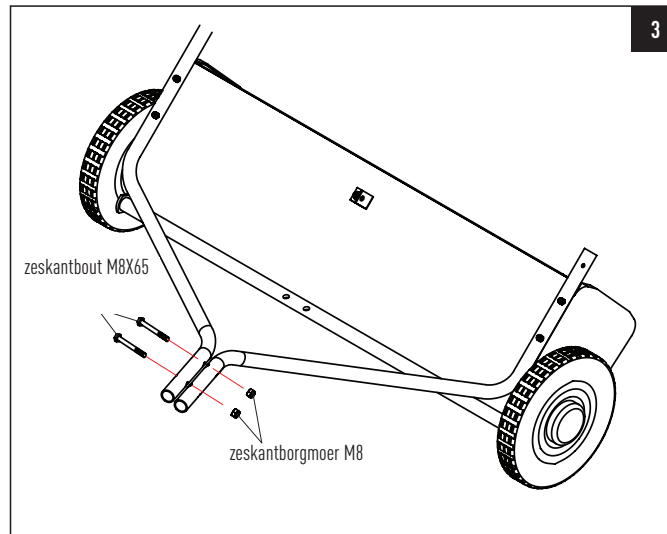
1. **(Figuur 1)** Monteer de hoekbeugel aan de vegerbehuizing van de veger met een zeskantbout M8x16 en een zeskantborgmoer M8. Zorg er voor dat de beugel is gedraaid zoals afgebeeld en recht is uitgelijnd met de behuizing en draai vast.



3. **(Figuur 2)** Monteer de rechter hefbuis aan de vegerbehuizing met zeskantbout M6x40 en borgmoer M6. Draai nog niet vast. Herhaal dit voor de linker hefbuis.



4. **(Figuur 3)** Maak de hefbuizen aan elkaar vast met twee zeskantbouten M8x65 en borgmoeren M8. Draai nog niet vast.

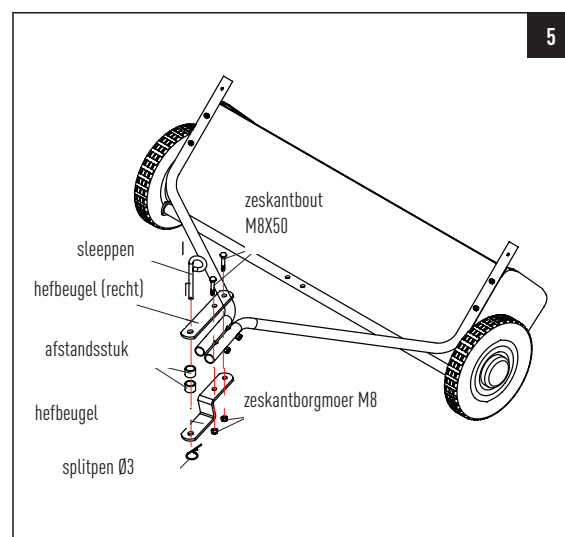
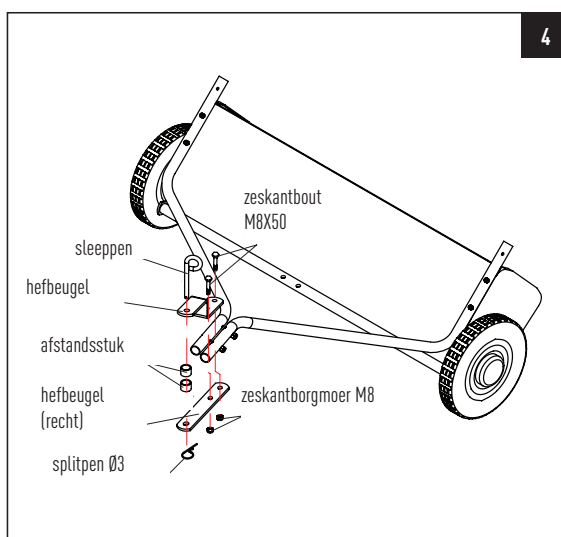


Als de hefinrichting van uw trekker een bodemvrijheid van 279 tot 330 heeft, raadpleegt u figuur 4. Als de hefinrichting van uw trekker een bodemvrijheid van 203 tot 279 heeft, raadpleegt u figuur 5.

5. **(Figuur 4 of 5)** Monteer de hefbeugels op de hefbuizen met twee zeskantbouten M8x50 en zeskantborgmoeren M8. De bouten moeten schrijlings op de bout van de voorste hefbus staan. **Draai nog niet vast.**

6. Draai nu de vier bouten vast waarmee de hefbuizen aan de vegerbehuizing zijn bevestigd. Draai vervolgens de twee bouten vast waarmee de uiteinden van de hefbuizen aan elkaar zijn bevestigd. Draai tot slot de twee bouten vast waarmee de hefbeugels aan de hefbuizen zijn bevestigd.

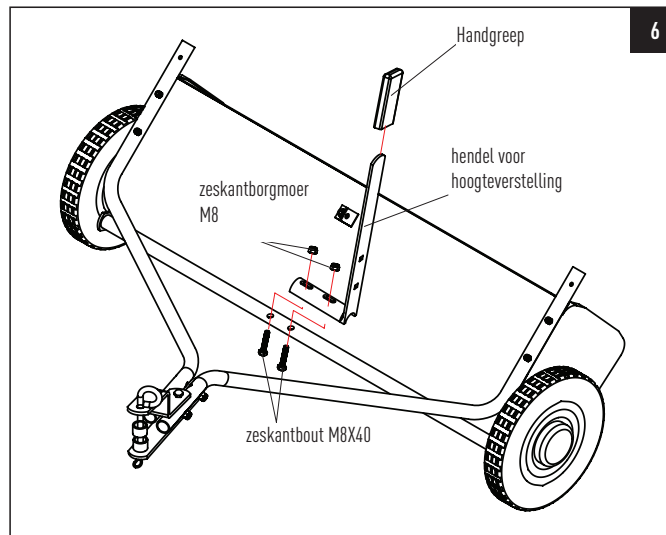
7. **(Figuur 4 of 5)** Monteer de sleeppen, de afstandsstukken en de splitpen op de hefbeugels.



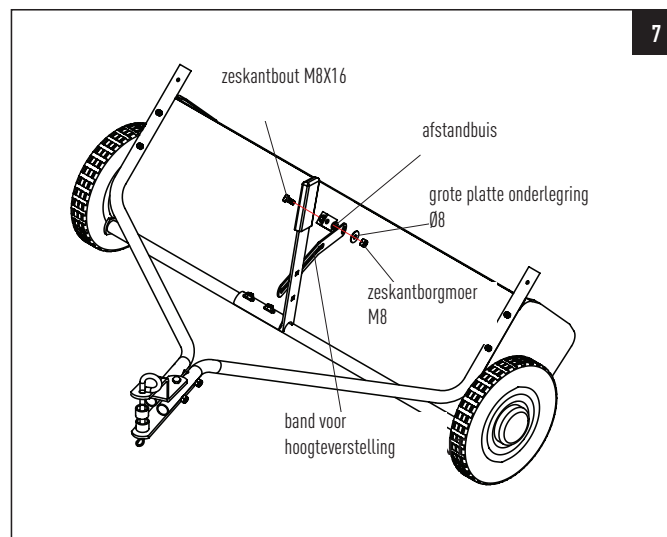




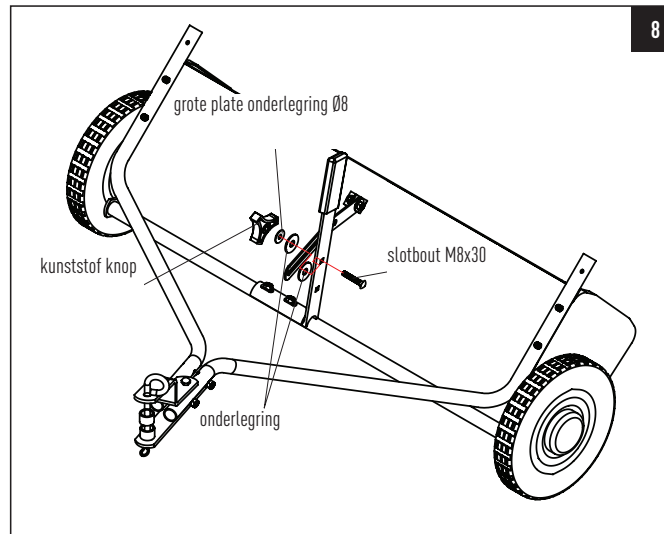
8. **(Figuur 6)** Monteer de hendel voor hoogteverstelling op de buis voor hoogteverstelling zoals afgebeeld in figuur 6. Gebruik twee zeskantbouten M8x40 en twee borgmoeren M8. **Draai nog niet vast.**



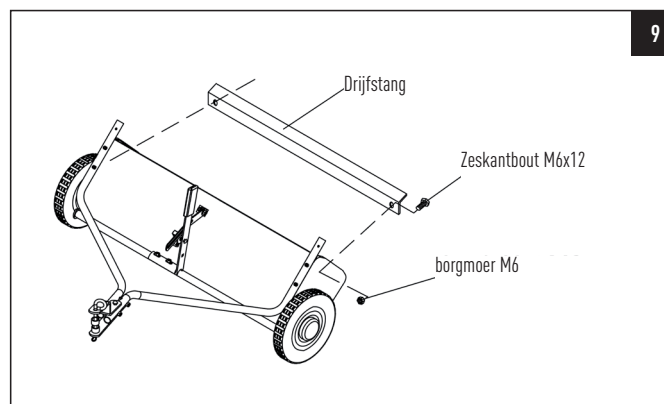
9. **(Figuur 7)** Plaats een zeskantbout M8x20 door de hoekbeugel. Monteer op de bout (in deze volgorde) de afstandsbuis, de riem voor de hoogteverstelling, een grote platte onderlegging  $\varnothing 8$  en een zeskantborgmoer M8. **Draai vast.**



10. **(Figuur 8)** Plaats de hendel voor de hoogteverstelling zijdelings zodat de slijtonderlegging tussen de hendel en de band voor de hoogteverstelling past. Draai de moeren vast waardoor de hendel voor de hoogteverstelling vast komt te zitten.

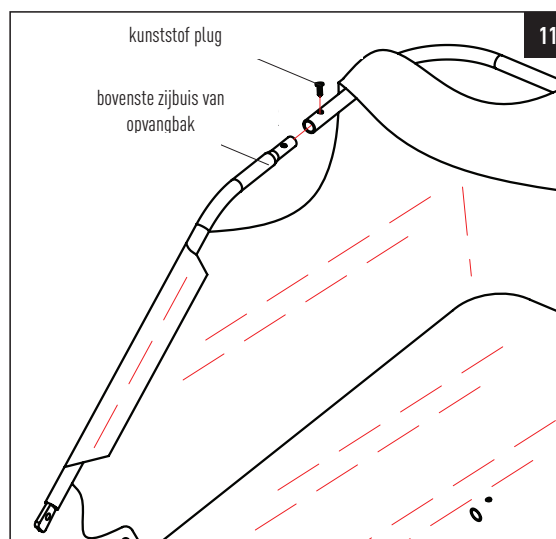
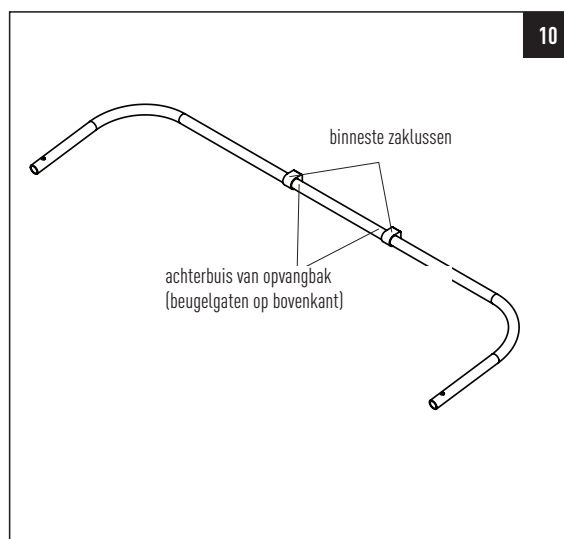


11. **(Figuur 9)** Monteer de drijfstang aan de vegerbehuizing met twee sets zeskantbouten M6x12 en borgmoeren M6.



## MONTAGE VAN OPVANGBAKZAK

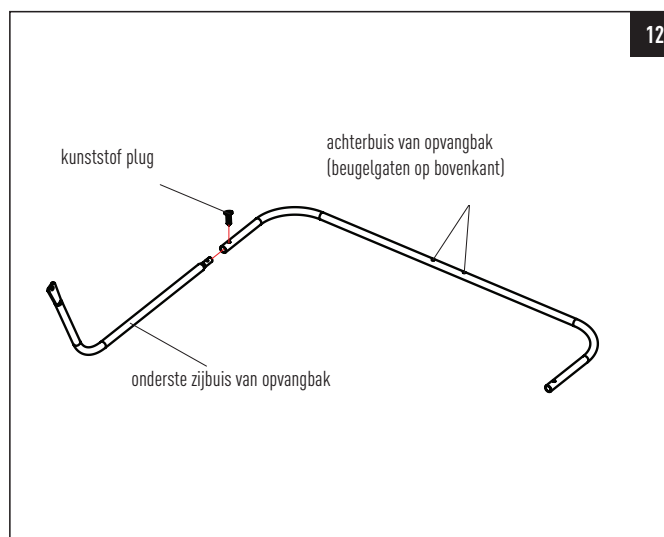
1. **(Figuur 10)** Draai een achterbuis van de opvangbak zodanig dat de steungaten in het midden van de buis naar beneden zijn gericht. Schuif de buis door de twee lussen die aan de bovenste achternaad aan de binnenkant van de opvangbakzak zijn genaaid.



2. **(Figuur 11)** Plaats de twee bovenste zijbuizen van de opvangbak door de gestikte flappen aan beide kanten van de opvangbakzak.

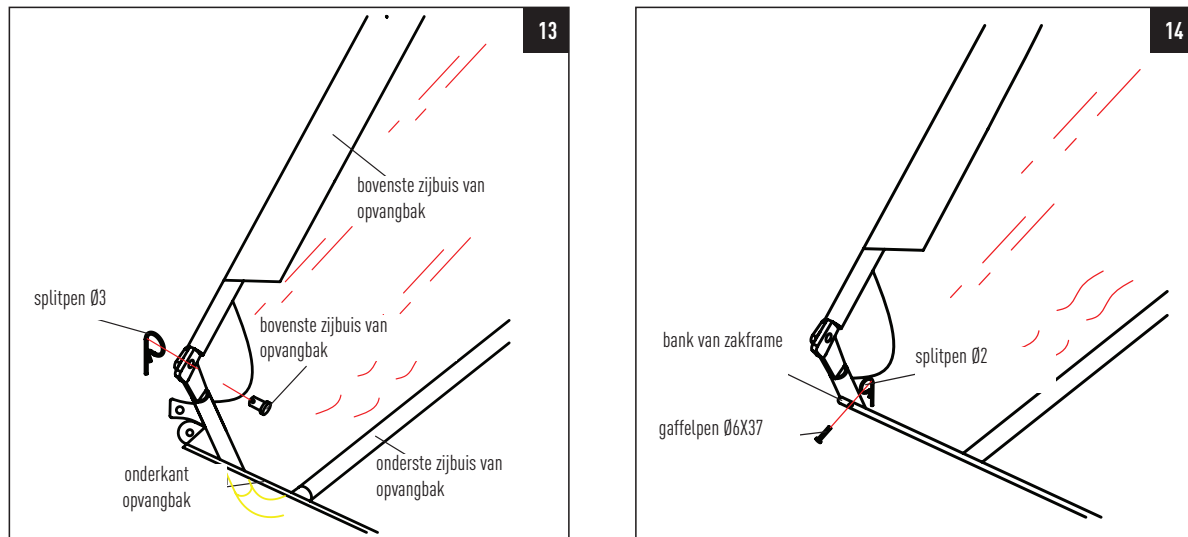
3. **(Figuur 11)** Monteer de uiteinden van de achterbuis van de opvangbak op de uiteinden van de bovenste zijbuizen van de opvangbak.

4. **(Figuur 12)**



5. (Figuur 13) Plaats de gemonteerde onderste buizen van de opvangbak in de onderkant van de opvangzakzak.

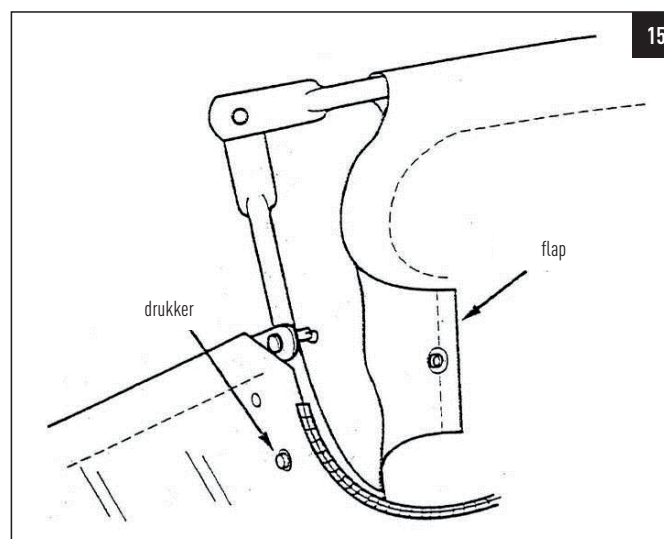
6. (Figuur 13)



7. (Figuur 14) Plaats de band van het zakframe in de gestikte mof langs de voorrand van de onderkant van de zak.

8. (Figuur 14)

9. (Figuur 15)

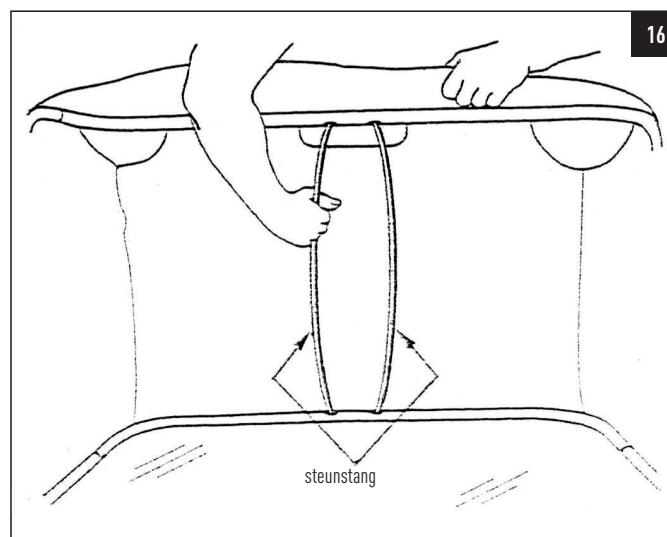


**BELANGRIJK:** buig de steunstangen tijdens de volgende stap niet te ver door. Door ze te veel te buigen verliezen de stalen stangen hun ondersteunende spanning.

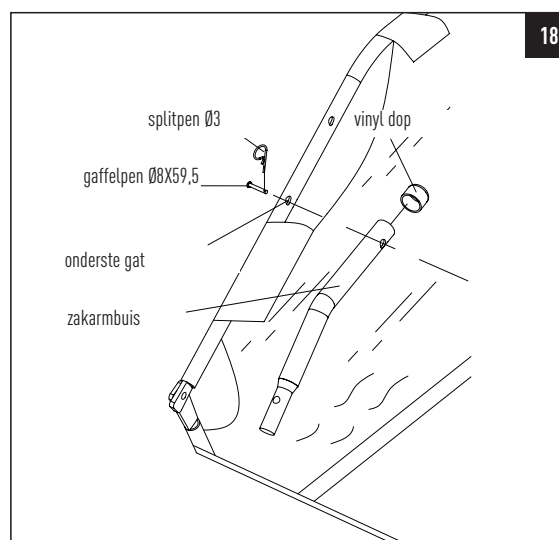
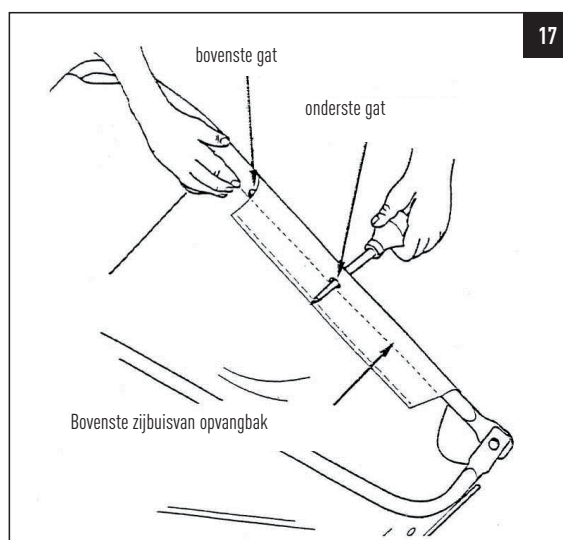


NL

10. **(Figuur 16)** Leg de opvangbak op zijn rug om de twee steunstangen voor de opvangbak te bevestigen. Plaats de uiteinden van elke stang in de bovenste en onderste achterbuis van de opvangbak; buig de stang net genoeg zodat deze in de gaten in de buizen past.



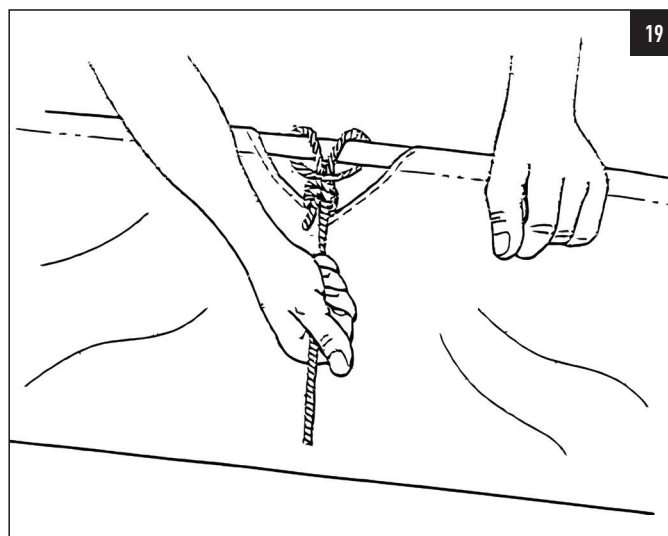
11. **(Figuur 17)**



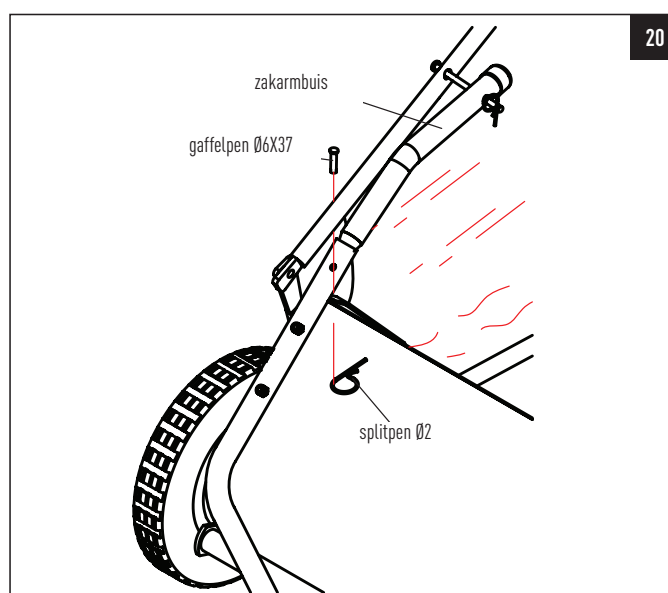
12. **(Figuur 18)**



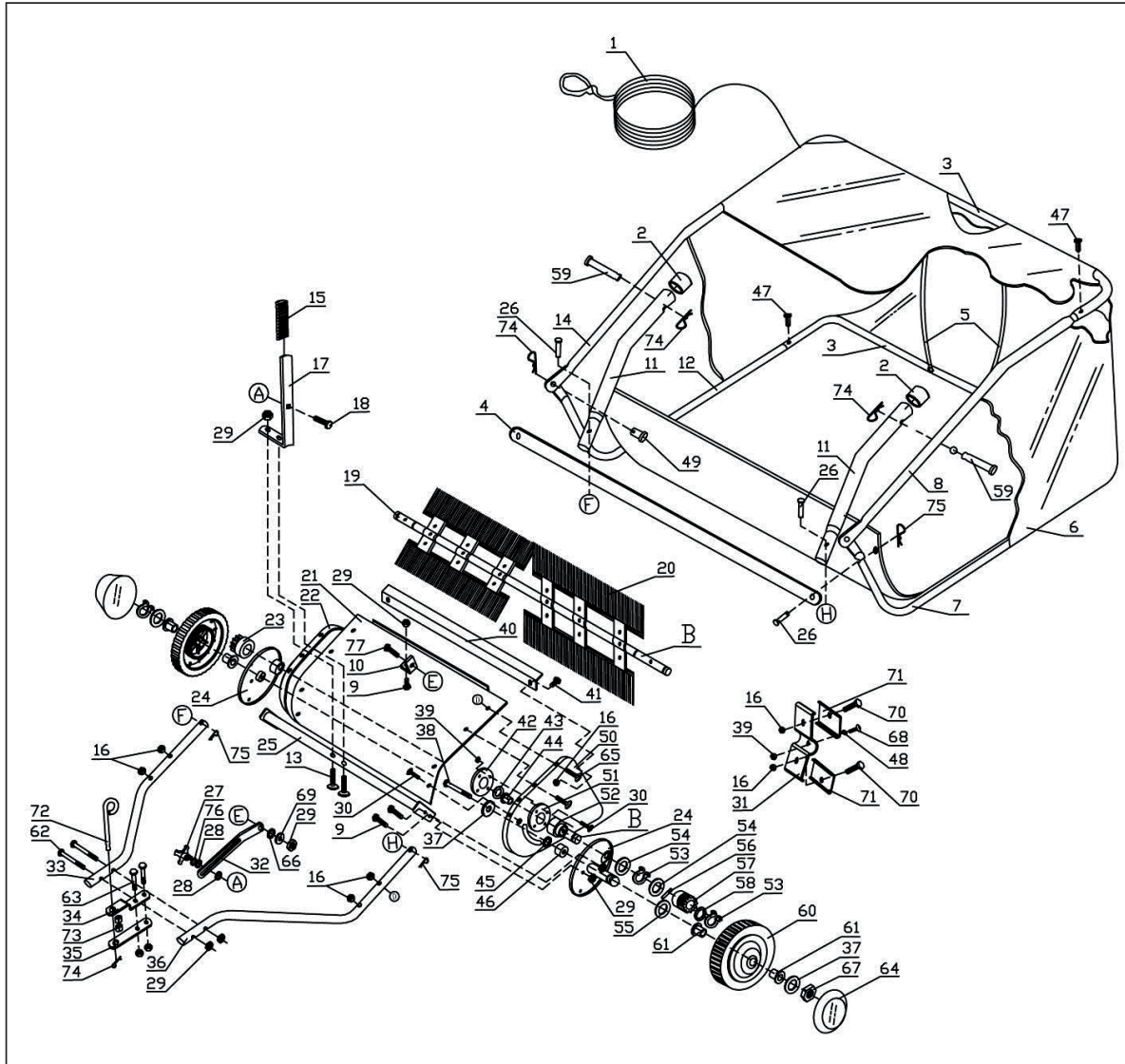
13. **(Figuur 19)** Maak het touw vast in het midden van de bovenkant van het zakframe van de opvangbak.



14. **(Figuur 20)** Om de opvangzakzak aan de veger vast te maken, schuift u de uiteinden van de zakarmbuizen in de uiteinden van de hefbuizen van de veger en zet u deze vast met twee gaffelpennen  $\varnothing 6 \times 37$  en splitpennen  $\varnothing 2$ .



# TEKENING



NL

# ONDERDELENLIJST

On- derdeelnr.	Omschrijving	Aantal	Onderdeel- nr.	Omschrijving	Aantal
1	Opvangbaktouw	1	40	Drijfstang	1
2	Vinyl dop	2	41	Zeskantbout M6x12	2
3	Framebuis van opvangbak (achter)	2	42	Stofkaphouder	2
4	Band van zakframe	1	43	Stervormige onderlegging binnenkant	2
5	Steunstang van opvangbak	2	44	Bus van borstelas	2
6	Opvangbakzak	1	45	Afstandsbus	2
7	Onderste buis van opvangbakframe (links)	1	46	Afstandsstuk voor as	2
8	Bovenste buis van opvangbakframe (links)	1	47	Kunststof bout	4
9	Zeskantbout M8x16	5	48	Stervormige onderlegging Ø5	6
10	Hoekbeugel	1	49	Gaffelpen C	2
11	Zakarmbuis	2	50	Eindplaat (links)	1
12	Onderste buis van opvangbakframe (rechts)	1	51	Speciale ring	2
13	Zeskantbout M8x40	2	52	Bus	2
14	Bovenste buis van opvangbakframe (rechts)	1	53	Veerring Ø15	4
15	Hendel voor hoogteverstelling	1	54	Afstellingsring A	4
16	Borgmoer M6	18	55	Afstellingsring C	2
17	Hendel voor hoogteverstelling	1	56	Paspen (aandrijfpen)	2
18	Slotbout M8x30	1	57	Pignontandwiel (links)	1
19	Borstelas	1	58	Afstellingsring B	2
20	Borstel	4	59	Gaffelpen D	2
21	Wikkelaar	1	60	Wiel- en bandeenheid	2
22	Eindplaat (rechts)	1	61	Wielbus	4
23	Pignontandwiel (rechts)	1	62	Zeskantbout M8x65	2
24	Stofkapeenheid	2	63	Zeskantbout M8x50	2
25	Buiseenheid voor hoogteverstelling	1	64	Naafdop	2
26	Gaffelpen Ø6x37	4	65	Zeskantbout M6x35	4
27	Vleugelknop	1	66	Afstandsbus voor band van hoogteverstelling	1
28	Ring	2	67	Nylon borgmoer M10	2
29	Zeskantborgmoer M8	12	68	Zeskantbout M5x25	6
30	Schroef met uitsparing M5x12	14	69	Grote platte onderlegging Ø8	1
31	Borstelbevestiging	6	70	Zeskantbout M6x20	12
32	Band voor hoogteverstelling	1	71	Borstelbevestiging	12
33	Hefbuis (rechts)	1	72	Sleeppen	1
34	Hefbeugel	1	73	Splitpenlager	2
35	Hefbeugel (recht)	1	74	R-pen Ø3	5
36	Hefbuis (links)	1	75	R-pen Ø2	4
37	Grote platte onderlegging Ø10	4	76	Grote platte onderlegging	1
38	Zeskantbout M10x85	2	77	Zeskantbout M8x20	1
39	Nylon borgmoer M5	20			

NL





NL

## SIKKERHEDSREGLER

**Husk, at alt motordrevet udstyr kan forårsage personskade, hvis det betjenes forkert, eller hvis brugeren ikke ved, hvordan udstyret skal betjenes. Vær altid forsigtig når du bruger motordrevet udstyr.**

1. Læs instruktionsbogen til køretøjet og fejeren, og sæt dig ind i, hvordan køretøjet og fejeren skal betjenes, før du bruger fejerpåhæng. Giv altid andre brugere instruktion, før de bruger fejeren.
2. Lad ikke børn betjene fejeren.
3. Lad ikke personer opholde sig på fejeren.
4. Beholderens træktov må aldrig fastgøres til kroppen eller tøj! Hold aldrig i træktovet, mens fejeren trækkes! Fastgør træktovet til det trækkende køretøj, så det er væk fra hjul og roterende dele.
5. Brug fejeren med nedsat hastighed på ujævn terræn samt i nærheden af grøfter og skråninger for at bevare kontrollen.
6. Hastighedsgrænse: Maksimal hastighed er 6 mph (ca. 10 km/t).
7. Denne fejer er ikke beregnet til brug på gade eller vej. Hold øje med trafikken ved fejning i nærheden af veje.
8. Dette produkt er beregnet til fejning af plæner, f.eks. blade, grene og lignende. Produktet er ikke beregnet til hårde og skarpe genstande såsom sten eller metalgenstande.
9. Overskrid ikke beholderens maksimale kapacitet.
10. Køretøjets bremsevne og stabilitet kan påvirkes, når fejeren er påsat. Fyld ikke fejeren til maksimal kapacitet uden at kontrollere det trækkende køretøjs evne til at trække og standse sikkert med fejeren påsat. Hold dig væk fra stejle skråninger.
11. Stop og efterse køretøjet og fejeren for skader, hvis en genstand bliver ramt. Reparer eventuelle skader, før du fortsætter arbejdet.
12. Fejeren skal altid holdes væk fra åben ild. Brand vil ødelægge børsterne og opsamlingsposen og kan få posen og dens indhold til at brænde.
13. Inden opbevaring af fejeren skal opsamlingsposen altid tømmes for at undgå selvantændelse.
14. Fejeren må ikke bruges i dårligt vejr, for eksempel kraftig blæst.
15. Beholderen skal udskiftes, når den er slidt.
16. Akslerne skal smøres før hver brug.

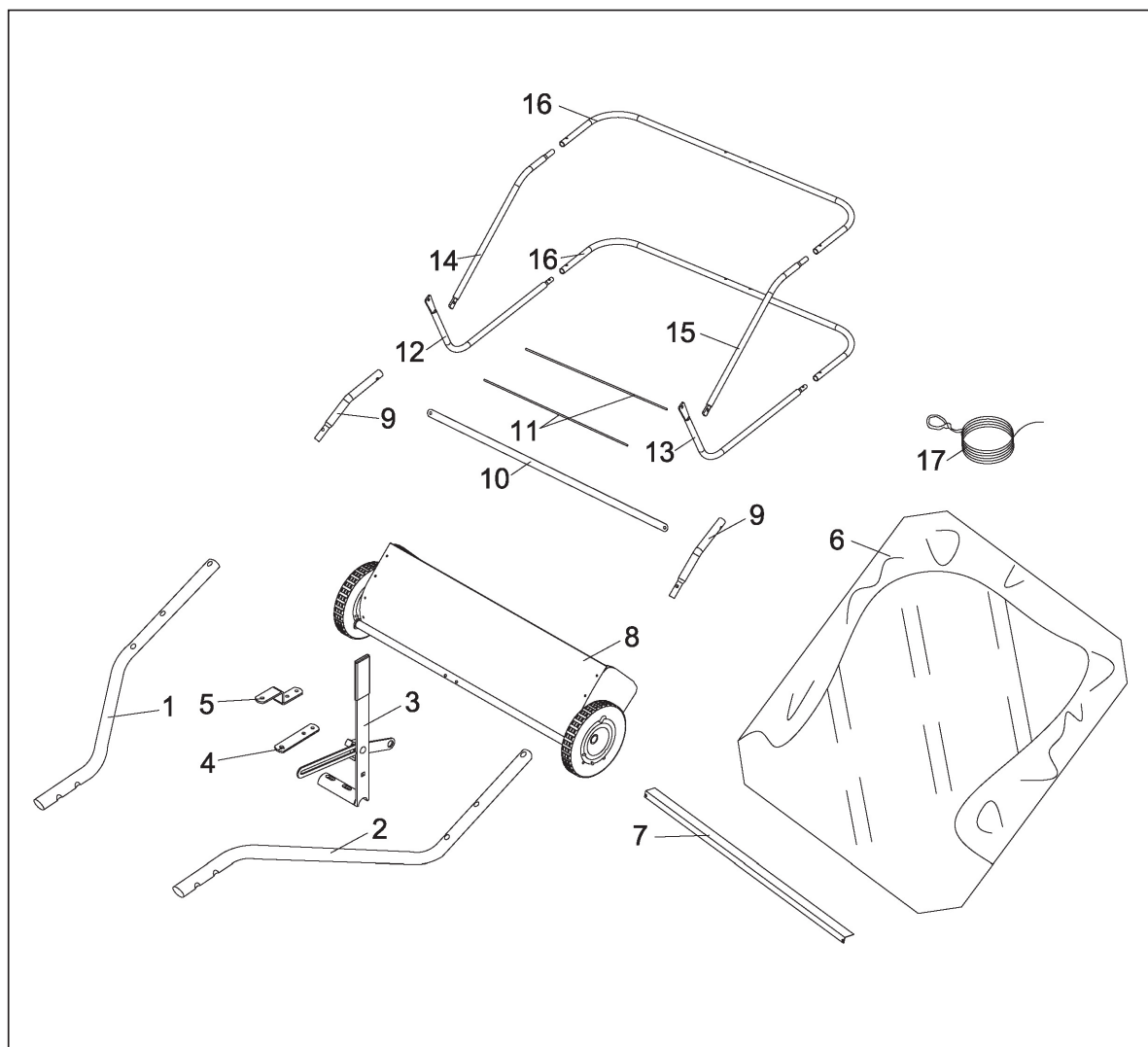
### CAUTION



Se efter dette symbol for vigtige sikkerhedsanvisninger.  
Det betyder: OBS! Vær opmærksom! Din sikkerhed er udsat.

DK

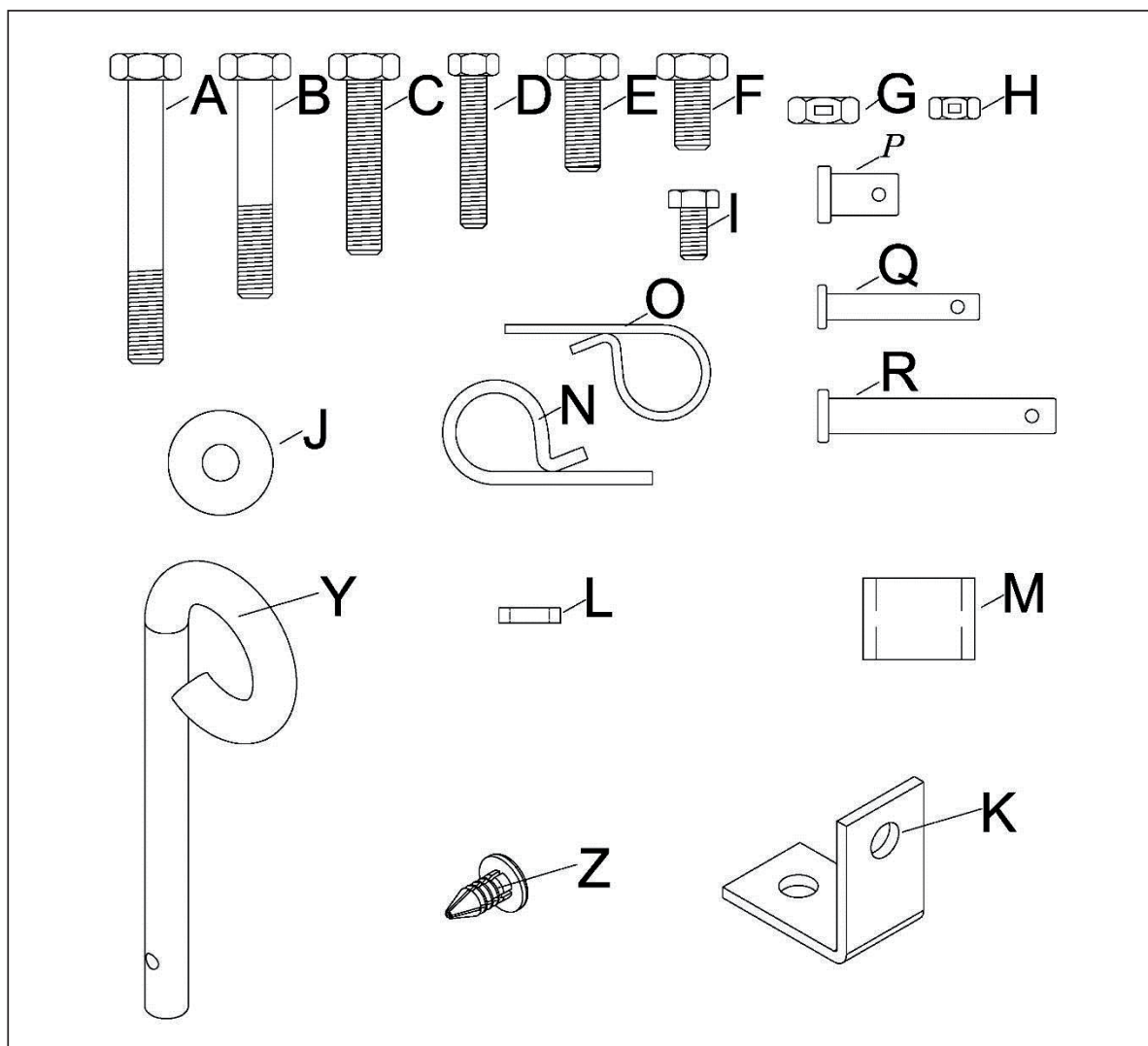
## EMBALLAGENS INDHOLD (LØSE DELE I EMBALLAGEN)



1. Trækstang højre
2. Trækstang venstre
3. Håndtag
4. Trækbeslag (lige)
5. Trækbeslag
6. Opsamlingspose
7. Forbindelsesstang
8. Fejerhus
9. Armstang til pose (2 stk.)

10. Rammestrop til pose
11. Støttestang til beholder (2)
12. Nederste højre beholdersidestang
13. Nederste venstre beholdersidestang
14. Øverste venstre beholdersidestang
15. Øverste venstre beholdersidestang
16. Bageste beholderstang (2)
17. Træktov

DK



REF.	ANT.	BESKRIVELSE	REF.	ANT.	BESKRIVELSE
A	2	Sekskantbolt M8x65	K	1	Vinkelbeslag
B	2	Sekskantbolt M8x50	L	1	Afstandsjustering til stang
C	2	Sekskantbolt M8x40	M	2	Afstandsstykke til træk
D	4	Sekskantbolt M6x35	N	5	R-klemme Ø3
E	1	Sekskantbolt M8x20	O	4	R-klemme Ø2
F	1	Sekskantbolt M8x16	P	2	Gaffelbolt Ø9,5x25
G	8	Nylonlåsemøtrik M8	Q	4	Gaffelbolt Ø6x37
H	6	Nylonlåsemøtrik M6	R	2	Gaffelbolt Ø8x59,5
I	2	Sekskantbolt M6x12	Y	1	Koblingsbolt
J	1	Stor fladskive Ø8	Z	4	Plastprop

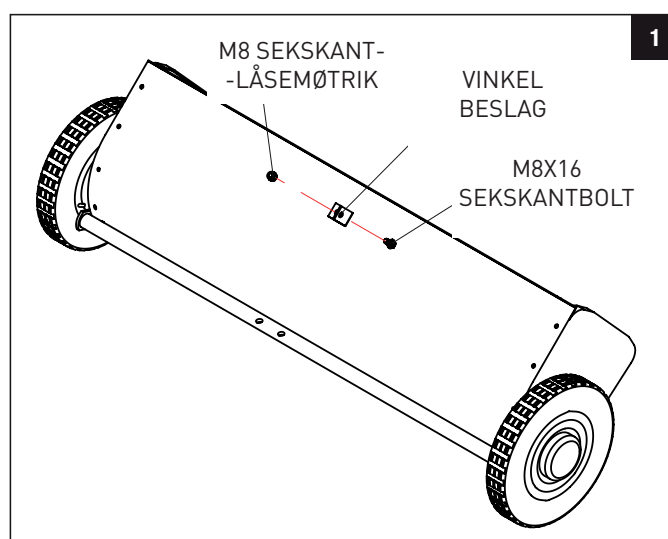
# MONTERING

TAG UDSTYRSPAKKEN OG ALLE LØSE DELE UD AF EMBALLAGEN, OG KONTROLLER, AT ALLE DELE OG FASTGØRELSESELEMENTER, SOM ER VIST PÅ SIDSTE SIDE, FINDES.

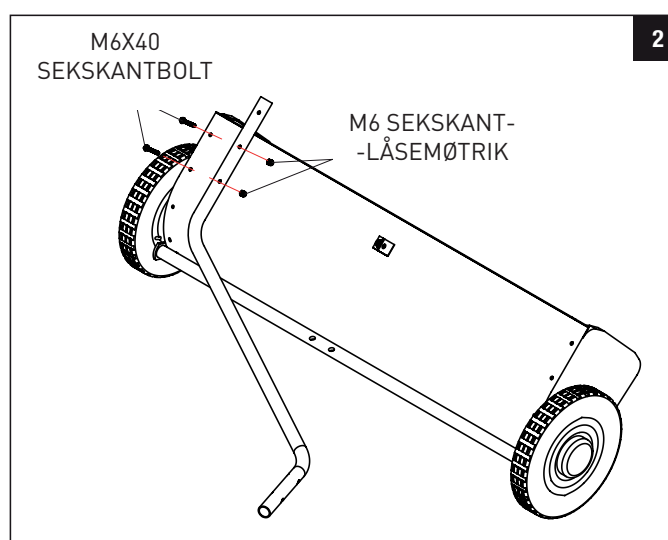
## MONTERING AF FEJEREN

Bemærk: Højre og venstre er angivet i forhold til føreren siddende på traktoren.

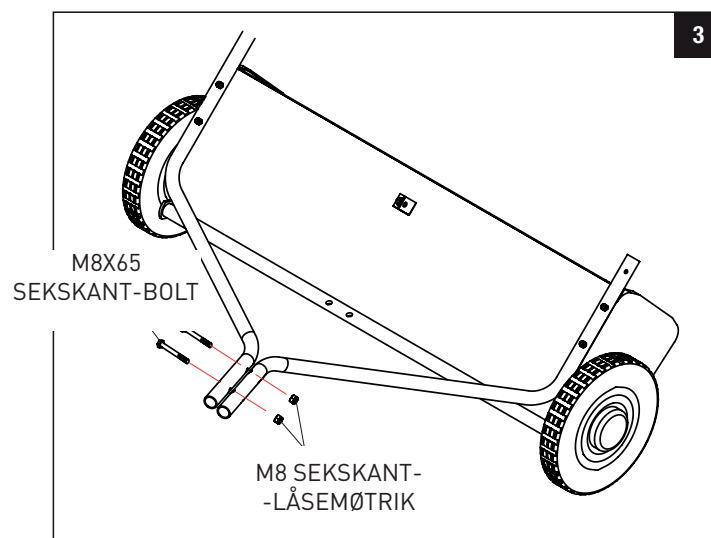
1. (Figur 1) Monter vinkelbeslaget på fejerhuset med en M8x16 sekskantbolt og en M8 sekskantet låsemøtrik. Sørg for, at beslaget vendes som vist og er lige i forhold til huset, tilspænd derefter.



3. (Figur 2) Monter den højre trækstang på fejerhuset med en M6x35 sekskantbolt og en M6 låsemøtrik. Vent med at tilspænde. Gentag for den venstre trækstang.



4. (Figur 3) Saml trækstængerne med to M8x65 sekskantbolte og M8 låsemøtrikker. Vent med at tilspænde.

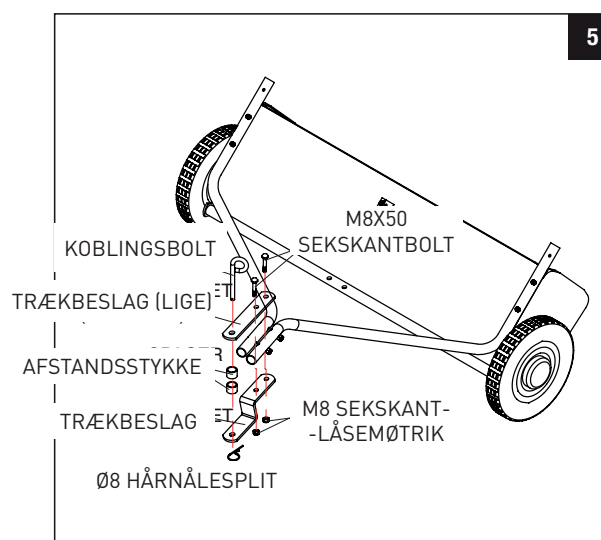
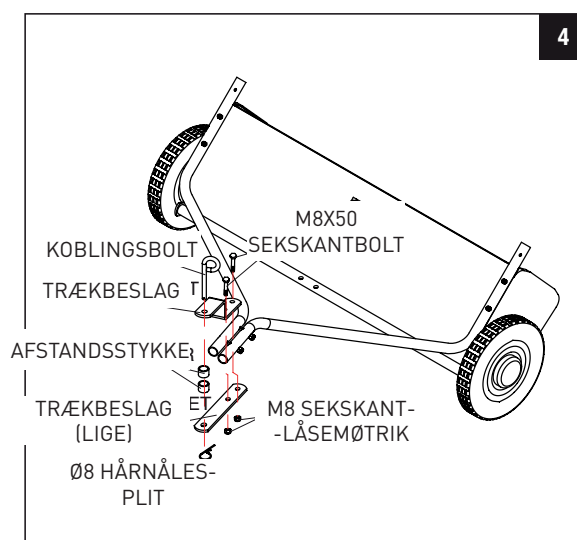


Hvis traktorens træk har en frihøjde på 279 to 330, se figur 4. Hvis traktorens træk har en frihøjde på 203 to 279, se figur 5.

5. (Figur 4 eller 5) Monter trækbeslagene på trækstængerne med to M8x16 sekskantbolte og M8 sekskantede låsemøtrikker. Boltene skal spænde over den forreste trækstangbolt. Vent med at tilspænde.

6. Spænd nu de fire bolte, der fastgør trækstængerne til fejerhuset. Spænd derefter de to bolte sammen, der fastgør enderne af trækstængerne. Spænd til sidst de to bolte, der fastgør trækbeslagene til trækstængerne.

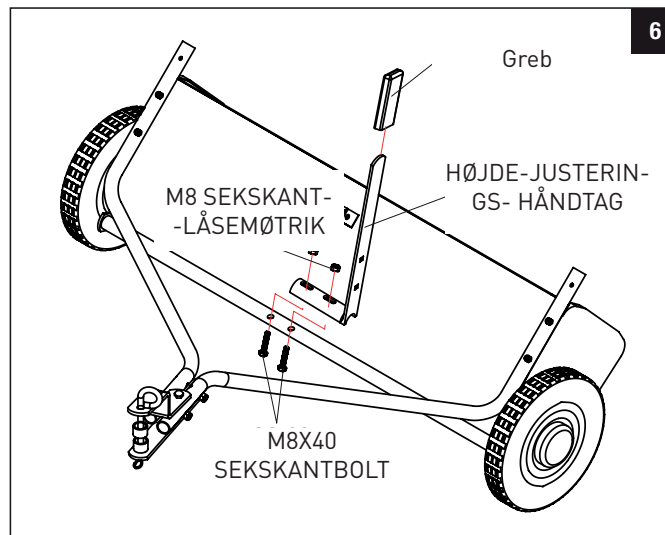
7. (Figur 4 eller 5) Monter trækbolten, afstandsstykkerne og splitten på trækbeslagene.



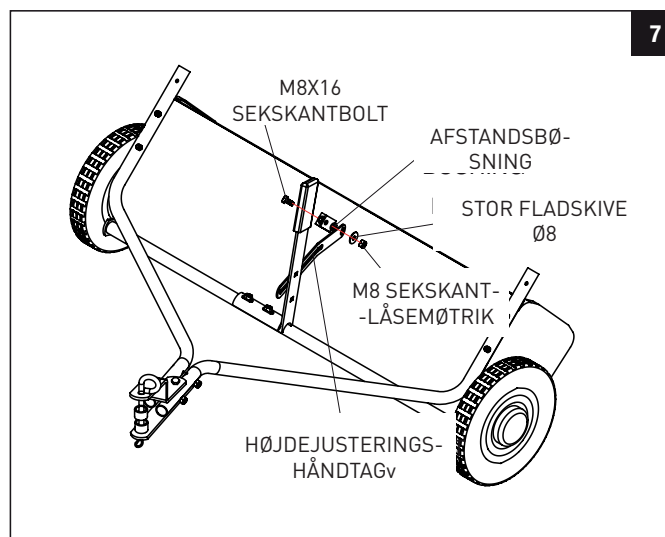


DK

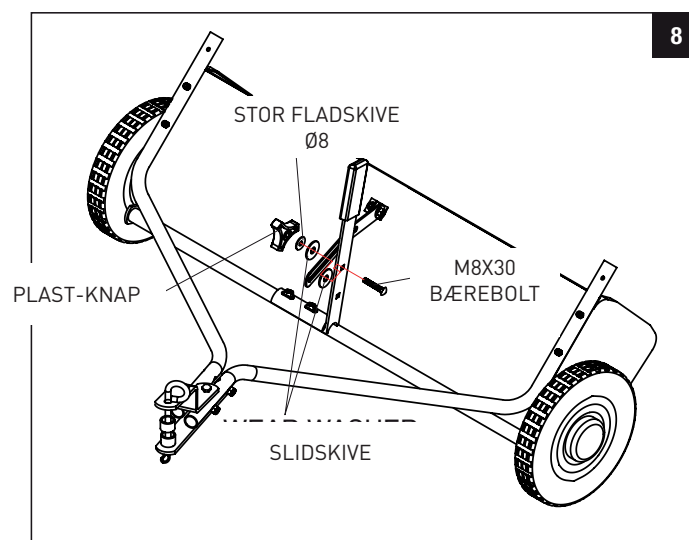
8. (Figur 6) Monter højdejusteringshåndtaget på højdejusteringsstangen som vist i figur 6. Brug to M8x40 sekskantbolte og M8 låsemøtrikker. Vent med at tilspænde.



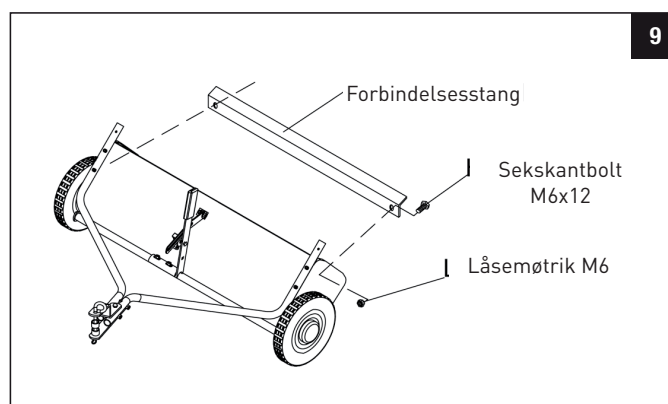
9. (Figur 7) Sæt en M8x20 sekskantbolt gennem vinkelbeslaget. Monter højdejusteringsremmen på afstandsbøsningen med en Ø8 stor fladskive og en M8 sekskantet låsemøtrik. Tilspænd.



10. (Figur 8) Anbring højdejusteringshåndtaget side mod side, så slidskiven kan monteres mellem håndtaget og højdejusteringsremmen. Spænd møtrikkerne, så højdejusteringshåndtaget fastgøres.



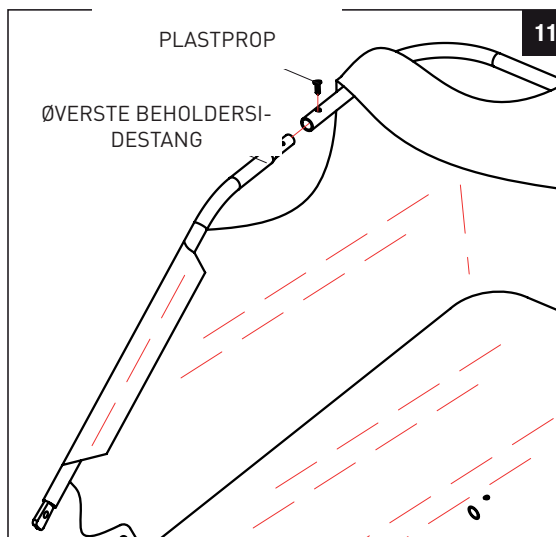
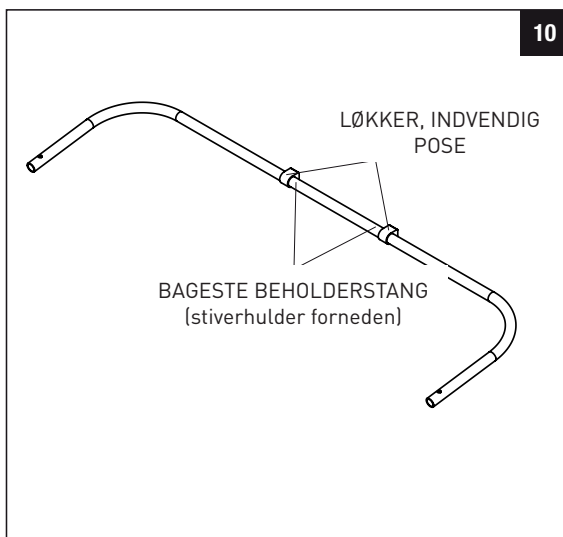
11. (Figur 9) Monter forbindelsesstangen på fejerhuset med 2 sæt sekskantbolt M6x12 og låsemøtrik M6.





## MONTERING AF OPSAMLINGSPOSEN

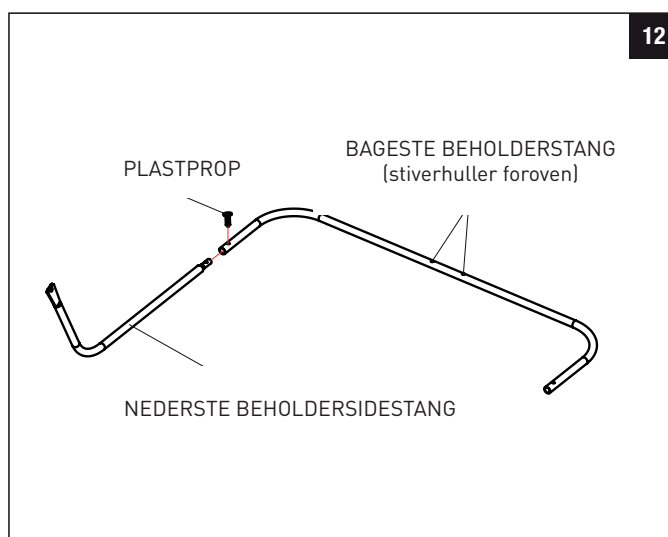
1. (Figur 10) Drej den bageste beholderstang, så stiverstængerne i midten af stangen vender nedad. Skub stangen gennem de to løkker, der er syet i den øverste bagsøm i beholderposen.



2. (Figur 11) Før de to øverste beholdersidestænger gennem de syede klapper på hver side af opsamlingsposen.

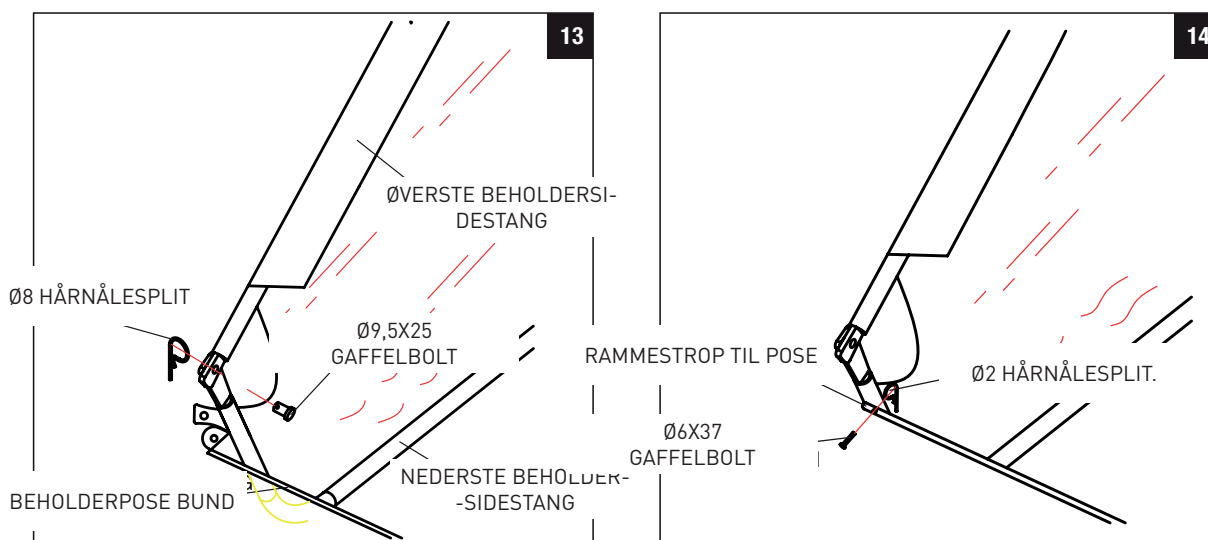
3. (Figur 11) Monter enderne af den bageste beholderstang på enderne af de øverste beholdersidestænger.

4. (Figur 12) Drej den anden beholderstang, så stiverhullerne i midten af stangen vender opad. Monter enderne af den bageste beholderstang på enderne af de øverste beholdersidestænger. Sæt dem sammen med plastpropper.



5. (Figur 13) Anbring de samlede nederste beholderstænger i bunden af opsamlingsposen.

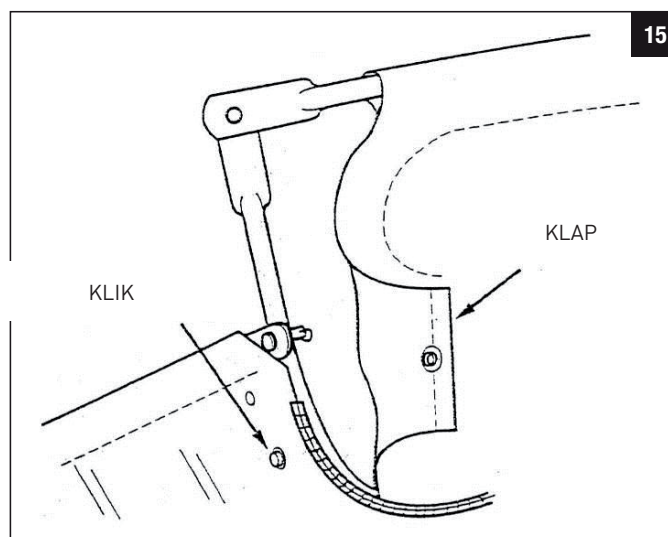
6. (Figur 13) Sæt enderne af de nederste beholdersidestænger på indersiden af de øverste sidestænger med to  $\varnothing 9,5 \times 25$  gaffelboltene indsat fra indersiden og to hårnålesplitter  $\varnothing 3$ .



7. (Figur 14) Sæt poserammens strop ind i det syede hylster langs forkanten af posens bund.

8. (Figur 14) Sæt poserammens strop på de nederste beholdersidestænger med to  $\varnothing 6 \times 37$  gaffelbolte og to hårnålesplitter  $\varnothing 2$ .

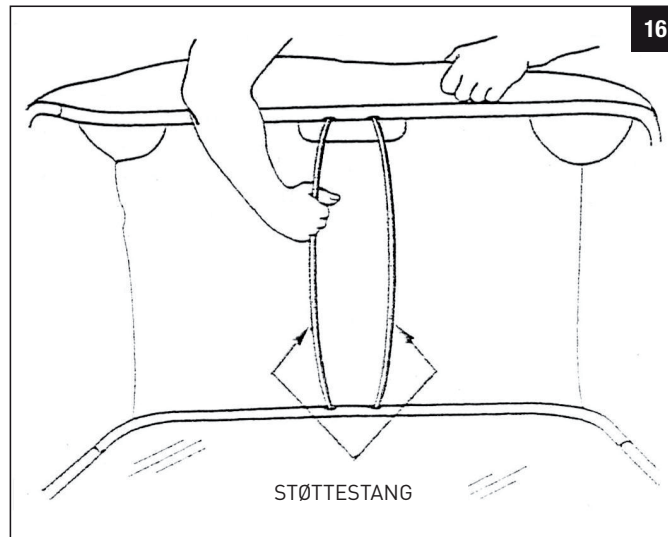
9. (Figur 15) Sæt posens hjørner rundt om de nederste beholdersidestænger ved at fastgøre bagklapperne på posens bund på begge sider.



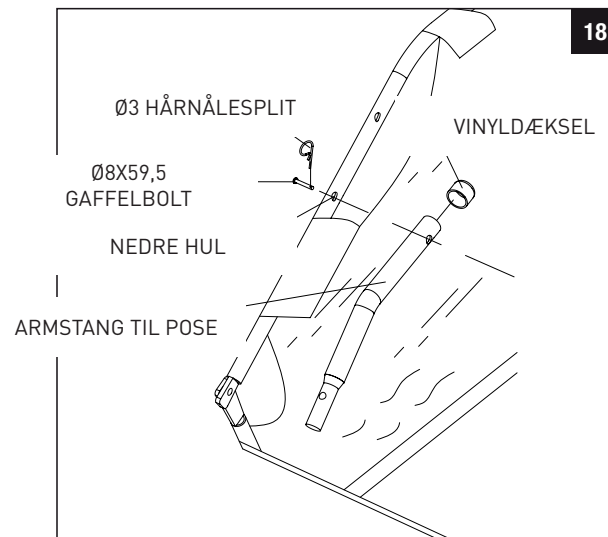
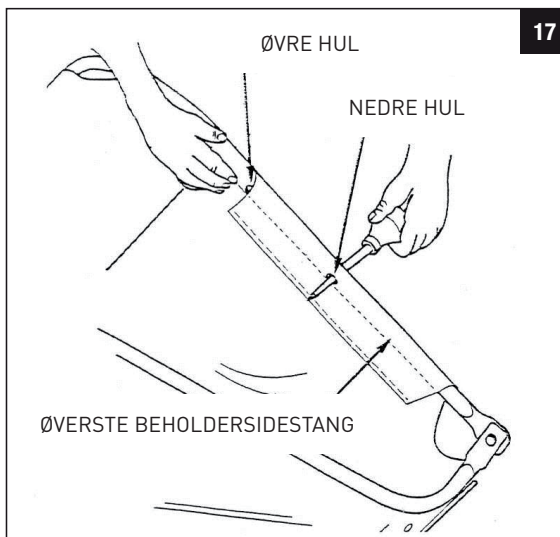


DK

10. (Figur 16) Vip beholderen om på bagsiden for at samle de to beholderstøttestænger. Sæt enderne af hver stang i de øverste og nederste beholderstænger, mens stangen bøjes tilstrækkeligt til at passe ind i hullerne i stængerne.



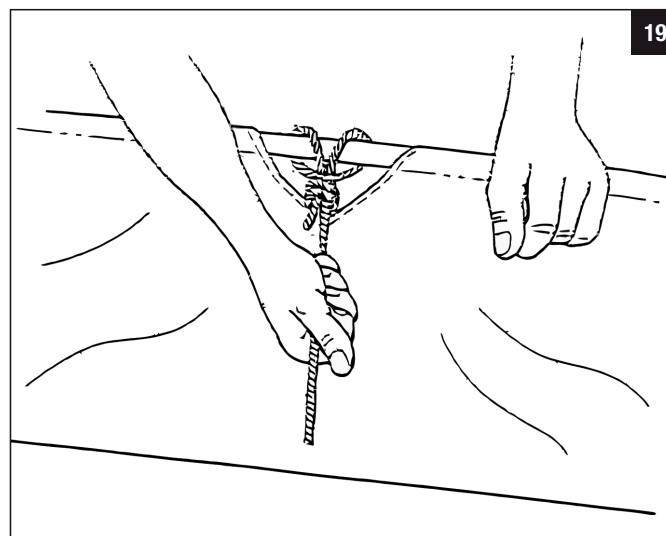
11. (Figur 17) Føl langs den syede klap for at finde det nederste hul i hver af de øverste beholdersidestænger. Lav et hul gennem begge sider af de syede klapper, så det passer med det nederste hul.



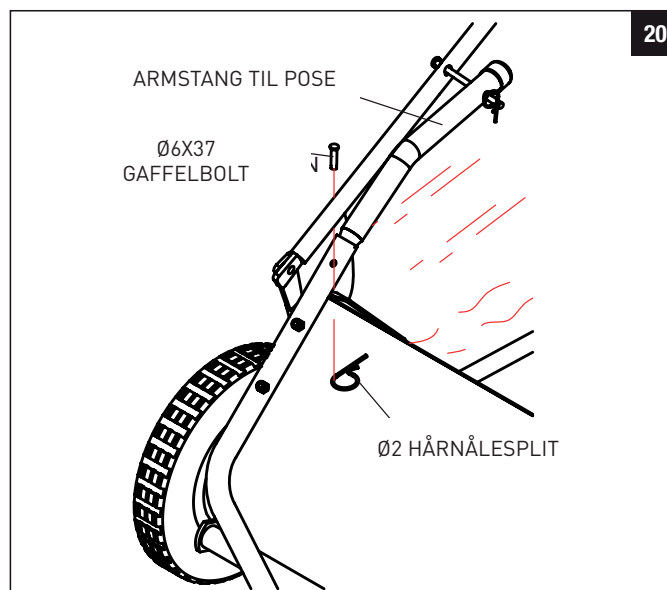
12. (Figur 18) Sæt en Ø8x59,5 gaffelbolt gennem det nederste hul i hver af de øverste beholdersidestænger. Sæt derefter en posearmstang på hver gaffelbolt, og fastgør med en hårnålesplit Ø3.



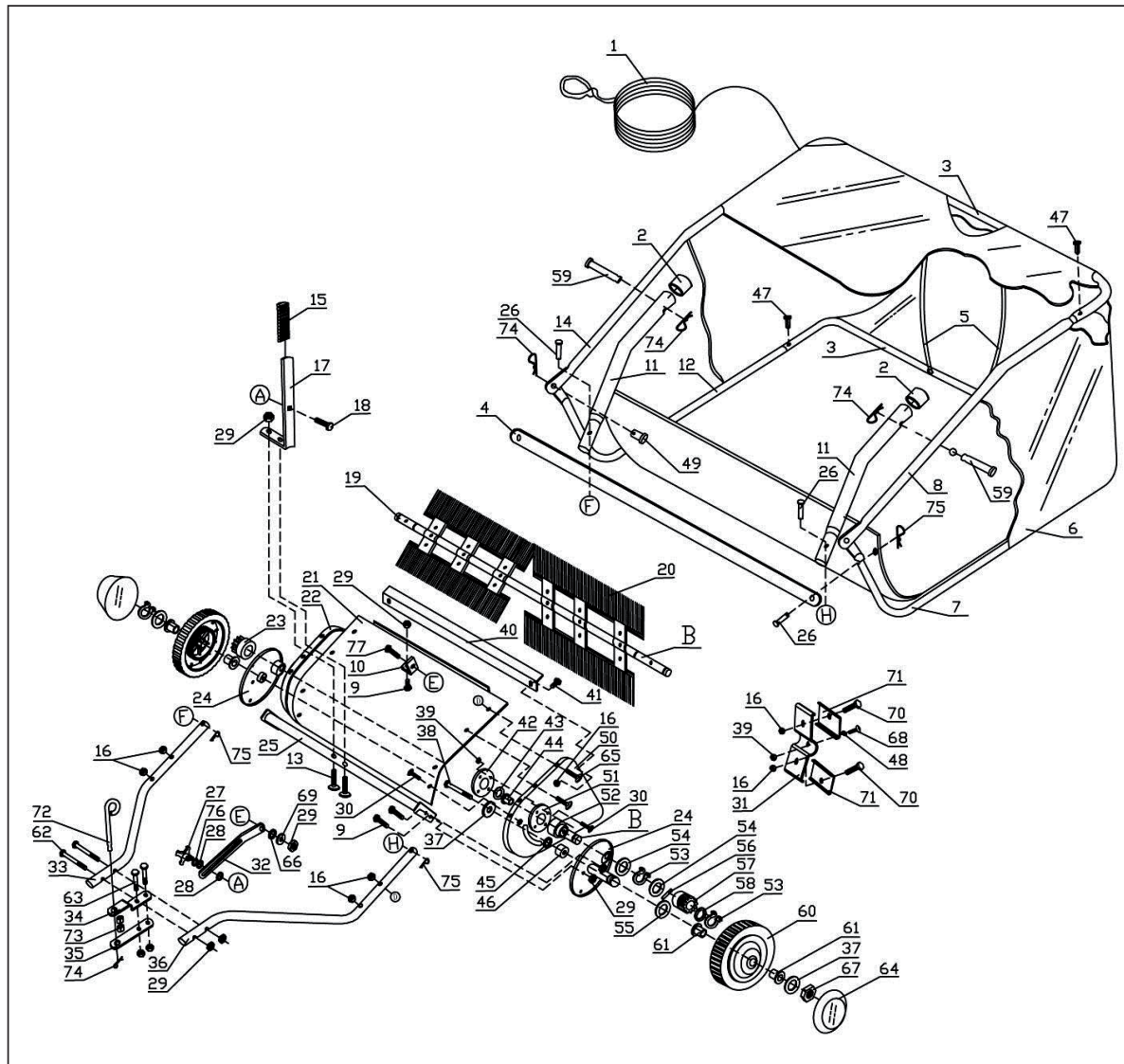
13. (Figur 19) Fastgør tovet til øverst og midt på opsamlingsposens ramme.



14. (Figur 20) For at samle opsamlingsposen på fejeren skal du skubbe enderne af posearmstængerne ind i enderne af fejeren trækstænger og sikre med to Ø6x37 gaffelbolte og hårnålesplitter Ø2.



# TEGNING



DK

# ONDERDELENLIJST

DK

On- derdeelnr.	Omschrijving	Aantal	Onderdeel- nr.	Omschrijving	Aantal
1	Reb til tømning	1	40	Forbindelsesstang	1
2	Plastprop	2	41	Låsebolt M6 x 12 mm.	2
3	Bagerste rør opsamlerkasse	2	42	Holder til støvtætning	2
4	Foreste stiver til opsamler	1	43	Skive med indvendig fortanding	2
5	Stiver opsamlerkasse	2	44	Bøsning til børsteaksel	2
6	Opsamlerkasse / pose	1	45	Afstandsstykke til bøsning	2
7	Nederste bøjning til opsamler, V.	1	46	Afstandsstykke til aksel	2
8	Øverste rør til opsamler, V.	1	47	Plastik bolt, Clips ( trykkes i )	4
9	Låsebolt M8 x 16 mm.	5	48	Stjerne skive Ø5	6
10	Vinkelbeslag	1	49	Nagle	2
11	Rør til ophæng af opsamler	2	50	Endeplade, L.	1
12	Nederste bøjning til opsamler, H.	1	51	Special skive	2
13	Låsebolt M8 x 40 mm.	2	52	Bøsning	2
14	Øverste rør til opsamler, H.	1	53	Låsering / holdering	4
15	Greb til højdejusteringshåndtag	1	54	Justerskive	4
16	Låsemøtrik M6	18	55	Justerskive	2
17	Højdejusteringshåndtag	1	56	Pal	2
18	Brædebolt M8 x 30 mm.	1	57	Pathjul V.	1
19	Børsteaksel	1	58	Justerskive	2
20	Børste	4	59	Nagle Ø8 x 59,5 mm	2
21	Svøb	1	60	Hjul	2
22	Endeplade, H.	1	61	Hjulbøsning	4
23	Pathjul H.	1	62	Låsebolt M8x 65 mm.	2
24	Ankerplade	2	63	Låsebolt M8x 50 mm.	2
25	Rør til højdejustering	1	64	Navkapsel	2
26	Nagle Ø6 x 37 mm.	4	65	Låsebolt M6 x 35 mm.	4
27	Vingemøtrik	1	66	Afstands bøsning til højdejustering	1
28	Skive	2	67	Låsemøtrik M10, med nylon	2
29	Låsemøtrik M8	12	68	Låsebolt M5x 25mm.	6
30	Maskinskrue Pan hoved, M5 x 12. Din 7985	14	69	Stor flad skive Ø 8 mm.	1
31	Bøjlebeslag til børste	6	70	Låsebolt M6 x 20 mm.	12
32	Skinne til højdejustering	1	71	Holder til børste	12
33	Rør til træk, H.	1	72	Trækbolt	1
34	Beslag til træk - forsat	1	73	Afstandsstykke til træk	2
35	Beslag til træk - lige	1	74	Fjedersplit Ø3 mm	5
36	Rør til træk, V.	1	75	Fjedersplit Ø2 mm.	4
37	Stor flad skive Ø10 mm.	4	76	Stor flad skive	1
38	Låsebolt M10 x 85 mm.	2	77	Låsebolt M8 x 20 mm	1
39	Låsemøtrik M5, med Nylon.	20			



# NORMAS DE SEGURIDAD

ES

**Recuerde que los equipos eléctricos pueden causar lesiones si se utilizan de forma incorrecta o si el usuario desconoce cómo utilizarlos. Proceda con cuidado siempre que utilice equipos eléctricos.**

1. Lea los manuales de usuario del vehículo y la barredora y asegúrese de estar familiarizado con el uso tanto del vehículo como de la barredora antes de utilizarla. Indique siempre a otros usuarios cómo usar la barredora en caso de que vayan a utilizarla.
2. No deje que los niños utilicen la barredora.
3. No deje a nadie subirse a la barredora.
4. Nunca ate el cordel de la tolva a ninguna parte del cuerpo ni a ninguna prenda. No mantenga el cordel agarrado cuando remolque la barredora. Ate el cordel al vehículo remolcador para mantenerlo separado de las ruedas y las piezas giratorias.
5. Si va a utilizar la barredora por terrenos escarpados, cerca de zanjas o en pendientes, conduzca a baja velocidad para evitar perder el control.
6. Límite de velocidad: la velocidad máxima es de 6 mph.
7. Esta barredora no está diseñada para utilizarse por calzadas ni vías públicas. Preste atención al tráfico al utilizar la barredora en las proximidades de calzadas.
8. Este producto está diseñado para trabajos de barrido de hojas, ramas, etc., sobre césped; no es apto para residuos pesados o afilados, como piedras y objetos de acero.
9. No supere la capacidad máxima de la tolva.
10. Utilizar la barredora puede afectar a las características de frenado y la estabilidad del vehículo. No llene la barredora a la máxima capacidad sin antes comprobar la capacidad del vehículo remolcador a fin de poder arrancarlo y detenerlo correctamente con la barredora conectada. Evite las pendientes pronunciadas.
11. Detenga e inspeccione el vehículo y la barredora en busca de daños en caso de impacto contra cualquier objeto. Repare cualquier daño que observe antes de continuar con el uso.
12. Mantenga la barredora alejada de fuegos y llamas. Las llamas pueden dañar los cepillos y la bolsa de la tolva, o prender fuego a la bolsa y su contenido.
13. Antes de almacenar la barredora, vacíe la bolsa para evitar combustiones espontáneas.
14. No utilice la barredora en condiciones climatológicas adversas, como ráfagas de viento fuertes.
15. Sustituya la tolva cuando se desgaste.
16. Es necesario lubricar el eje antes de cada uso.

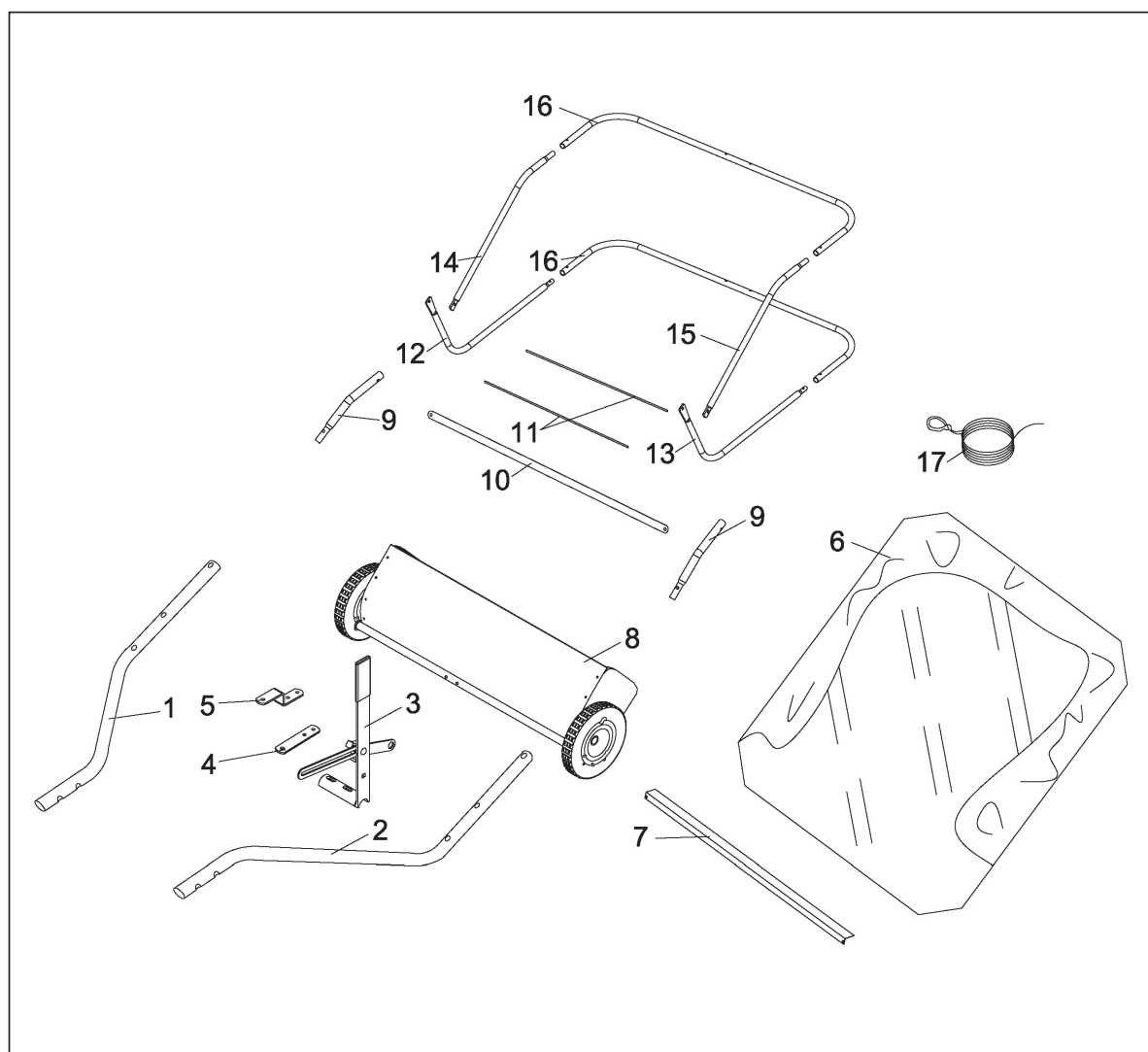
## PRECAUCIÓN



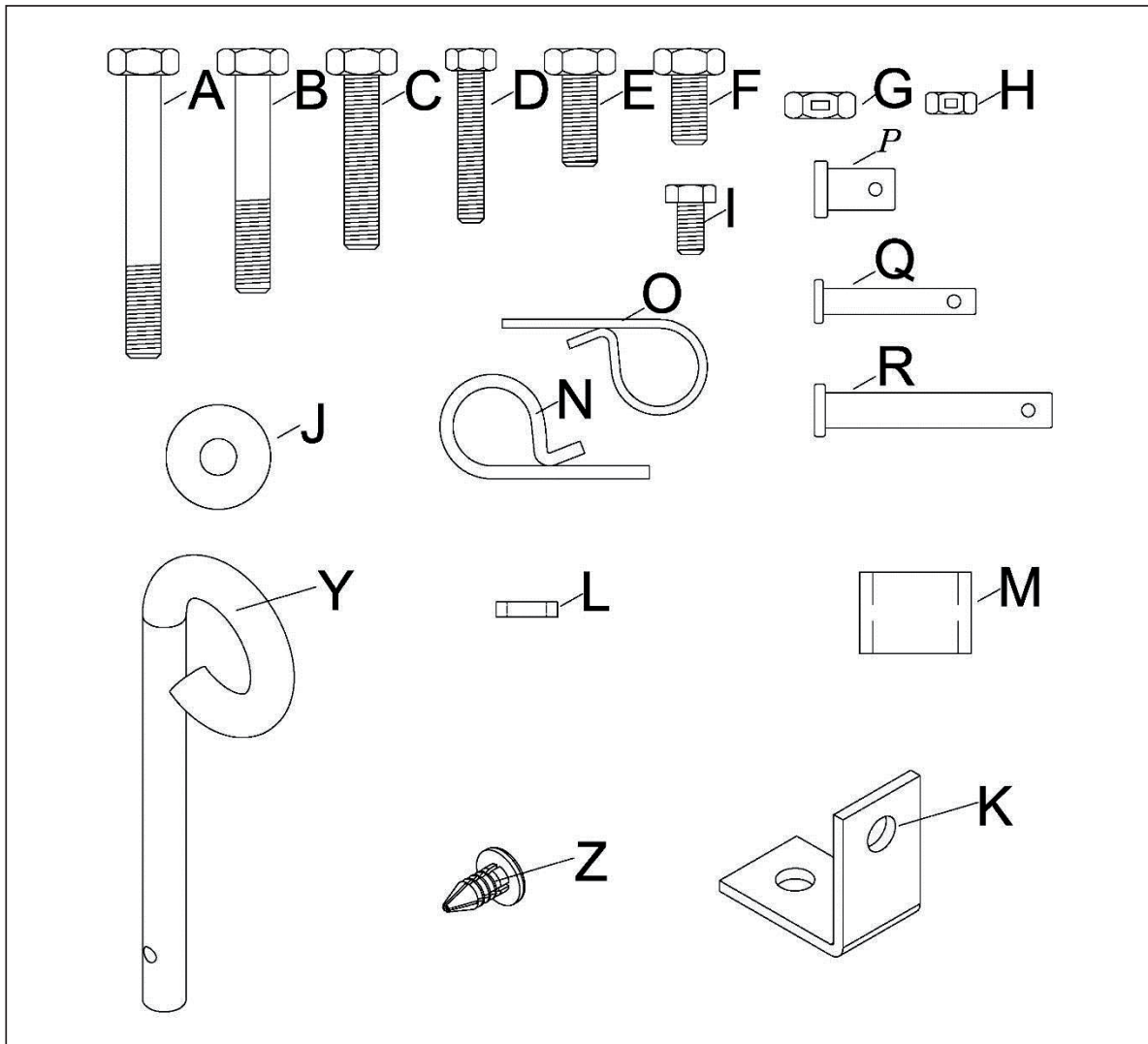
Este símbolo indica precauciones de seguridad importantes. Preste atención cuando lo encuentre. Permanezca atento. Su seguridad depende de ello.



## CONTENIDO DEL EMBALAJE (PIEZAS SUeltas)



- |    |  |     |   |
|----|--|-----|---|
| 1. | Tubo de enganche derecho                 | 10. | Placa del varillaje de la bolsa             |
| 2. | Tubo de enganche izquierdo               | 11. | Barra de soporte de la tolva (2)            |
| 3. | Conjunto de manillar                     | 12. | Tubo lateral inferior derecho de la tolva   |
| 4. | Soporte de enganche (recto)              | 13. | Tubo lateral inferior izquierdo de la tolva |
| 5. | Soporte de enganche                      | 14. | Tubo lateral superior derecho de la tolva   |
| 6. | Bolsa de la tolva                        | 15. | Tubo lateral superior izquierdo de la tolva |
| 7. | Barra de conexión                        | 16. | Tubo trasero de la tolva (2)                |
| 8. | Conjunto del alojamiento de la barredora | 17. | Cordel                                      |
| 9. | Tubo del brazo de la bolsa (2)           |     |   |



N.º DE REF.	CANT.	DESCRIPCIÓN	N.º DE REF.	CANT.	DESCRIPCIÓN
A	2	Perno hexagonal M8 x 65	K	1	Soporte angular
B	2	Perno hexagonal M8 x 50	L	1	Separador ajustable de barra
C	2	Perno hexagonal M8 x 40	M	2	Separador de enganche
D	4	Perno hexagonal M6 x 35	N	5	Pasador beta de Ø 3
E	1	Perno hexagonal M8 x 20	O	4	Pasador beta de Ø 2
F	1	Perno hexagonal M8 x 16	P	2	Pasador de seguridad de Ø 9,5 x 25
G	8	Contratuerca de nylon M8	Q	4	Pasador de seguridad de Ø 6 x 37
H	6	Contratuerca de nylon M6	R	2	Pasador de seguridad de Ø 8 x 59,5
I	2	Perno hexagonal M6 x 12	Y	1	Pasador de enganche
J	1	Arandela plana grande de Ø 8	Z	4	Tapón de plástico

# MONTAJE

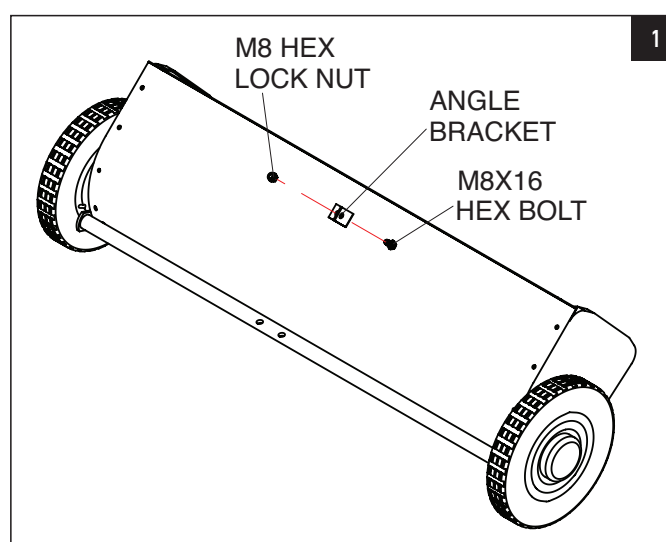
SAQUE EL JUEGO DE TORNILLERÍA Y TODAS LAS PIEZAS SUELTAS DEL EMBALAJE Y VERIFIQUE NO FALTA NINGUNA PIEZA NI FIJACIÓN DE LAS INDICADAS EN LA ÚLTIMA PÁGINA.

## MONTAJE DE LA BARREDORA

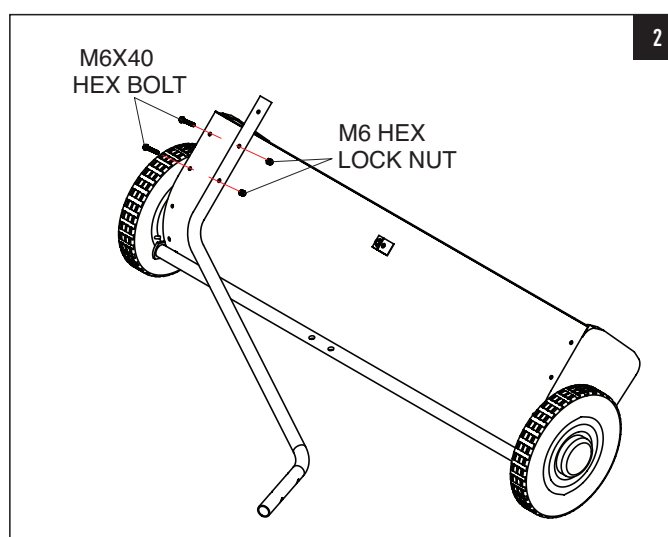
ES

Nota: Los conceptos "derecho/a" e "izquierdo/a" hacen referencia al punto de vista del operario sentado en el tractor.

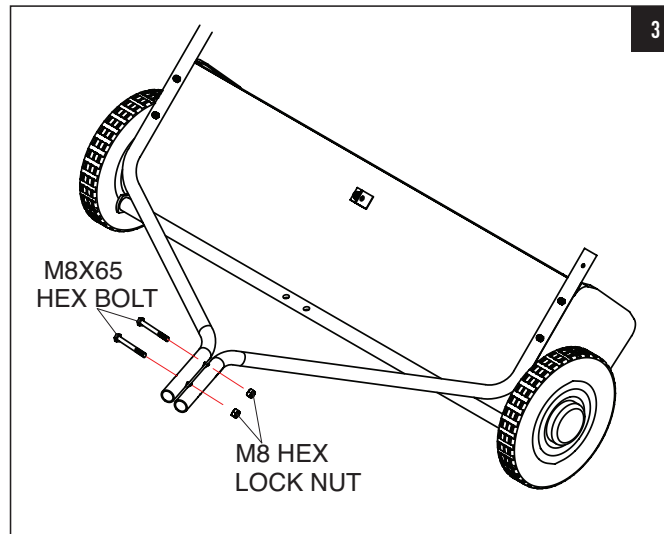
1. **(Figura 1)** Monte el soporte angular en el alojamiento de la barredora con un perno hexagonal M8 x 16 y una contratuca hexagonal M8. Asegúrese de que el soporte esté girado como se indica y en paralelo con el alojamiento; seguidamente, **fijelo**.



3. **(Figura 2)** Monte el tubo de enganche derecho en el alojamiento de la barredora con un perno hexagonal M6 x 35 y una contratuerca M6. No apriete todavía. Repita el procedimiento para el tubo de enganche izquierdo.



4. **(Figura 3)** Fije los tubos de enganche entre sí con dos pernos hexagonales M8 x 65 y contratuercas M8. **No apriete todavía.**

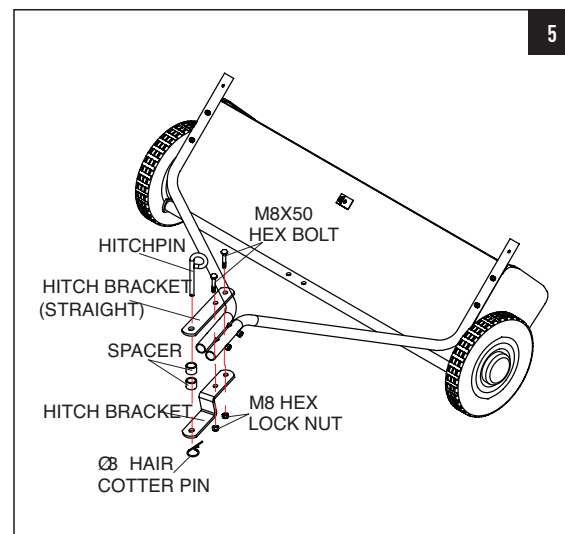
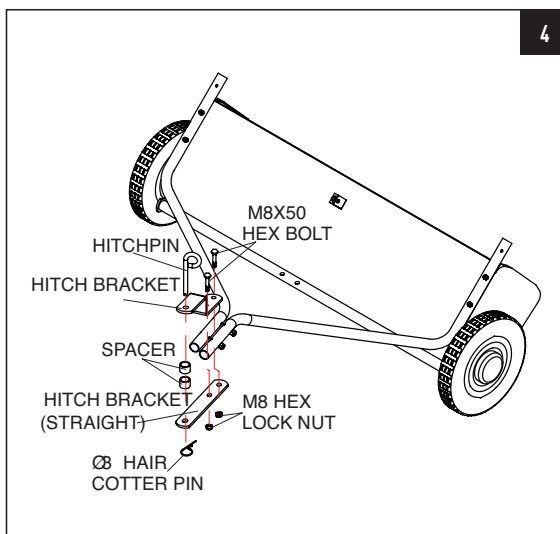


Si el enganche de su tractor tiene una altura libre sobre el suelo de entre 279 y 330, consulte la figura 4. Si el enganche de su tractor tiene una altura libre sobre el suelo de entre 203 y 279, consulte la figura 5.

5. **(Figura 4 o 5)** Monte los soportes de enganche en los tubos de enganche con dos pernos hexagonales M8 x 50 y contratuercas hexagonales M8. Los pernos deben alcanzar al perno del tubo de enganche delantero. **No apriete todavía.**

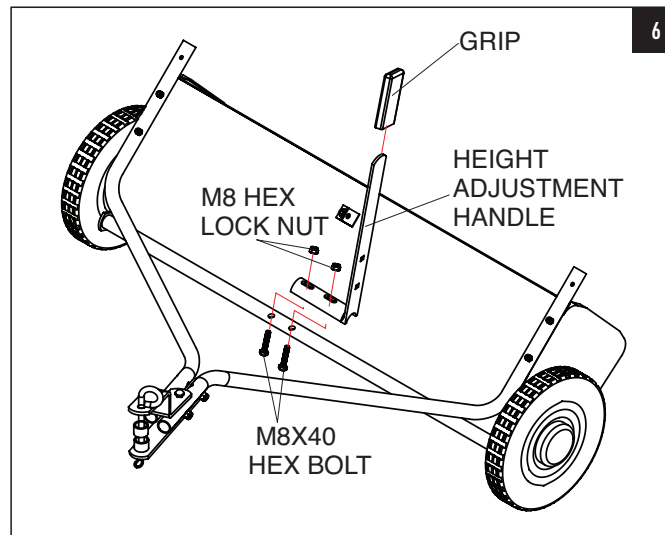
6. Apriete los cuatro pernos que fijan los tubos de enganche al alojamiento de la barredora. Seguidamente, apriete los dos pernos que fijan los extremos de los tubos de enganche entre sí. Por último, apriete los dos pernos que fijan los soportes de enganche a los tubos de enganche.

7. **(Figura 4 o 5)** Instale el pasador de enganche, los separadores y la horquilla en los soportes de enganche.

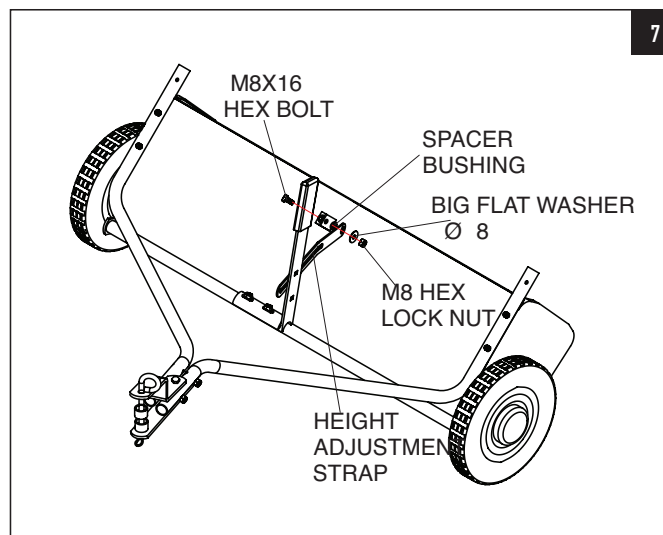




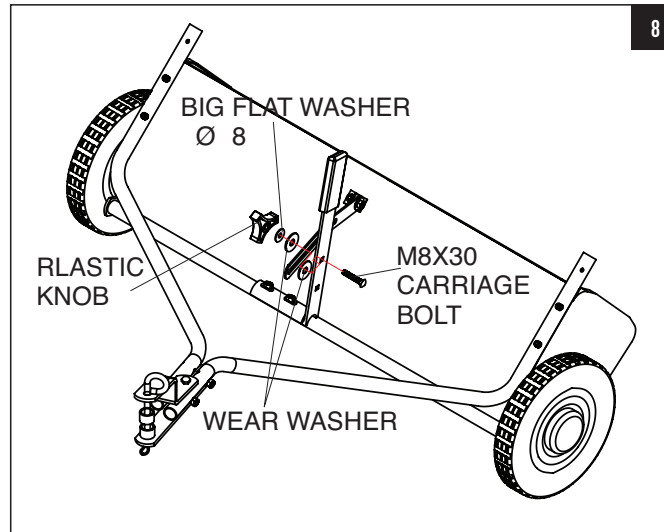
8. **(Figura 6)** Instale la palanca de ajuste de altura en el tubo de ajuste de altura como se muestra en la figura 6. Utilice dos pernos hexagonales M8 x 40 y contratuercas M8. **No apriete todavía.**



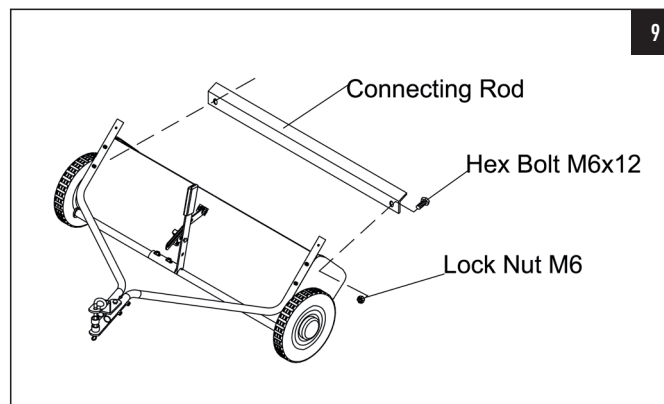
9. **(Figura 7)** Inserte un perno hexagonal M8 x 20 en el soporte angular. Sobre el perno, coloque en orden los siguientes elementos: el casquillo separador, la placa de ajuste de altura, una arandela plana grande de  $\varnothing 8$  y una contratuerca hexagonal M8. **Apriete.**



10. **(Figura 8)** Mueva la palanca de ajuste de altura de un lado al otro para que la arandela de desgaste quepa entre la palanca y la placa de ajuste de altura. Apriete las tuercas que fijan la palanca de ajuste de altura.

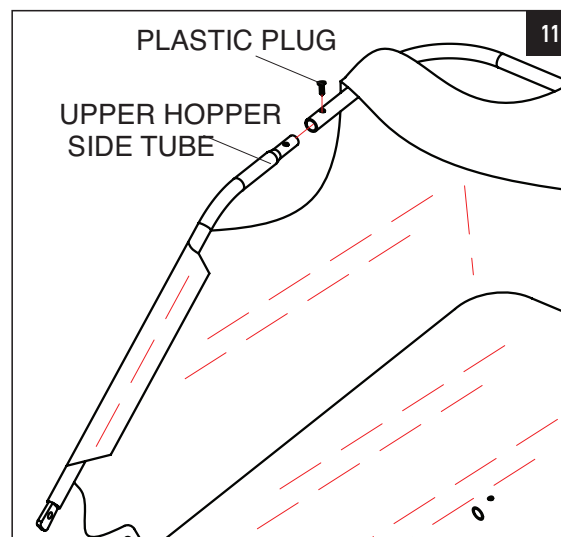
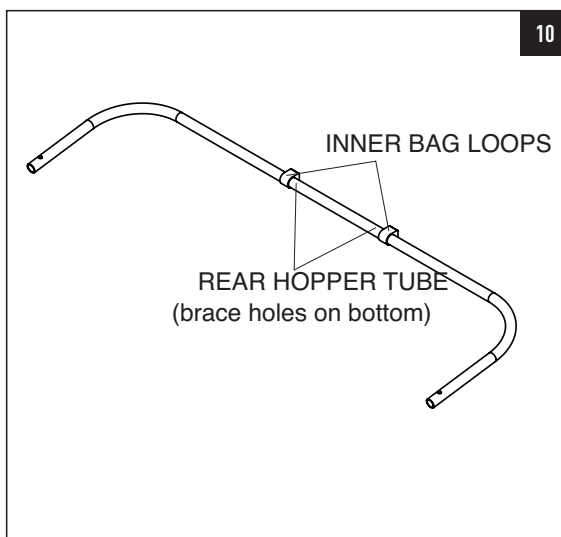


11. **(Figura 9)** Instale la barra de conexión en el alojamiento de la barredora con dos juegos de perno hexagonal M6 x 12 y contratuerca M6.



## MONTAJE DE LA BOLSA DE LA TOLVA

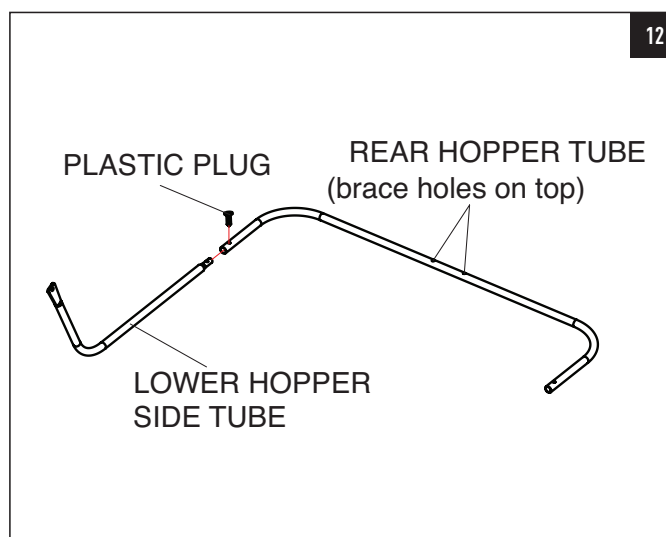
1. **(Figura 10)** Gire uno de los tubos traseros de la tolva de forma que los orificios de soporte de la zona central del tubo queden orientados hacia abajo. Pase el tubo por los dos enganches cosidos de la costura superior trasera del interior de la bolsa de la tolva.



2. **(Figura 11)** Inserte los dos tubos laterales superiores de la tolva en las aletas cosidas de los laterales de la bolsa de la tolva.

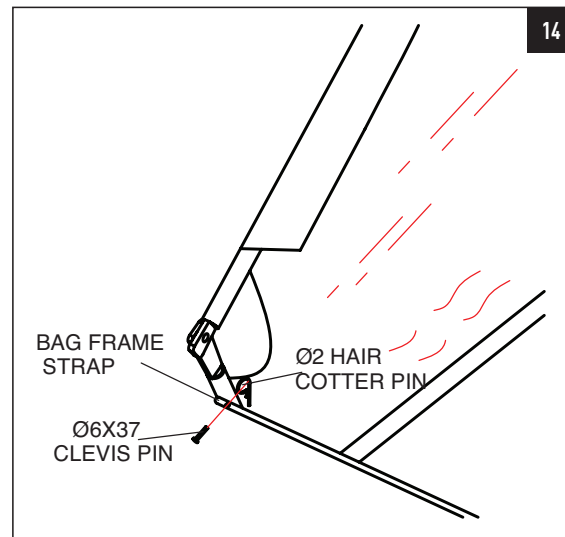
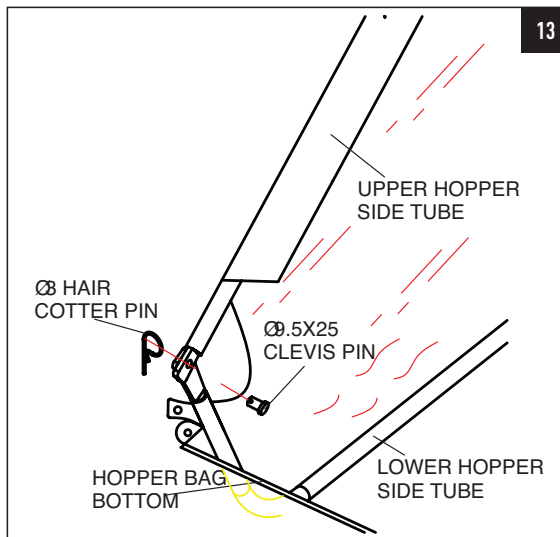
3. **(Figura 11)** Coloque los extremos del tubo trasero de la tolva en los extremos de los tubos laterales superiores de la tolva.

4. **(Figura 12)** Gire el segundo tubo trasero de la tolva de forma que los orificios de soporte de la zona central del tubo queden orientados hacia arriba. Coloque los extremos del tubo trasero de la tolva en los extremos de los tubos laterales inferiores de la tolva. Fije las piezas entre sí con tapones de plástico.



5. **(Figura 13)** Coloque los tubos inferiores de la tolva ya montados en la parte inferior de la bolsa de la tolva.

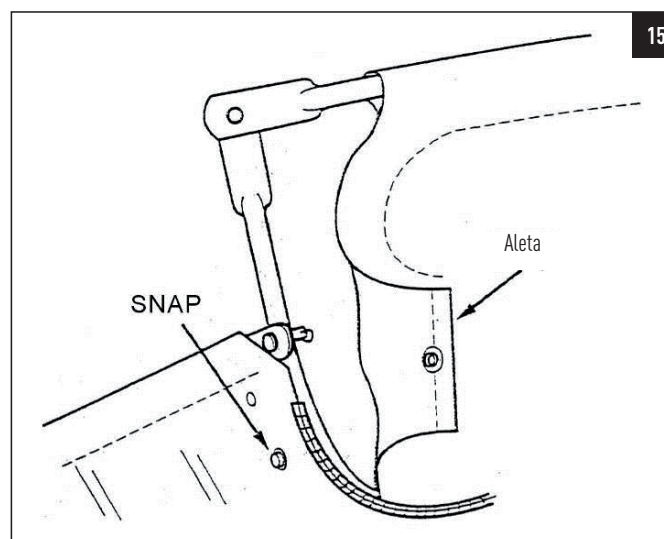
6. **(Figura 13)** Fije los extremos de los tubos laterales inferiores de la tolva a la parte interior de los tubos laterales superiores con dos pasadores de seguridad de  $\varnothing 9,5 \times 25$  introducidos desde la zona interior y dos horquillas de  $\varnothing 3$ .



7. **(Figura 14)** Introduzca la placa del varillaje de la bolsa en la funda cosida situada a lo largo del borde delantero de la parte inferior de la bolsa.

8. **(Figura 14)** Fije la placa del varillaje de la bolsa a los tubos laterales inferiores de la tolva con dos pasadores de seguridad de  $\varnothing 6 \times 37$  y dos horquillas de  $\varnothing 2$ .

9. **(Figura 15)** Sujete las esquinas de la bolsa alrededor de los tubos laterales inferiores de la tolva; para ello, fije las aletas de la bolsa a la parte inferior de esta, en ambos lados.

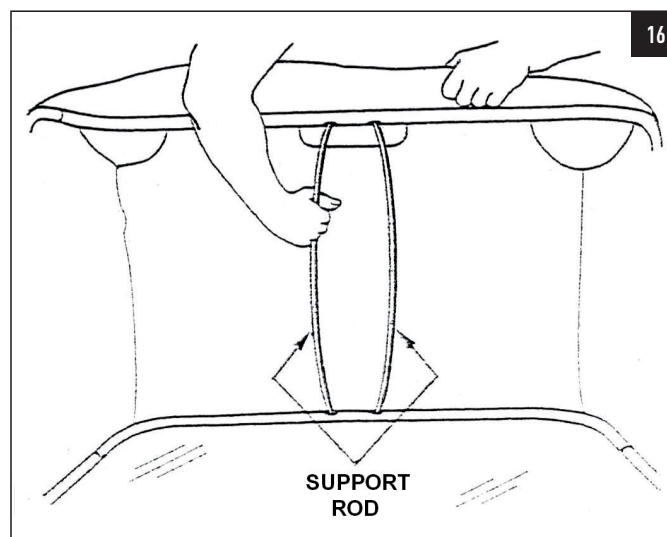


**IMPORTANTE:** No doble en exceso las barras de soporte durante el siguiente paso. Si dobla las barras de acero en exceso, destensará el conjunto y se soltará.

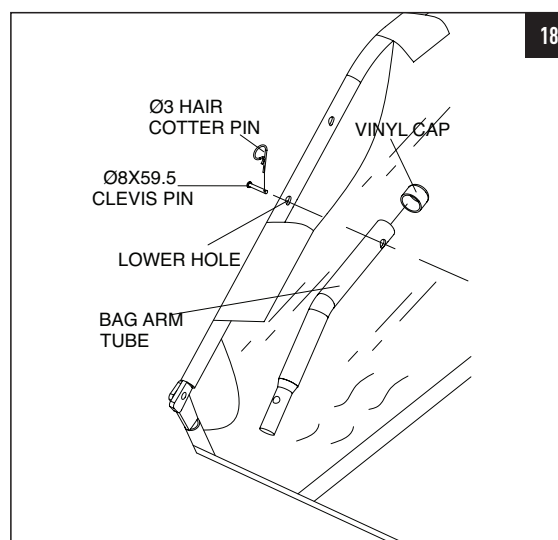
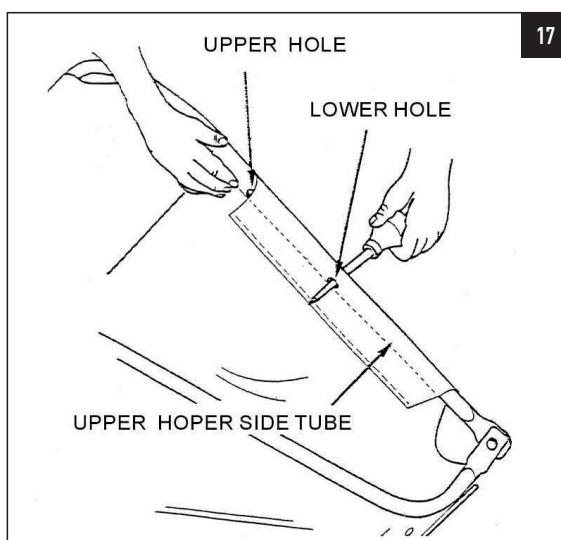




10. **(Figura 16)** Apoye la tolva sobre la parte trasera para montar las dos barras de soporte de la tolva. Coloque los extremos de cada una de las barras en los tubos traseros inferior y superior de la tolva; para ello, doble las barras lo suficiente como para poder introducirlas en los orificios de los tubos.



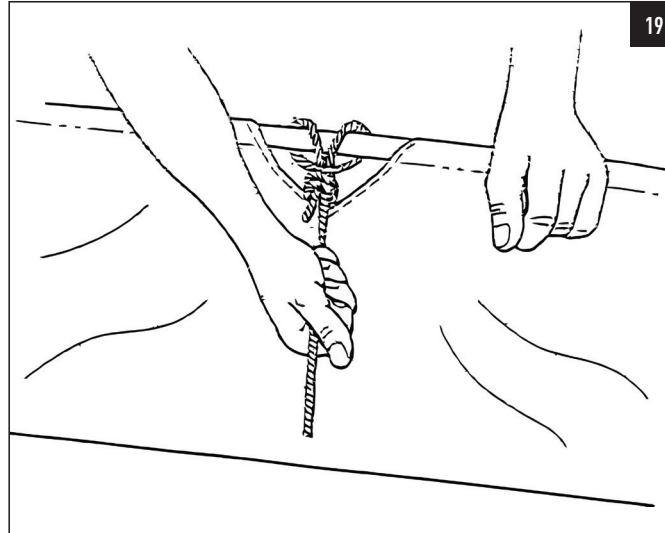
11. **(Figura 17)** Palpe la aleta cosida de la bolsa de la tolva para localizar los orificios inferiores de los tubos laterales superiores de la tolva. Perfore un orificio en ambos lados de las aletas cosidas que deberán estar alineados con los orificios inferiores correspondientes.



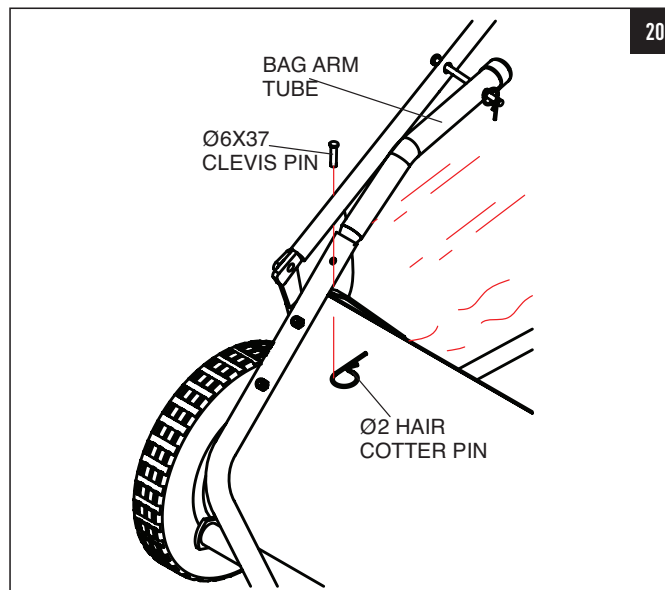
12. **(Figura 18)** Introduzca un pasador de seguridad de  $\varnothing 8 \times 59,5$  en cada orificio inferior de los tubos laterales superiores de la tolva. Seguidamente, coloque un tubo de los brazos de la bolsa en cada uno de los pasadores de seguridad y fíjelo con una horquilla de  $\varnothing 3$ .



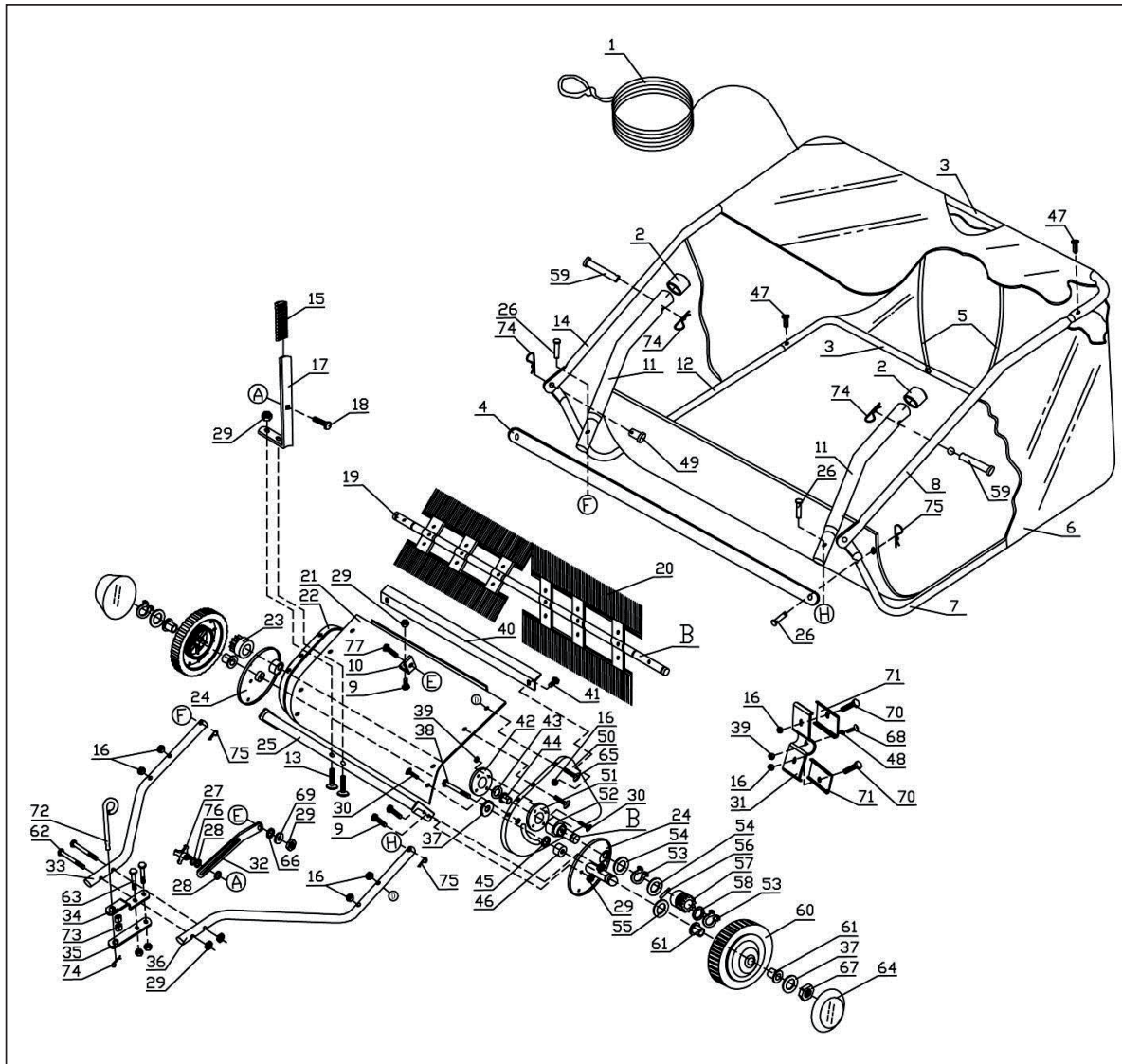
13. (Figura 19) Ate el cordel a la zona superior central del varillaje de la bolsa de la tolva.



14. (Figura 20) Para colocar la bolsa de la tolva en la barredora, inserte los extremos de los tubos de los brazos de la bolsa en los extremos de los tubos de enganche de la barredora; fíjelos con dos pasadores de seguridad de  $\varnothing 6 \times 37$  y horquillas de  $\varnothing 2$ .



# DIAGRAMA



ES

## LISTA DE PIEZAS

ES

N.º de pieza	Descripción	Cant.	N.º de pieza	Descripción	Cant.
1	Cordel de la tolva	1	40	Barra de conexión	1
2	Tapón de vinilo	2	41	Perno hexagonal M6 x 12	2
3	Tubo del varillaje de la tolva (trasero)	2	42	Retenedor de la cubierta antipolvo	2
4	Placa del varillaje de la bolsa	1	43	Arandela de estrella interior	2
5	Barra de soporte de la tolva	2	44	Casquillo del eje de los cepillos	2
6	Bolsa de la tolva	1	45	Casquillo separador	2
7	Tubo inferior del bastidor de la tolva (izquierdo)	1	46	Separador para eje	2
8	Tubo superior del bastidor de la tolva (izquierdo)	1	47	Perno de plástico	4
9	Perno hexagonal M8 x 16	5	48	Arandela de estrella de Ø 5	6
10	Soporte angular	1	49	Pasador de seguridad C	2
11	Tubo del brazo de la bolsa	2	50	Placa final (izquierda)	1
12	Tubo inferior del bastidor de la tolva (derecho)	1	51	Arandela especial	2
13	Perno hexagonal M8 x 40	2	52	Casquillo	2
14	Tubo superior del bastidor de la tolva (derecho)	1	53	Anillo de retención de Ø 15	4
15	Palanca de ajuste de altura	1	54	Arandela ajustable A	4
16	Contratuerca M6	18	55	Arandela ajustable C	2
17	Palanca de ajuste de altura	1	56	Pasador (transmisión)	2
18	Perno de carrocería M8 x 30	1	57	Piñón (izquierdo)	1
19	Eje de cepillos	1	58	Arandela ajustable B	2
20	Cepillo	4	59	Pasador de seguridad D	2
21	Enrollador	1	60	Conjunto de neumático y rueda	2
22	Placa final (derecha)	1	61	Casquillo de rueda	4
23	Piñón (derecho)	1	62	Perno hexagonal M8 x 65	2
24	Conjunto de cubierta antipolvo	2	63	Perno hexagonal M8 x 50	2
25	Conjunto de tubo de ajuste de altura	1	64	Tapón de buje	2
26	Pasador de seguridad de Ø 6 x 37	4	65	Perno hexagonal M6 x 35	4
27	Rueda de aletas	1	66	Casquillo separador para placa de ajuste de altura	1
28	Arandela	2	67	Contratuerca de nylon M10	2
29	Contratuerca hexagonal M8	12	68	Perno hexagonal M5 x 25	6
30	Tornillo de cabeza plana ranurada M5 x 12	14	69	Arandela plana grande de Ø 8	1
31	Retenedor, cepillo	6	70	Perno hexagonal M6 x 20	12
32	Placa de ajuste de altura	1	71	Retenedor, cepillo	12
33	Tubo de enganche (derecho)	1	72	Pasador de enganche	1
34	Soporte de enganche	1	73	Cojinete de horquilla	2
35	Soporte de enganche (recto)	1	74	Pasador beta de Ø 3	5
36	Tubo de enganche (izquierdo)	1	75	Pasador beta de Ø 2	4
37	Arandela plana grande de Ø 10	4	76	Arandela plana grande	1
38	Perno hexagonal M10 x 85	2	77	Perno hexagonal M8 x 20	1
39	Contratuerca de nylon M5	20			



## NORME DI SICUREZZA

**Non dimenticare che qualsiasi apparecchiatura motorizzata può causare lesioni se utilizzata in modo improprio oppure se l'operatore non comprende come mettere in funzione l'apparecchiatura. Prestare sempre particolare attenzione quando si utilizzano delle apparecchiature motorizzate.**

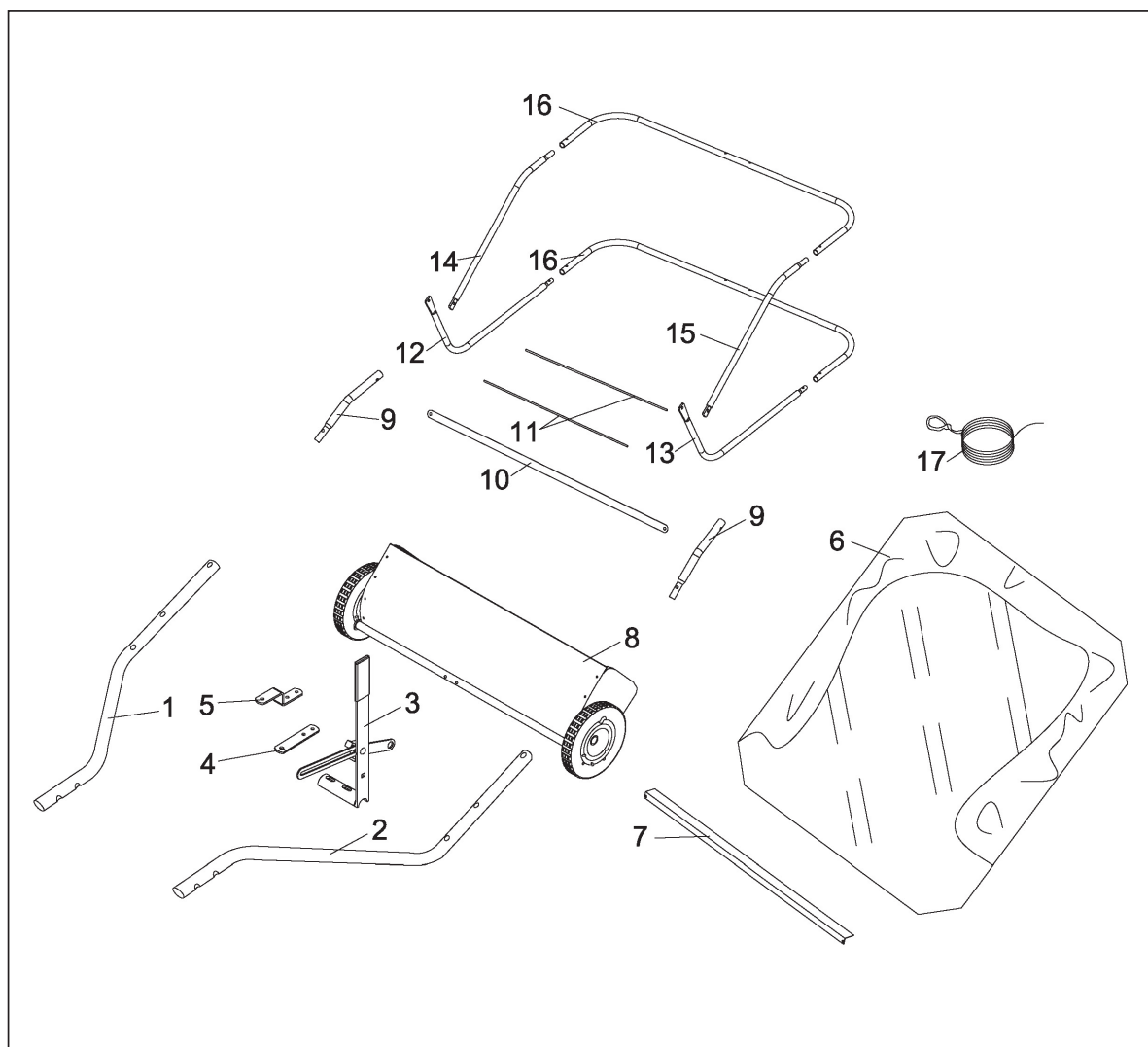
1. Leggere il manuale del produttore del veicolo e della spazzatrice e imparare a mettere in funzione il veicolo e la spazzatrice, prima di utilizzare l'accessorio spazzatrice. Istruire sempre gli altri utenti prima che azionino la spazzatrice.
2. Non consentire ai bambini di azionare la spazzatrice.
3. Non consentire a nessuno di salire sulla spazzatrice.
4. Non collegare mai la fune della tramoggia al proprio corpo o ai vestiti! Non reggersi alla fune durante il traino della spazzatrice! Fissare la fune al veicolo di traino, per tenerla lontana dalle ruote e dalle parti in rotazione
5. Mettere in funzione la spazzatrice a velocità ridotta su terreni accidentati, in prossimità di fossi e su pendii, per evitare di perdere il controllo.
6. Limite di velocità: la velocità massima è di 6 mi/h.
7. Questa spazzatrice non è progettata per l'impiego su strada o autostrada. Fare attenzione al traffico quando si spazza vicino alle strade.
8. Questo prodotto serve per spazzare il prato con foglie, rami ecc., non è adatto a rifiuti appuntiti e pesanti come pietre e oggetti in acciaio.
9. Non superare la capacità massima della tramoggia
10. La frenata e la stabilità del veicolo possono essere influenzati dalla spazzatrice. Non riempire la spazzatrice alla capacità massima senza controllare la capacità del veicolo nel trainare e fermarsi con la spazzatrice attaccata. Non andare su pendenze ripide.
11. Fermarsi e ispezionare il veicolo e la spazzatrice per eventuali danni, dopo aver colpito un oggetto. Riparare eventuali danni, prima continuare le operazioni.
12. Tenere la spazzatrice lontana dal fuoco. Il fuoco danneggia le spazzole e la sacca della tramoggia e potrebbe causare l'incendio della sacca e del suo contenuto.
13. Prima di riporre la spazzatrice, svuotare sempre la sacca della tramoggia, per evitare la combustione spontanea.
14. Verificare che la spazzatrice non venga utilizzata in cattive condizioni atmosferiche come vento forte.
15. Sostituire la tramoggia quando è usurata.
16. È necessario lubrificare l'assale prima di ogni uso.

### ATTENZIONE

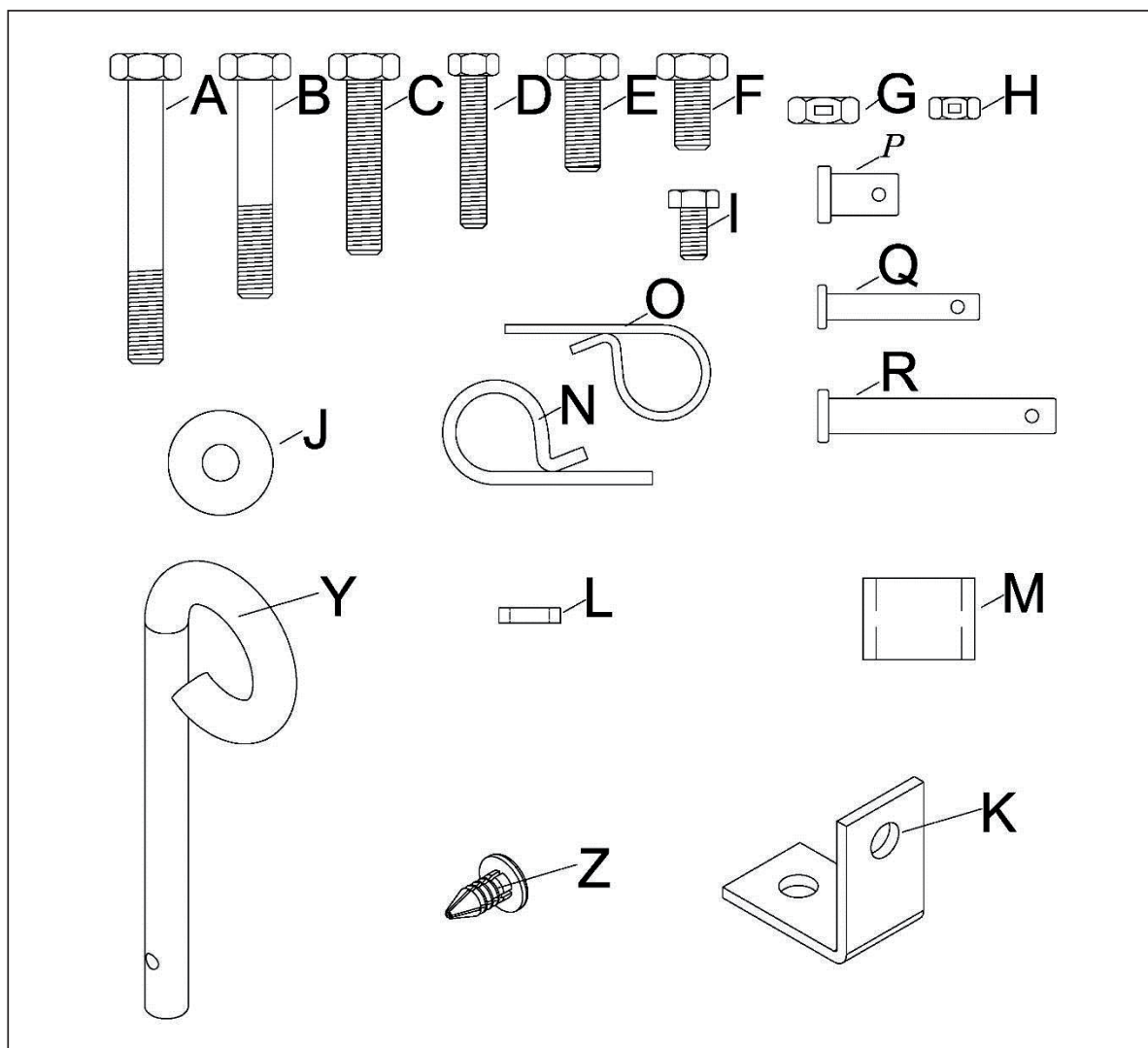


Cercare questo simbolo per rilevare precauzioni importanti per la sicurezza.  
Significa: attenzione! Fare attenzione! È in gioco la vostra sicurezza.

## CONTENUTO DELLA CONFEZIONE (PARTI SFUSE NELLA CONFEZIONE)



- |    |  |     |  |
|----|--|-----|--|
| 1. | Tubo dell'attacco destro               | 10. | Cinghia del telaio della sacca                     |
| 2. | Tubo dell'attacco sinistro             | 11. | Barra di supporto della tramoggia (2)              |
| 3. | Gruppo manico                          | 12. | Tubo inferiore laterale della tramoggia (destro)   |
| 4. | Staffa dell'attacco (diritta)          | 13. | Tubo inferiore laterale della tramoggia (sinistro) |
| 5. | Staffa dell'attacco                    | 14. | Tubo superiore laterale della tramoggia (destro)   |
| 6. | Sacca della tramoggia                  | 15. | Tubo superiore laterale della tramoggia (sinistro) |
| 7. | Biella                                 | 16. | Tubo posteriore della tramoggia (2)                |
| 8. | Gruppo alloggiamento della spazzatrice | 17. | Fune   |
| 9. | Tubo del braccio della sacca (2)       |     |  |



RIF.	QTÀ	DESCRIZIONE	RIF.	QTÀ	DESCRIZIONE
A	2	Bullone esagonale M8x65	K	1	Staffa angolare
B	2	Bullone esagonale M8x50	L	1	Distanziale dell'asta regolabile
C	2	Bullone esagonale M8x40	M	2	Distanziale dell'attacco
D	4	Bullone esagonale M6x35	N	5	Coppiglia elastica Ø3
E	1	Bullone esagonale M8x20	O	4	Coppiglia elastica Ø2
F	1	Bullone esagonale M8x16	P	2	Cavallotto Ø9,5x25
G	8	Controdado di nylon M8	Q	4	Cavallotto Ø6x37
H	6	Controdado di nylon M6	R	2	Cavallotto Ø8x59,5
I	2	Bullone esagonale M6x12	S	1	Perno dell'attacco
J	1	Rondella piatta grande Ø8	Z	4	Tappo di plastica



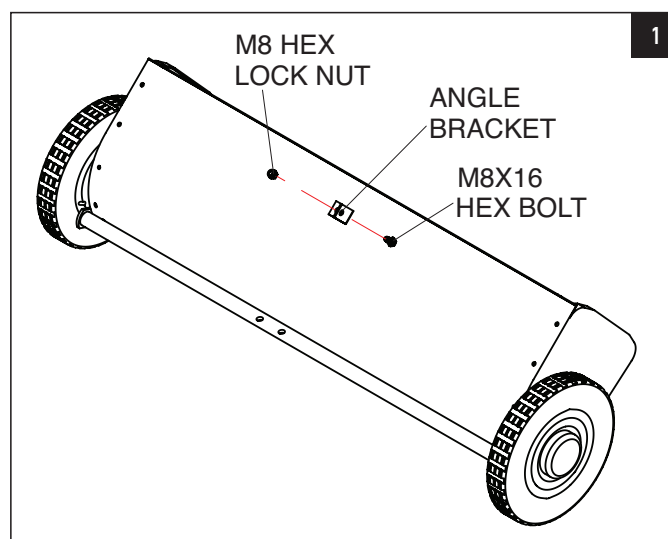
# MONTAGGIO

RIMUOVERE IL SACCHETTO CON LA BULLONERIA E TUTTE LE PARTI SFUSE DALL'IMBALLAGGIO E VERIFICARE CHE TUTTI I COMPONENTI E GLI ELEMENTI DI FISSAGGIO MOSTRATI NELL'ULTIMA PAGINA SIANO INCLUSI.

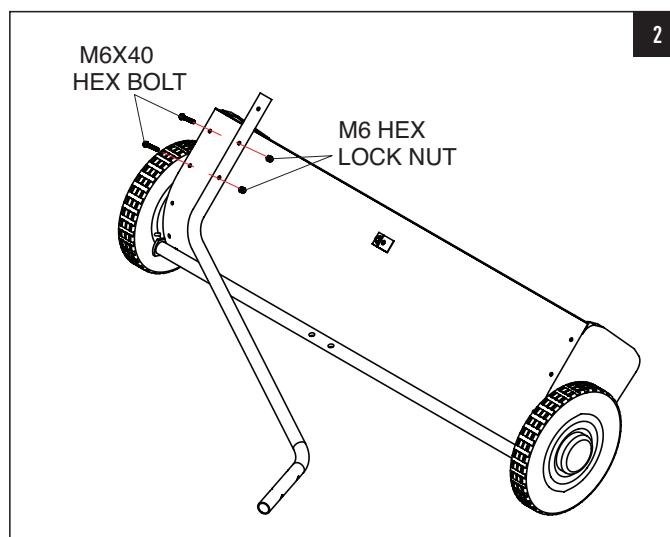
## MONTAGGIO DELLA SPAZZATRICE

Nota: il lato destro e sinistro sono determinati in base alla posizione dell'operatore seduto sul trattore.

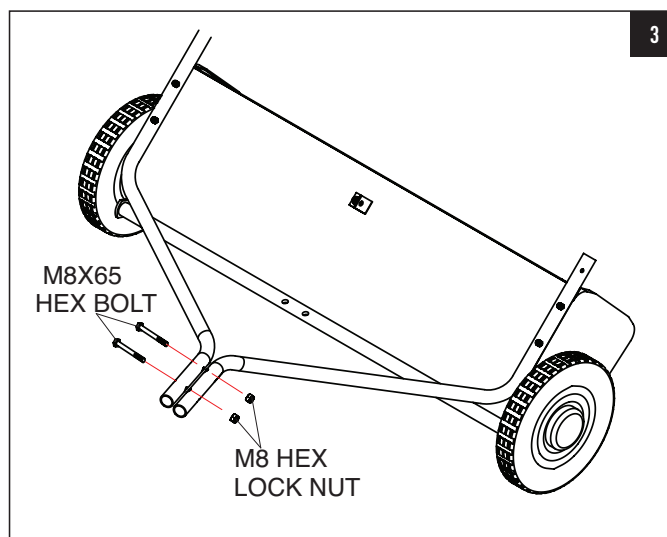
1. **(Figura 1)** Montare la staffa angolare sull'alloggiamento della spazzatrice utilizzando un bullone esagonale M8x16 e un controdado esagonale M8. Verificare che la staffa sia orientata come indicato e allineare in linea retta con l'alloggiamento e poi **serrare**.



3. **(Figura 2)** Montare il tubo dell'attacco destro sull'alloggiamento della spazzatrice utilizzando un bullone esagonale M6x40 e un controdado M6. Non serrare ancora. Ripetere l'operazione per il tubo dell'attacco sinistro.



4. **(Figura 3)** Fissare insieme i tubi dell'attacco utilizzando due bulloni esagonali M8x65 e i controdadi M8. **Non serrare ancora.**

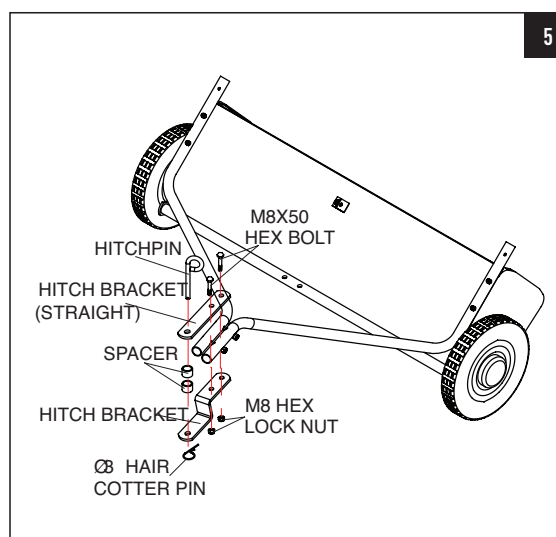
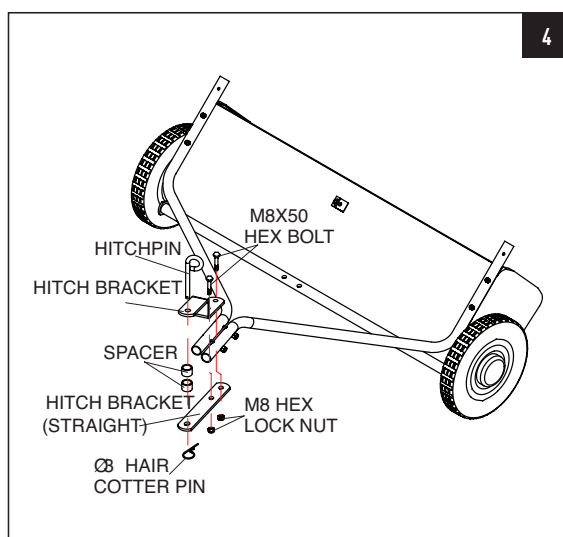


Se l'attacco del trattore ha un'altezza libera da terra tra 279 e 330, fare riferimento alla figura 4. Se l'attacco del trattore ha un'altezza libera da terra tra 203 e 279, fare riferimento alla figura 5.

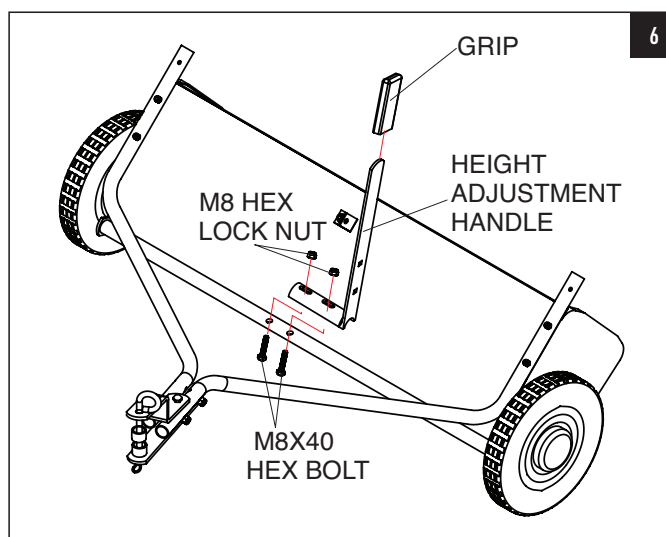
5. **(Figura 4 o 5)** Montare le staffe dell'attacco ai tubi dell'attacco utilizzando due bulloni esagonali M8x50 e i controdadi esagonali M8. I bulloni devono inforcare il bullone del tubo anteriore dell'attacco. **Non serrare ancora.**

6. A questo punto, serrare i quattro bulloni che fissano i tubi dell'attacco all'alloggiamento della spazzatrice. Quindi, serrare i due bulloni che fissano insieme le estremità dei tubi dell'attacco. Infine, serrare i due bulloni che fissano le staffe dell'attacco ai tubi dell'attacco.

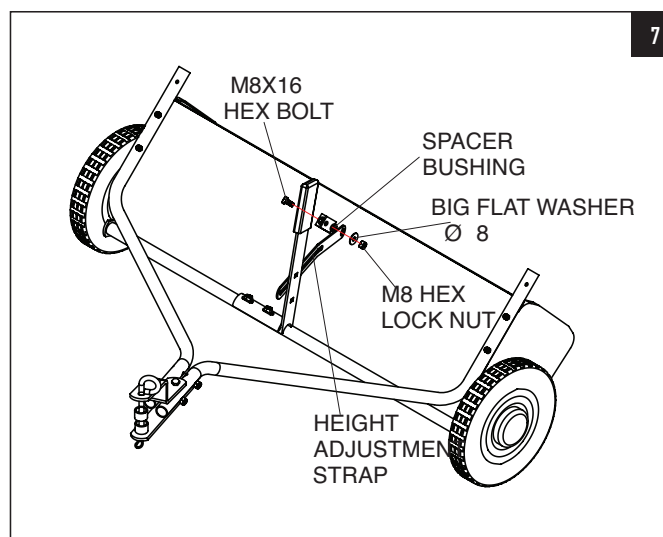
7. **(Figura 4 o 5)** Montare il perno dell'attacco, i distanziali e la coppia elastica sulle staffe dell'attacco.



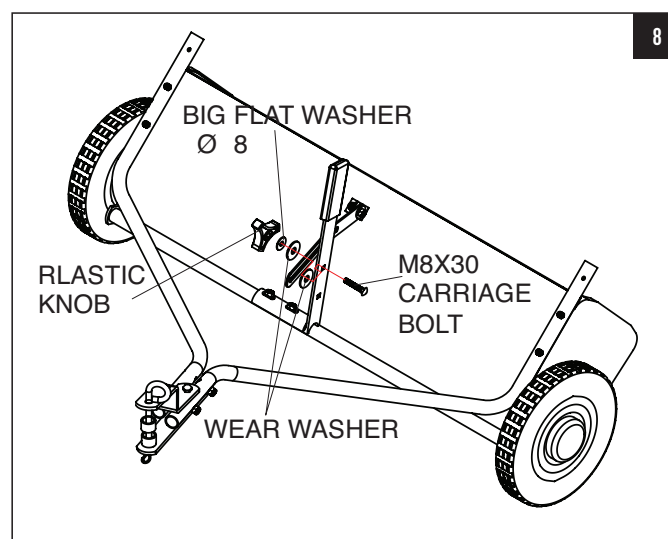
8. **(Figura 6)** Montare la maniglia di regolazione dell'altezza sul tubo di regolazione dell'altezza, come mostrato nella figura 6. Utilizzare due bulloni esagonali M8x40 e i controdadi M8. **Non serrare ancora.**



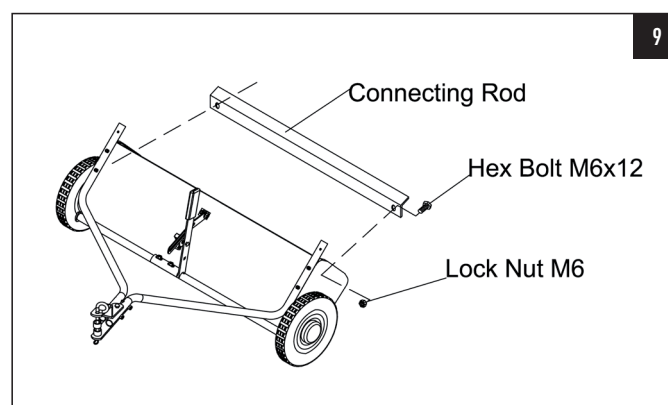
9. **(Figura 7)** Inserire un bullone esagonale M8x20 attraverso la staffa angolare. Montare sul bullone (in ordine) la boccia distanziale, la cinghia di regolazione dell'altezza, una rondella piatta grande Ø8 e un controdado esagonale M8. **Serrare.**



10. **(Figura 8)** Posizionare la maniglia di regolazione dell'altezza in modo da allinearla, così che la rondella anti-usura si possa adattare tra la maniglia e la cinghia di regolazione dell'altezza. Serrare i dadi che fissano la maniglia di regolazione dell'altezza.

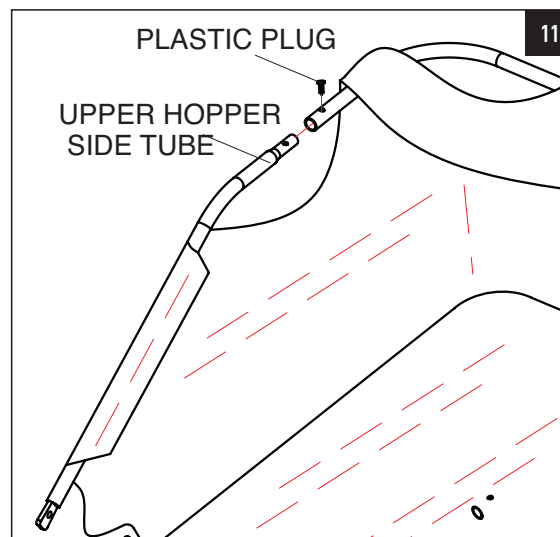
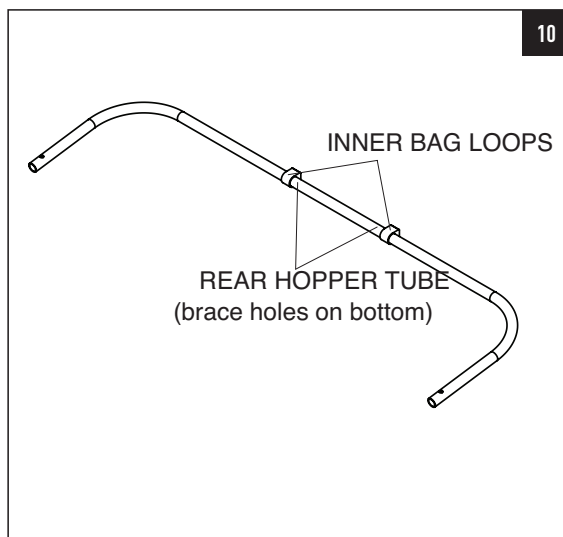


11. **(Figura 9)** Montare la biella sull'alloggiamento della spazzatrice utilizzando due serie di bulloni esagonali M6x12 e i controdadi M6.



## MONTAGGIO DELLA SACCA DELLA TRAMOGGIA

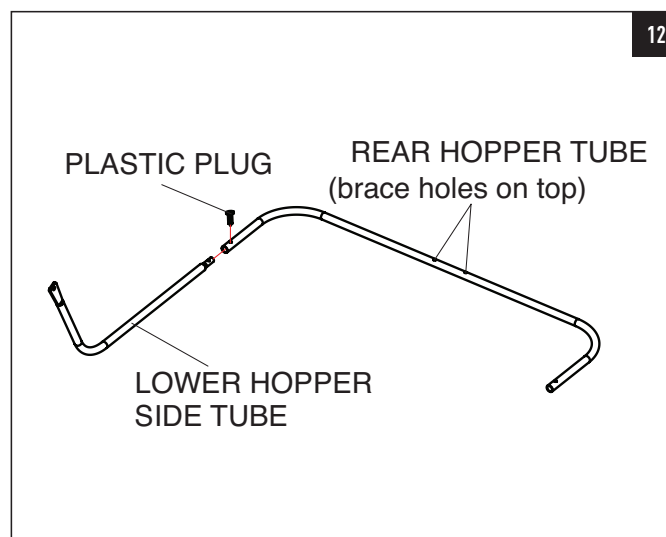
1. **(Figura 10)** Girare un tubo posteriore della tramoggia in modo che i fori in mezzo al tubo siano rivolti verso il basso. Far scorrere il tubo attraverso i due cerchi cuciti sulla cucitura posteriore superiore all'interno della sacca della tramoggia.



2. **(Figura 11)** Inserire i due tubi superiori laterali della tramoggia attraverso i lembi cuciti su ciascun lato della sacca della tramoggia.

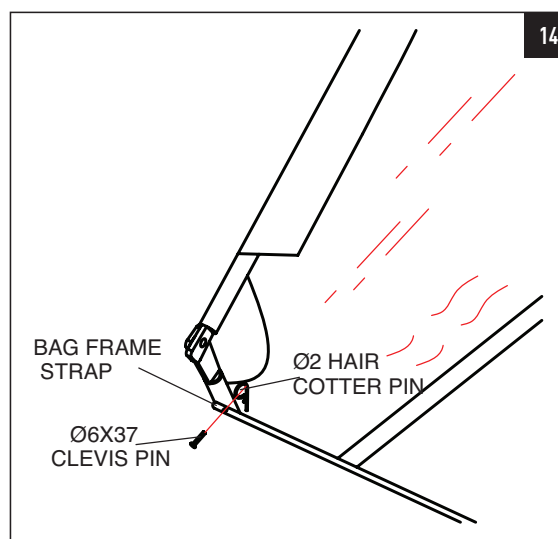
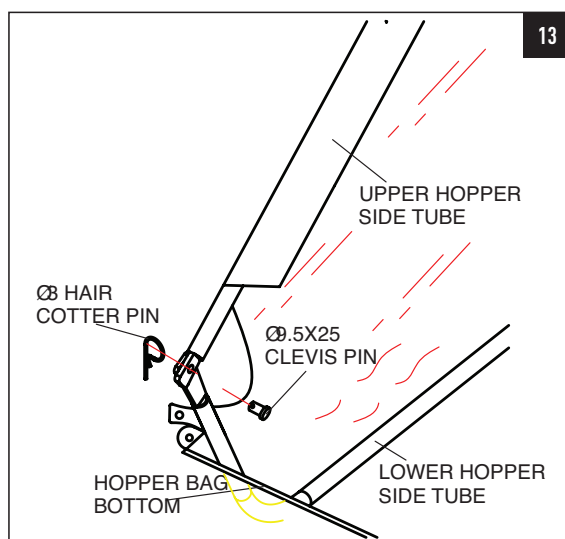
3. **(Figura 11)** Montare le estremità del tubo posteriore della tramoggia sulle estremità dei tubi superiori laterali della tramoggia.

4. **(Figura 12)** Girare il secondo tubo posteriore della tramoggia in modo che i fori in mezzo al tubo siano rivolti verso l'alto. Montare le estremità del tubo posteriore della tramoggia sulle estremità dei tubi inferiori laterali della tramoggia. Fissare il tutto mediante i tappi di plastica.



5. **(Figura 13)** Posizionare i tubi inferiori della tramoggia assemblati sul fondo della sacca della tramoggia.

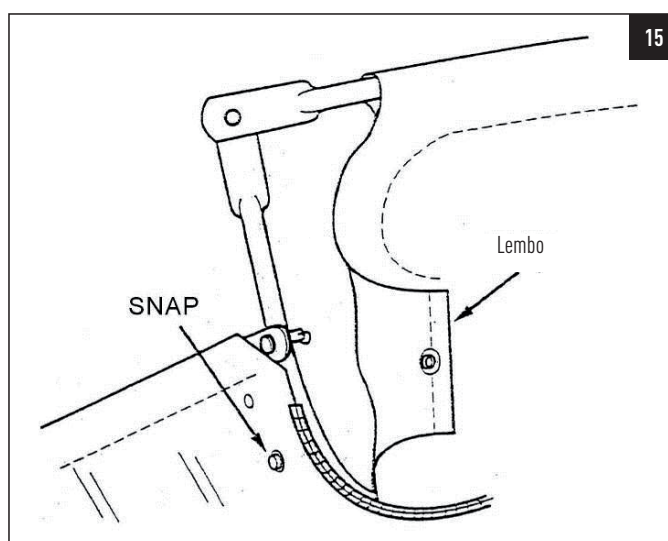
6. **(Figura 13)** Fissare le estremità dei tubi inferiori laterali della tramoggia all'interno dei tubi superiori laterali utilizzando due cavallotti  $\varnothing 9,5 \times 25$  inseriti dall'interno e due coppie elastiche  $\varnothing 3$ .



7. **(Figura 14)** Inserire la cinghia del telaio della sacca nella manica cucita lungo il bordo anteriore del fondo della sacca.

8. **(Figura 14)** Montare la cinghia del telaio della sacca sui tubi inferiori laterali della tramoggia utilizzando due cavallotti  $\varnothing 6 \times 37$  e due coppie elastiche  $\varnothing 2$ .

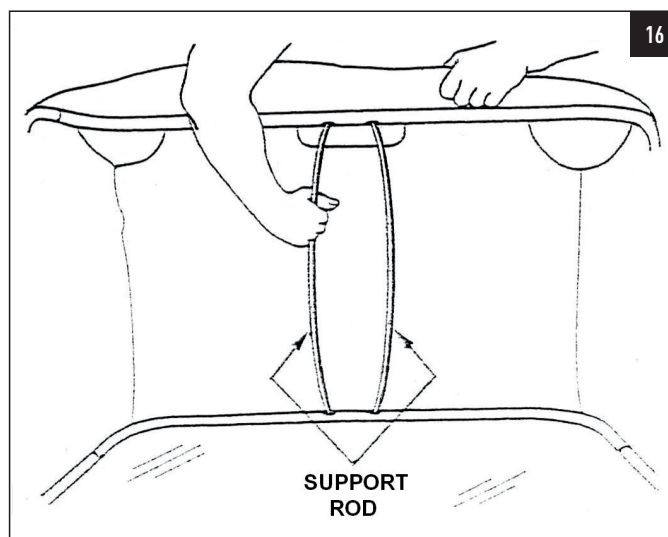
9. **(Figura 15)** Fissare gli angoli della sacca intorno ai tubi inferiori laterali della tramoggia, abbottonando i lembi della sacca al fondo della sacca su entrambi i lati.



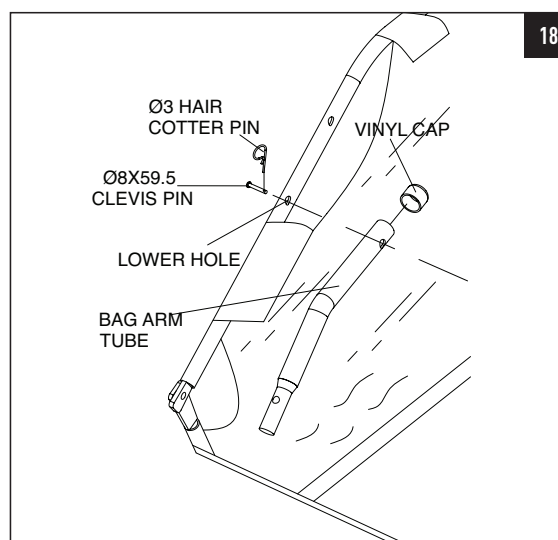
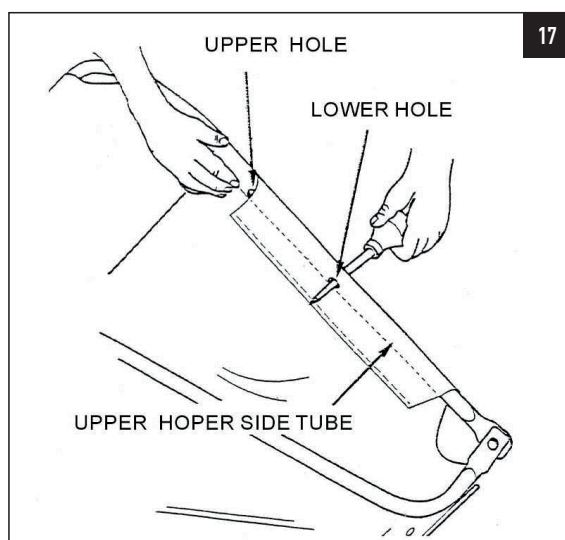
**IMPORTANTE:** non piegare eccessivamente le barre di supporto durante la fase successiva. Una piegatura eccessiva causerà la perdita di tensione delle barre di acciaio.



10. **(Figura 16)** Rivoltare la tramoggia, per montare le due barre di supporto della tramoggia. Posizionare le estremità di ciascuna barra nei tubi posteriori superiori e inferiori della tramoggia, piegando la barra quanto basta per far entrare i tubi nei fori.

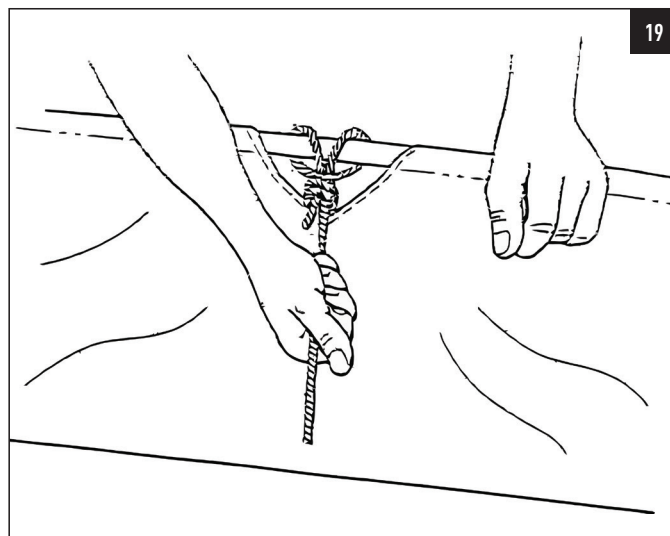


11. **(Figura 17)** Scorrere le dita lungo il lembo cucito sulla sacca della tramoggia, per localizzare il foro inferiore in ciascun tubo laterale superiore della tramoggia. Praticare un foro attraverso entrambi i lati dei lembi cuciti, all'altezza del foro inferiore.

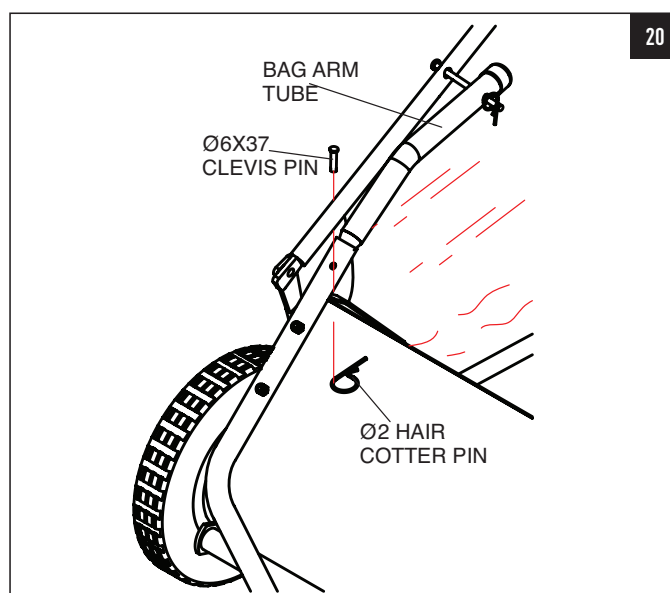


12. **(Figura 18)** Inserire un cavallotto Ø8X59,5 attraverso il foro inferiore di ciascun tubo superiore laterale della tramoggia. In seguito, montare il tubo del braccio della sacca su ciascun cavallotto e fissarlo con una coppiglia Ø3.

13. **(Figura 19)** Fissare la fune al centro della parte superiore del telaio della sacca della tramoggia.

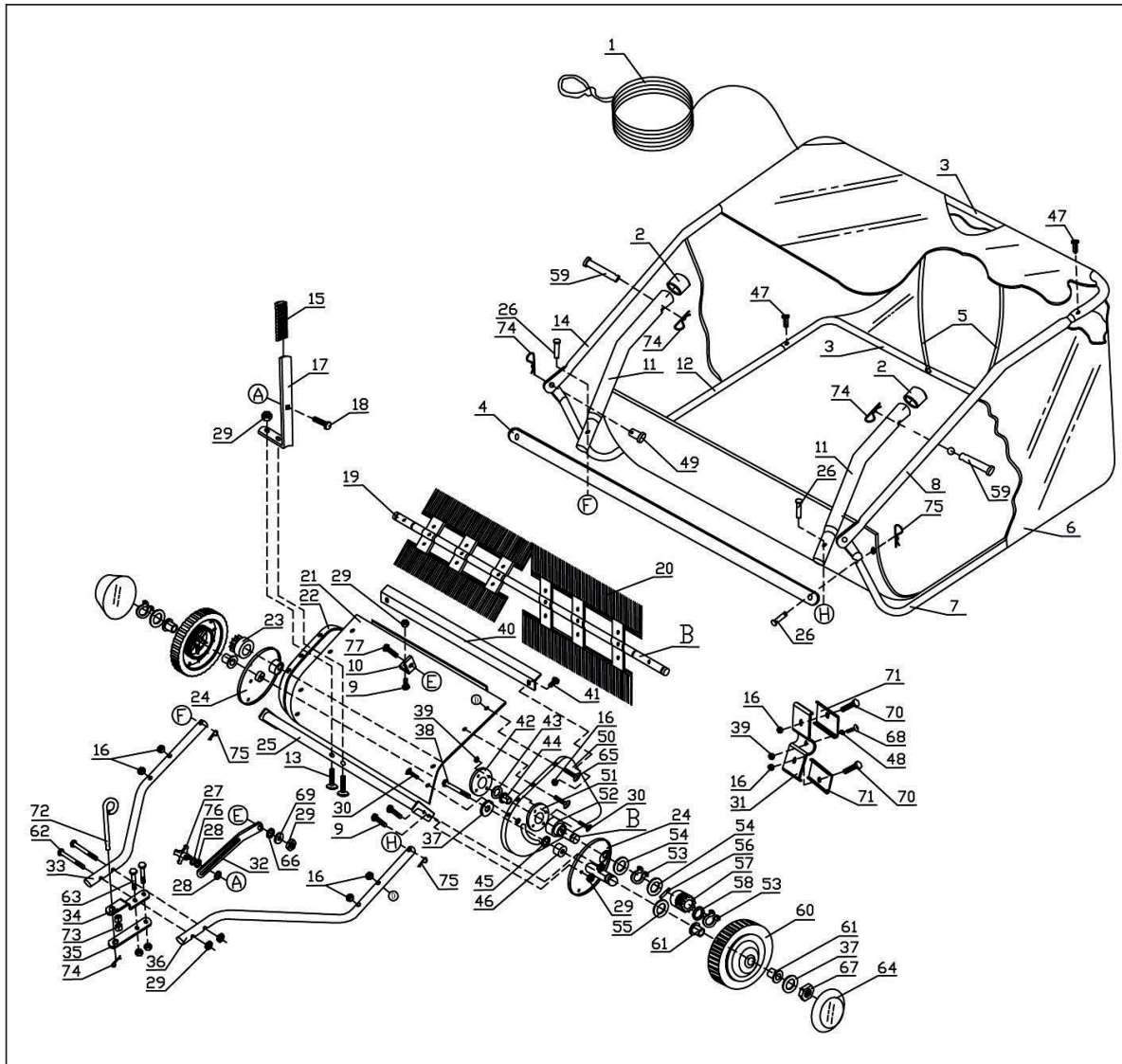


14. **(Figura 20)** Per montare la sacca della tramoggia alla spazzatrice, far scivolare le estremità dei tubi delle braccia della sacca sulle estremità dei tubi dell'attacco della spazzatrice e fissarli con due cavallotti  $\varnothing 6 \times 37$  e le coppiglie  $\varnothing 2$ .





# DISEGNO



IT

## ELENCO COMPONENTI

Com- ponen- te n.	Descrizione	Q.tà	Com- ponen- te n.	Descrizione	Q.tà
1	Fune della tramoggia	1	40	Biella	1
2	Tappo in vinile	2	41	Bullone esagonale M6x12	2
3	Tubo del telaio della tramoggia (posteriore)	2	42	Coperchio anti-polvere	2
4	Cinghia del telaio della sacca	1	43	Rondella a stella interna	2
5	Barra di supporto della tramoggia	2	44	Boccola dell'albero della spazzola	2
6	Sacca della tramoggia	1	45	Boccola distanziale	2
7	Tubo inferiore del telaio della tramoggia (sinistra)	1	46	Distanziale per assale	2
8	Tubo superiore del telaio della tramoggia (sinistra)	1	47	Vite in plastica	4
9	Bullone esagonale M8x16	5	48	Rondella a stella Ø5	6
10	Staffa angolare	1	49	Cavallotto C	2
11	Tubo del braccio della sacca	2	50	Piastra terminale (sinistra)	1
12	Tubo inferiore del telaio della tramoggia (destra)	1	51	Rondella speciale	2
13	Bullone esagonale M8x40	2	52	Boccola	2
14	Tubo superiore del telaio della tramoggia (destra)	1	53	Anello d'arresto Ø15	4
15	Impugnatura maniglia di regolazione altezza	1	54	Rondella regolabile A	4
16	Controdado M6	18	55	Rondella regolabile C	2
17	Maniglia di regolazione altezza	1	56	Spina cilindrica (trasmissione)	2
18	Bullone a testa tonda M8x30	1	57	Pignone sinistro	1
19	Albero della spazzola	1	58	Rondella regolabile B	2
20	Spazzola	4	59	Cavallotto D	2
21	Involucro	1	60	Gruppo ruote e pneumatici	2
22	Piastra terminale destra	1	61	Boccola della ruota	4
23	Pignone destro	1	62	Bullone esagonale M8x65	2
24	Gruppo Coperchio parapolvere	2	63	Bullone esagonale M8x50	2
25	Gruppo tubo di regolazione altezza	1	64	Coprizzo	2
26	Cavallotto Ø6x37	4	65	Bullone esagonale M6x35	4
27	Manopola ad alette	1	66	Boccola distanziale per la cinghia di regolazione altezza	1
28	Rondella	2	67	Controdado di nylon M10	2
29	Controdado esagonale M8	12	68	Bullone esagonale M5x25	6
30	Vite a testa cilindrica a taglio M5x12	14	69	Rondella piatta grande Ø8	1
31	Spazzola di ritenuta	6	70	Bullone esagonale M6x20	12
32	Cinghia di regolazione altezza	1	71	Spazzola di ritenuta	12
33	Tubo dell'attacco (destra)	1	72	Perno dell'attacco	1
34	Staffa dell'attacco	1	73	Cuscinetto della coppia	2
35	Staffa dell'attacco (diritta)	1	74	Coppiglia elastica Ø3	5
36	Tubo dell'attacco (sinistra)	1	75	Coppiglia elastica Ø2	4
37	Rondella piatta grande Ø10	4	76	Rondella piatta grande	1
38	Bullone esagonale M10x85	2	77	Bullone esagonale M8 x20	1
39	Controdado di nylon M5	20			



*IT*



## ZASADY BEZPIECZEŃSTWA

**Należy pamiętać, że każdy zasilany elektrycznie sprzęt może spowodować obrażenia w przypadku nieprawidłowej lub nieumiejętnej obsługi. Podczas pracy z urządzeniem należy zachować ostrożność.**

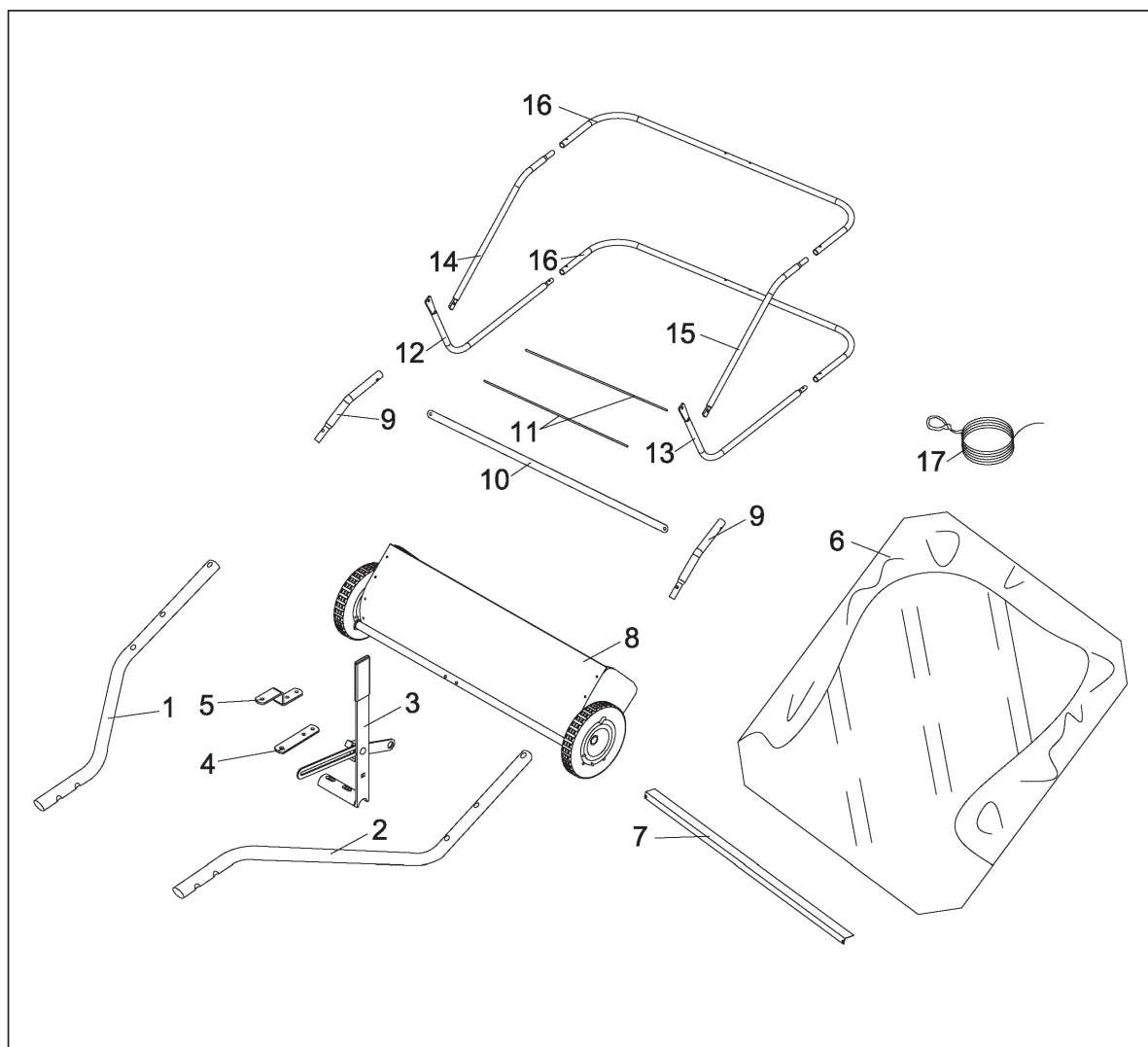
1. Przed przystąpieniem do pracy przeczytać instrukcję obsługi pojazdu ciągnącego i zmiatarki oraz zapoznać się z zasadą ich działania, a także pouczyć innych użytkowników co do prawidłowej obsługi zmiatarki.
2. Trzymać urządzenie z dala od dzieci.
3. Nie przewozić osób na zmiatarce.
4. Nie przyczepiać liny kosza do jakiegokolwiek części ciała lub odzieży. Nie trzymać się liny podczas ciągnięcia zmiatarki! Lina powinna znajdować się w bezpiecznej odległości od kół i części ruchomych.
5. Na nierównych lub pochyłych powierzchniach oraz w pobliżu rowów zredukować prędkość, aby uniknąć utraty kontroli nad pojazdem.
6. Ograniczenie prędkości: 6 mph (10 km / h).
7. Zmiatarka nie jest przeznaczona do użytku na drogach i ulicach. Podczas pracy na obszarach przyległych do dróg należy uważać na przejeżdżające samochody.
8. Produkt ten zaprojektowano do zmiatania z trawników liści, gałęzi, itp., nie zaś ciężkich przedmiotów, takich jak kamienie lub elementy stalowe.
9. Nie przekraczać maksymalnej objętości kosza.
10. Dołączenie zmiatarki do pojazdu ciągnącego może wpłynąć na jego zdolność hamowania i stabilność. Stąd też nie należy wypętniać zmiatarki do maksimum bez upewnienia się, że pojazd może ją bezpiecznie ciągnąć. Nie zjeżdżać na strome zbocza.
11. W przypadku zderzenia się z przeszkodą terenową zatrzymać się i sprawdzić pojazd oraz zmiatarkę pod kątem uszkodzeń. Naprawić ewentualne uszkodzenia przed dalszą pracą.
12. Nie zbliżać się zmiatarką do ognia. Nadmierna temperatura może uszkodzić szczotki i kosz lub spowodować zapalenie się kosza lub jego zawartości.
13. Przed odstawieniem zmiatarki do magazynu opróżnić kosz, aby wyeliminować ryzyko przypadkowego zapalenia się.
14. Nie stosować zmiatarki w złych warunkach atmosferycznych takich jak silny wiatr, wysokie ciśnienie powietrza, itp.
15. Wymienić zużyty kosz, ponieważ dalsze użytkowanie uszkodzonego egzemplarza grozi niebezpieczeństwem.
16. Przed każdym użyciem konieczne jest smarowanie osi.

### UWAGA

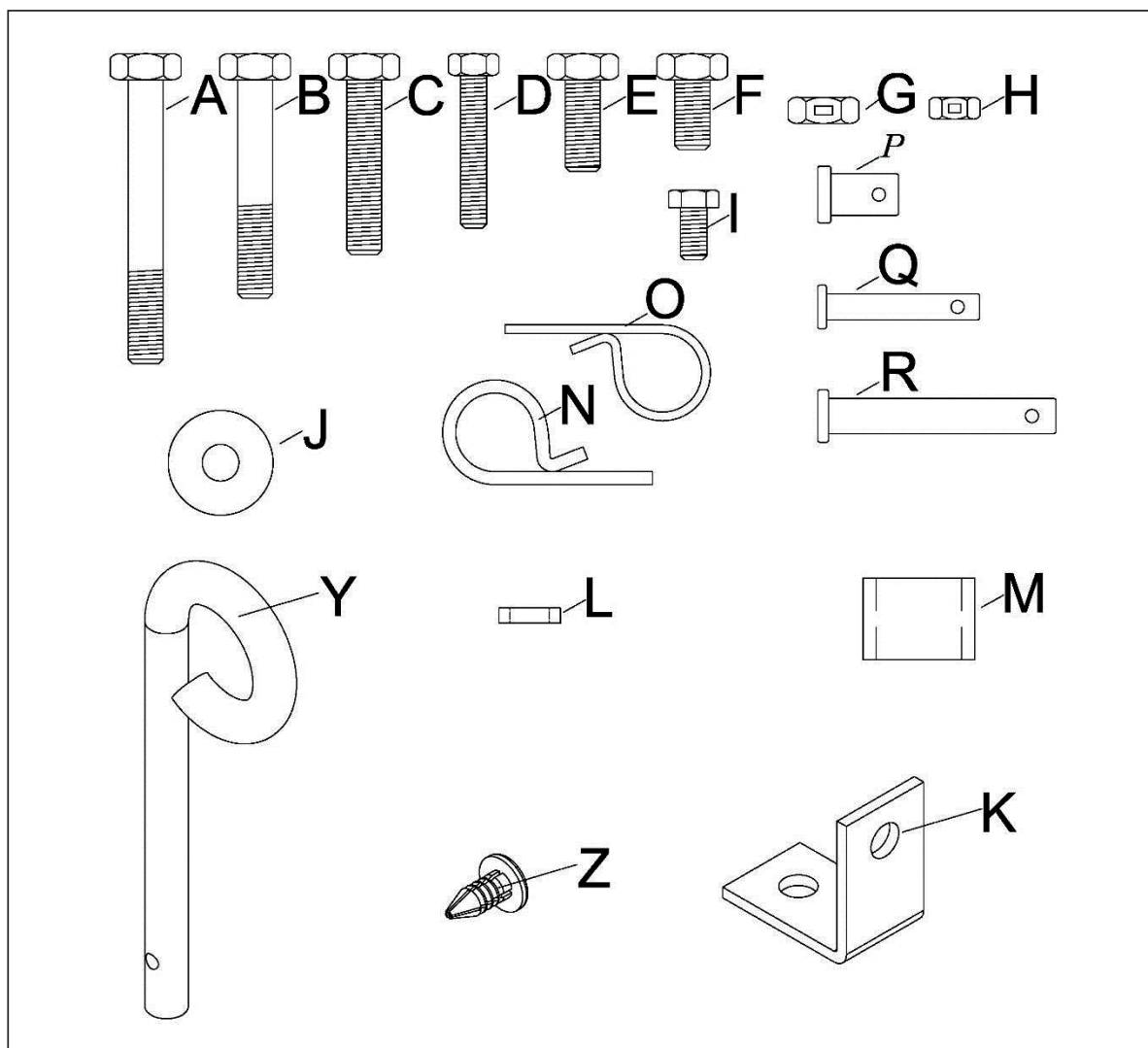


Symbol ten wskazuje na konieczność podjęcia środków bezpieczeństwa. Nakazuje on wzmożenie czujności, ponieważ zagrożone może być Twoje bezpieczeństwo.

## AWARTOŚĆ PUDŁA (WYKAZ CZĘŚCI PAKOWANYCH LUZEM)



- |    |                           |     |  |
|----|---------------------------|-----|--|
| 1. | Rurka dyszla (prawa)      | 10. | Pasek ramy                             |
| 2. | Rurka dyszla (lewa)       | 11. | Podpórka kosza                         |
| 3. | Układ uchwyty             | 12. | Boczna rurka ramy kosza - dolna, prawa |
| 4. | Wspornik zaczepu (prosty) | 13. | Boczna rurka ramy kosza - dolna, lewa  |
| 5. | Wspornik zaczepu          | 14. | Boczna rurka ramy kosza - górna, prawa |
| 6. | Kosz                      | 15. | Boczna rurka ramy kosza - górna, lewa  |
| 7. | Sworzeń łączący           | 16. | Tyłna rurka ramy kosza (2)             |
| 8. | Obudowa zmiatarki         | 17. | Lina                                   |
| 9. | Ramię kosza (2)           |     |  |



OZNACZENIE	ILOŚĆ	OPIS	OZNACZENIE	ILOŚĆ	OPIS
A	2	Śruba z łbem sześciokątnym M8x65	K	1	Wspornik kątowy
B	2	Śruba z łbem sześciokątnym M8x50	L	1	Regulowana podkładka dystansowa do słupków
C	2	Śruba z łbem sześciokątnym M8x40	M	2	Podkładka dystansowa do zaczepu
D	4	Śruba z łbem sześciokątnym M6x35	N	5	Kotwa typu R-PIN Ø3
E	1	Śruba z łbem sześciokątnym M8x20	O	4	Kotwa typu R-PIN Ø2
F	1	Śruba z łbem sześciokątnym M8x16	P	2	Sworzeń z łbem płaskim i otworem na przetyczkę Ø9,5x25
G	8	Nylonowa nakrętka ustalająca M8	Q	4	Sworzeń z łbem płaskim i otworem na przetyczkę Ø6x37
H	6	Nylonowa nakrętka ustalająca M6	R	2	Sworzeń z łbem płaskim i otworem na przetyczkę Ø8x59,5
I	2	Śruba z łbem sześciokątnym M6x12	Y	1	Sworzeń zaczepu
J	1	Duża podkładka płaska Ø8	Z	4	Wtyk plastikowy

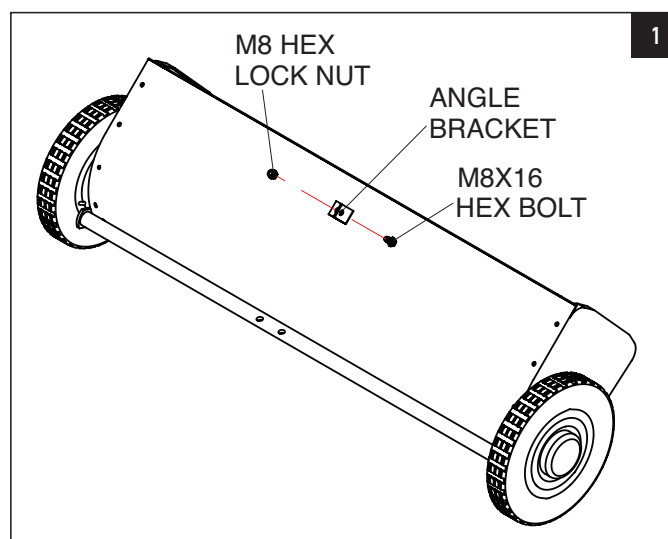
# MONTAŻ

WYJĄĆ Z PUDŁA OPAKOWANIE I WSZYSTKIE CZĘŚCI PAKOWANE LUZEM ORAZ SPRAWDZIĆ, CZY NIE BRAKUJE ŻADNEJ Z CZĘŚCI I ELEMENTÓW MOCUJĄCYCH PRZEDSTAWIONYCH NA OSTATNIEJ STRONIE.

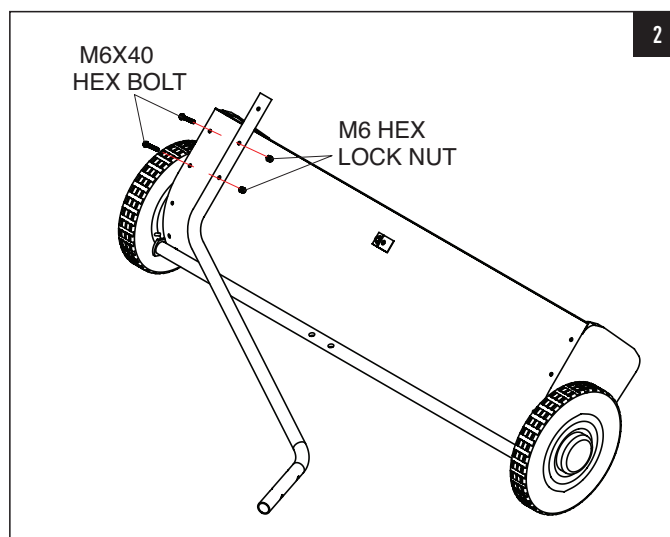
## MONTAŻ ZAMIATARKI

Nota: Pojęcia „lewy” i „prawy” przyjęto zgodnie z punktem widzenia kierowcy siedzącego na ciągniku.

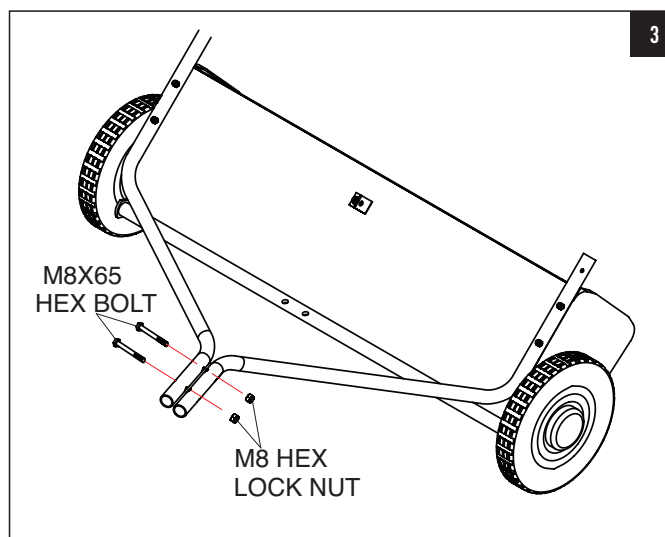
1. (Rys. 1) Zamontować wspornik do obudowy zmiatarki przy użyciu śruby z łbem sześciokątnym M8x16 oraz sześciokątnej nakrętki ustalającej M8. Upewnić się, że wspornik jest umiejscowiony zgodnie z rysunkiem i równo z obudową, a następnie dokręcić.



3. (Rys. 2) Zamontować rurkę dyszla (prawą) do obudowy zmiatarki przy użyciu śruby z łbem sześciokątnym M6x35 i nakrętki ustalającej M6. Nie dokręcać. Wykonać tę samą czynność z lewą rurką dyszla.



4. (Rys. 3) Połączyć ze sobą rurki dyszla przy użyciu śrub z łbem sześciokątnym M8x65 i nakrętek ustalających M8. Nie dokręcać.



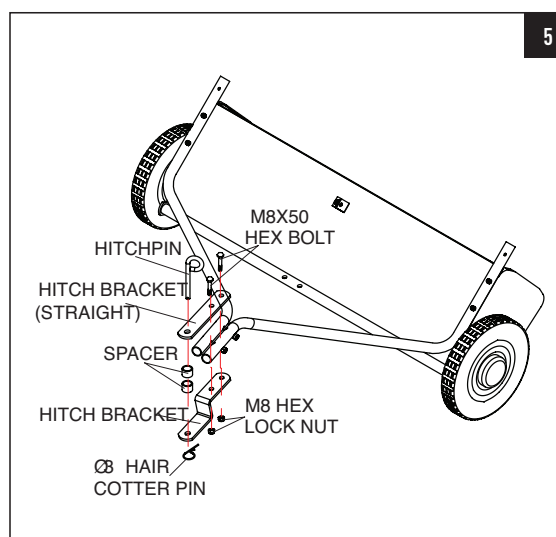
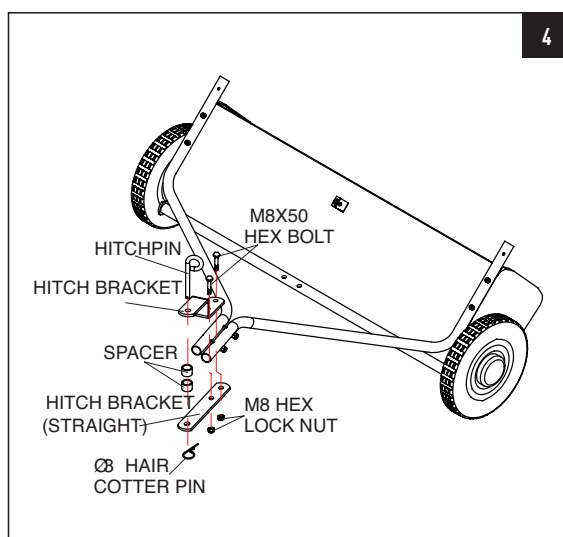
Jeśli prześwit zaczepu pod pojazdem wynosi od 279 do 300 mm, patrz rys. 4. Jeśli prześwit zaczepu pod pojazdem wynosi od 203 do 279 mm, patrz rys. 5

5. (Rys. 4 lub 5) Zamontować wsporniki zaczepu do rurek dyszla przy użyciu dwóch śrub z łbem sześciokątnym M8x50 oraz sześciokątnych nakrętek ustalających M8. Śruby te powinny objąć przednią śrubę w zaczepie dyszla. Nie dokręcać.

6. Dokręcić cztery śruby, którymi zamocowano rurki dyszla do obudowy zamiatarki. Następnie dokręcić dwie śruby spinające ze sobą rurki dyszla. W następnej kolejności dokręcić dwie śruby mocujące wspornik zaczepu do rurek dyszla.

7. (Rys. 4 lub 5) Zamontować sworzeń zaczepu, podkładki dystansowe i przetyczkę do wsporników zaczepu.

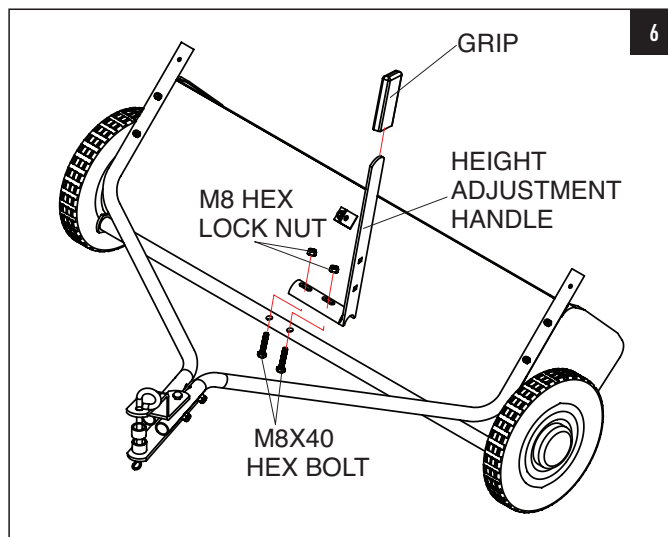
7. (Figura 4 o 5) Montare il perno dell'attacco, i distanziali e la coppiglia elastica sulle staffe dell'attacco.



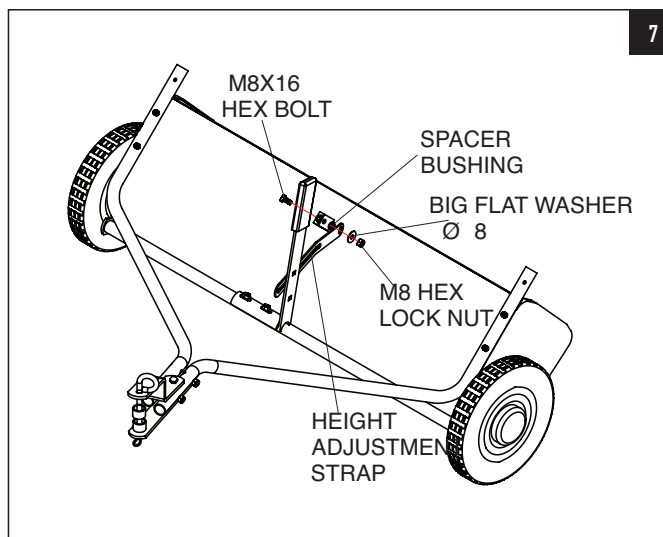




8. (Rys. 6) Zamontować uchwyt regulacji wysokości na rurce regulacji wysokości zgodnie z rys. 6 przy użyciu dwóch śrub z łbem sześciokątnym M8x40 oraz nakrętek ustalających M8. Nie dokręcać



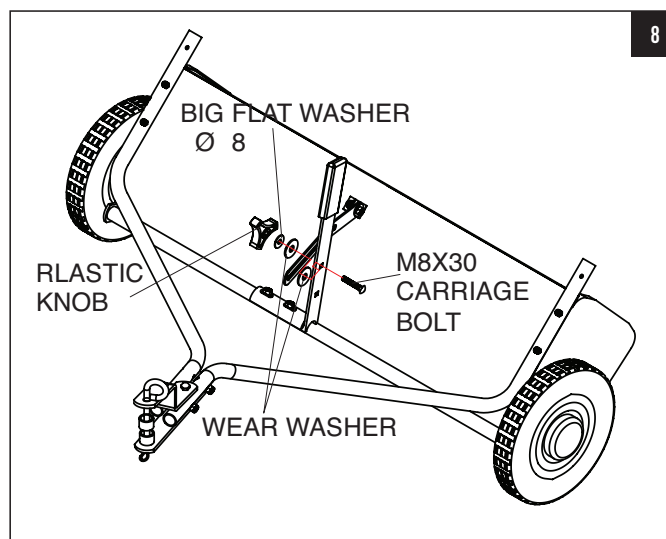
9. (Rys. 7) Wetknąć śrubę z łbem sześciokątnym M8x20 do wspornika kątownego. Założyć na śrubę tuleję dystansową, pasek regulacji wysokości, dużą podkładkę płaską Ø8 i nakrętkę sześciokątną M8 (w tej kolejności). Dokręcić.



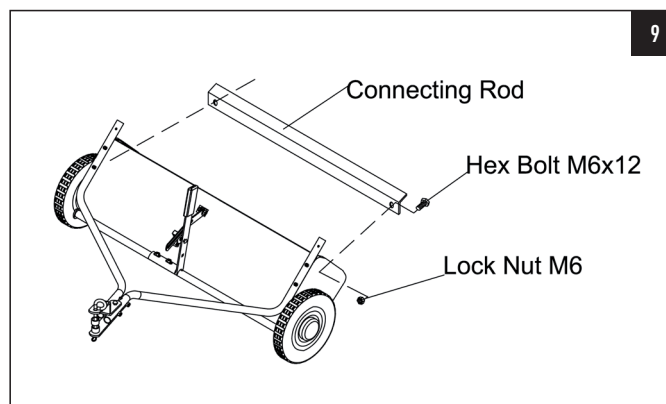
Grip	Rękojeść
Hex bolt	Śruba z łbem sześciokątnym
Hex lock nut	Sześciokątna nakrętka ustalająca
Height adjustment handle	Uchwyt regulacji wysokości
Spacer bushing	Tuleja dystansowa
Big flat washer	Duża podkładka płaska
Height adjustment strap	Pasek regulacji wysokości



10. (Rys. 8) Umieścić uchwyt regulacji wysokości obok paska regulacji wysokości tak, aby podkładka eksploatacyjna mogła zmieścić się pomiędzy nimi. Dokręcić nakrętki mocujące uchwyt regulacji wysokości.



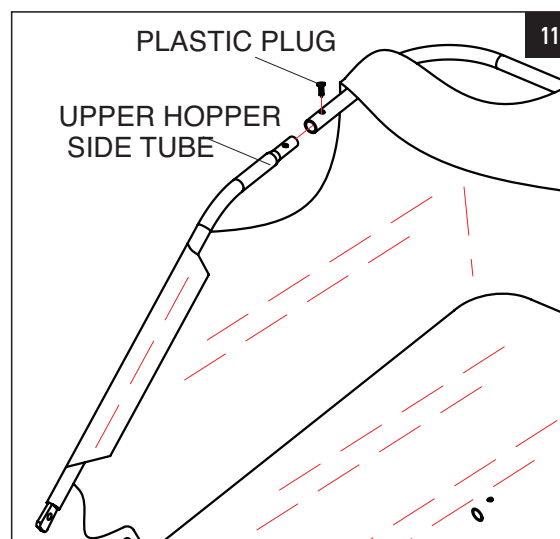
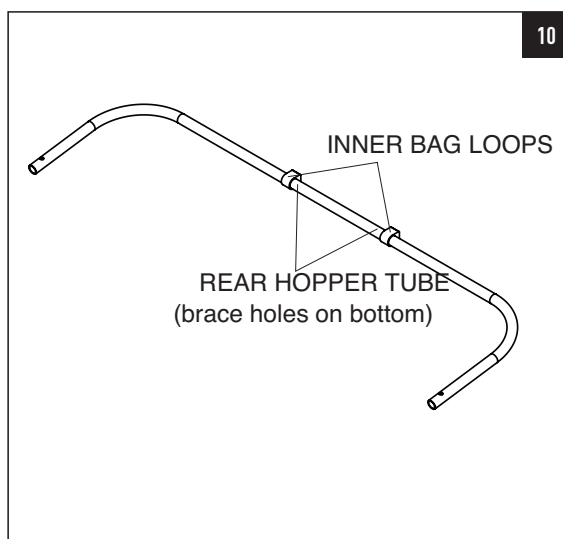
11. (Rys. 9) Zamontować sworzeń łączący do obudowy zmiataarki za pomocą dwóch śrub z łbem sześciokątnym M6x12 i nakrętki ustalającej M6.



Big flat washer	Duża podkładka płaska
Carriage bolt	Śruba zamkowa
Plastic knob	Gałka plastikowa
Wear washer	Podkładka eksploatacyjna
Lock nut	Nakrętka ustalająca
Hex bolt	Śruba z łbem sześciokątnym
Connecting rod	Sworzeń łączący

## MONTAŻ KOSZA

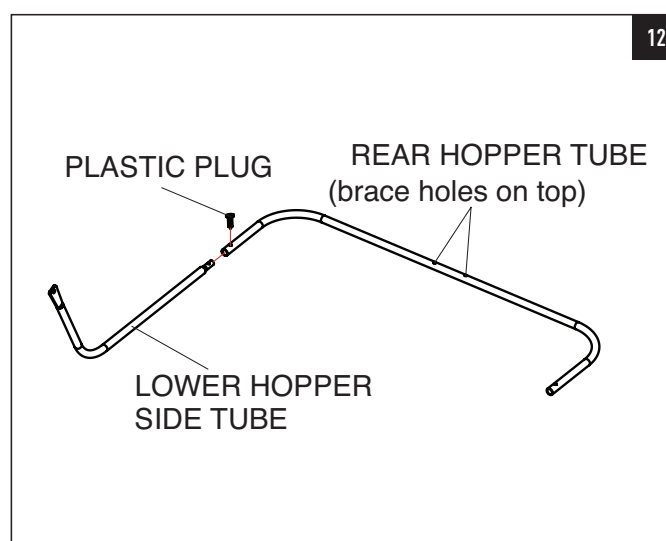
1. (Rys. 10) Obrócić tylną rurkę kosza w taki sposób, aby otwory połączeniowe skierowane były w dół. Wsunąć rurkę pomiędzy dwie pętle naszyte na tylnym górnym szwie pokrycia kosza.



2. (Rys. 11) Wsunąć dwie górne rurki boczne kosza w znajdujące się po obu stronach pokrycia zaszyte klapki.

3. (Rys. 11) Połączyć końcówki tylnej rurki kosza z końcówkami jego górnych rurek bocznych.

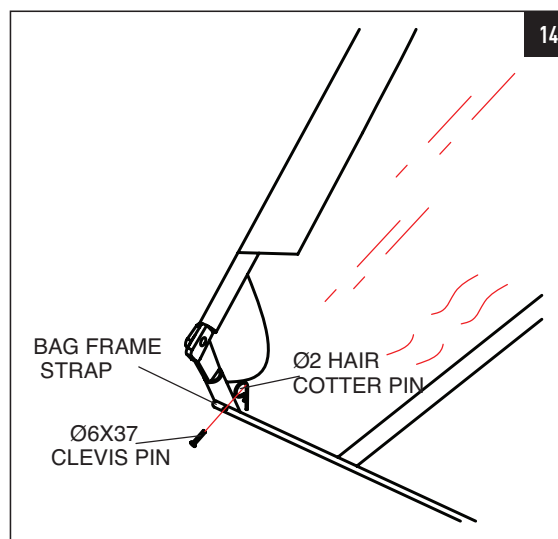
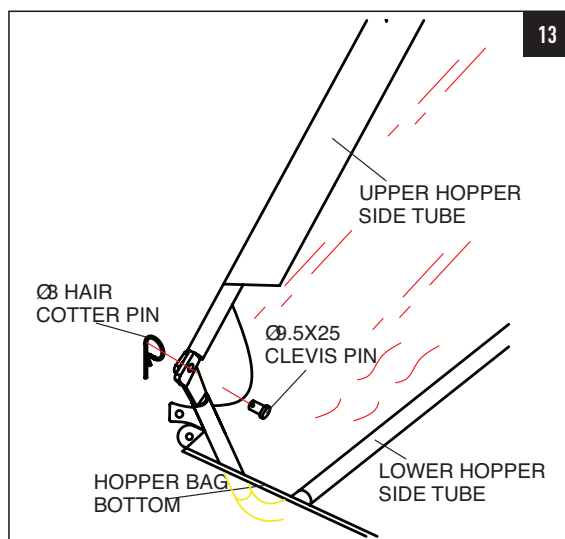
4. (Rys. 12) Obrócić drugą tylną rurkę kosza w taki sposób, aby otwory połączeniowe w środku rurki były skierowane do góry. Połączyć końcówki tylnej rurki kosza z końcówkami jego dolnych rurek bocznych. Zamocować przy użyciu plastikowych wtyków.



Inner bag loops	[Miejsce na] pętle w pokryciu
Rear hopper tube (braces holes on bottom)	Tylna rurka kosza (otwory mocujące na spodniej stronie)
Plastic plug	Wtyk plastikowy
Upper hopper side tube	Górna rurka boczna kosza

5. (Rys. 13) Umieścić zmontowane dolne rurki kosza na dnie pokrycia.

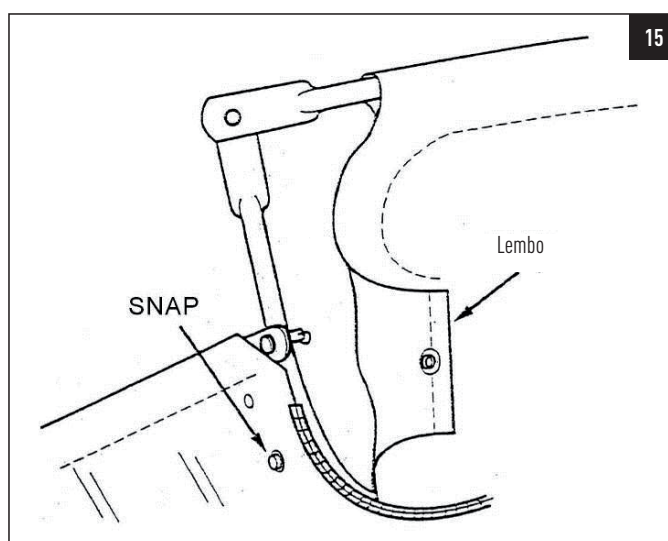
6. (Rys. 13) Doczepić końcówki dolnych rurek bocznych kosza po wewnętrznej stronie górnych rurek bocznych przy użyciu dwóch wtykanych od wewnętrznej strony sworzni  $\varnothing 9,5 \times 25$  z łbem płaskim i otworem na przetyczkę oraz dwóch przetyczek  $\varnothing 3$ .



7. (Rys. 14) Wetknąć pasek ramy kosza do rękawa znajdującego się na dnie pokrycia kosza, na przedniej krawędzi.

8. (Rys. 14) Zamontować pasek ramy kosza do dolnych rurek bocznych kosza przy użyciu sworznia  $\varnothing 6 \times 37$  z łbem płaskim i otworem na przetyczkę oraz dwóch przetyczek  $\varnothing 2$ .

9. (Rys. 15) Zabezpieczyć rogi pokrycia wokół połączeń dolnych rurek kosza, przypinając przy pomocy zatrzasku klapki pokrycia do jego dna.

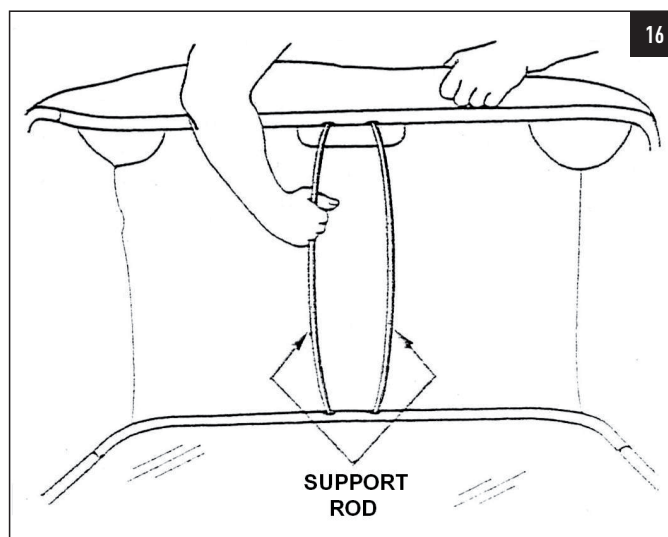


**WAŻNE:** Podczas następnej czynności nie wyginać nadmiernie podpórek kosza, gdyż może to spowodować utratę naprężenia.

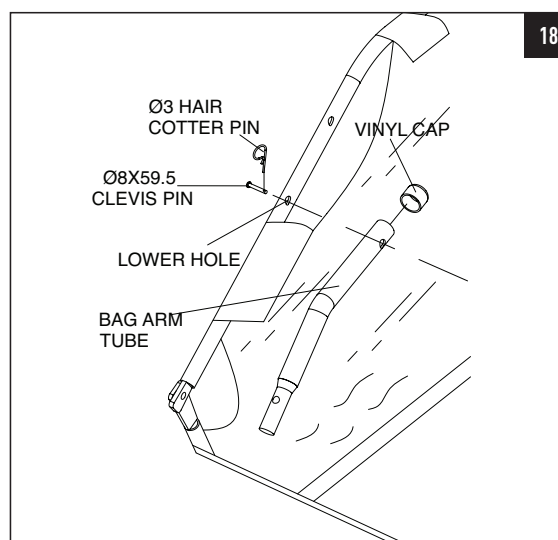
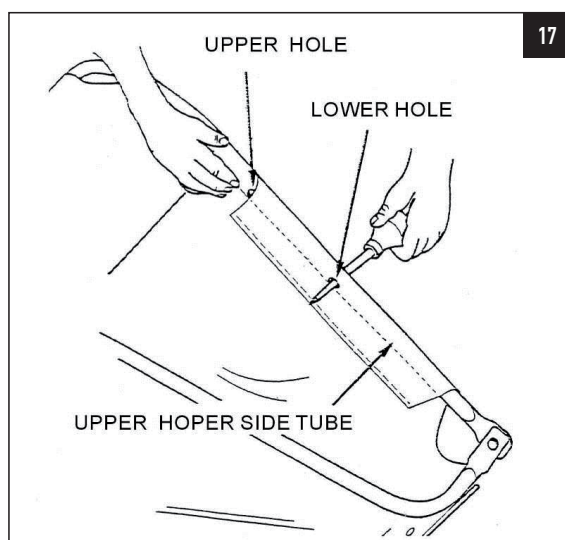


PL

10. (Rys. 16) Przewrócić kosz na bok celem montażu dwóch podpórek. Umieścić końcówki każdej z podpórek w otworach znajdujących się w górnych i dolnych rurkach kosza i wygiąć nie więcej, niż jest to niezbędne do montażu w otworach.



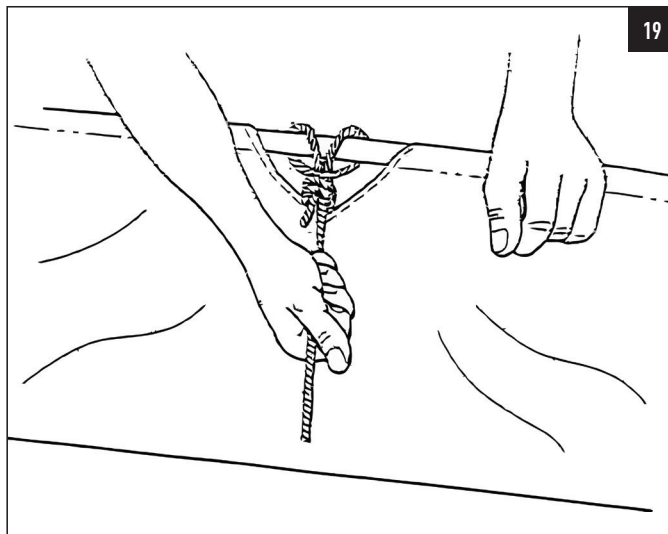
11. (Rys. 17) Przesuwając dłonią wzdłuż zaszytej klapki na pokryciu kosza zlokalizować dolny otwór w każdej z dolnych rurek bocznych kosza. Zrobić w zaszytej klapce dziurę pokrywającą się ze zlokalizowanym otworem dolnym.



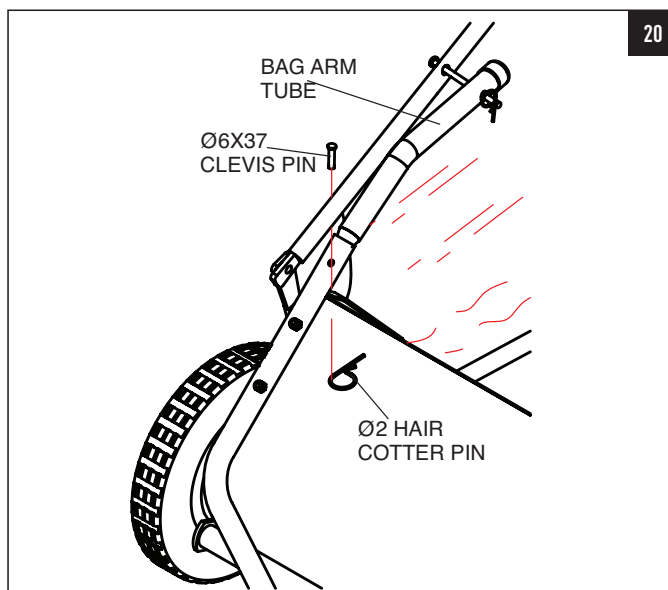
12. (Rys. 18) Wetknąć sworzeń  $\text{Ø}8 \times 59,5$  z łbem płaskim i otworem na przetyczkę w dolny otwór w górnej rurce bocznej kosza. Następnie założyć ramię pokrycia na każdy ze sworzni i zabezpieczyć przetyczką  $\text{Ø}3$ .



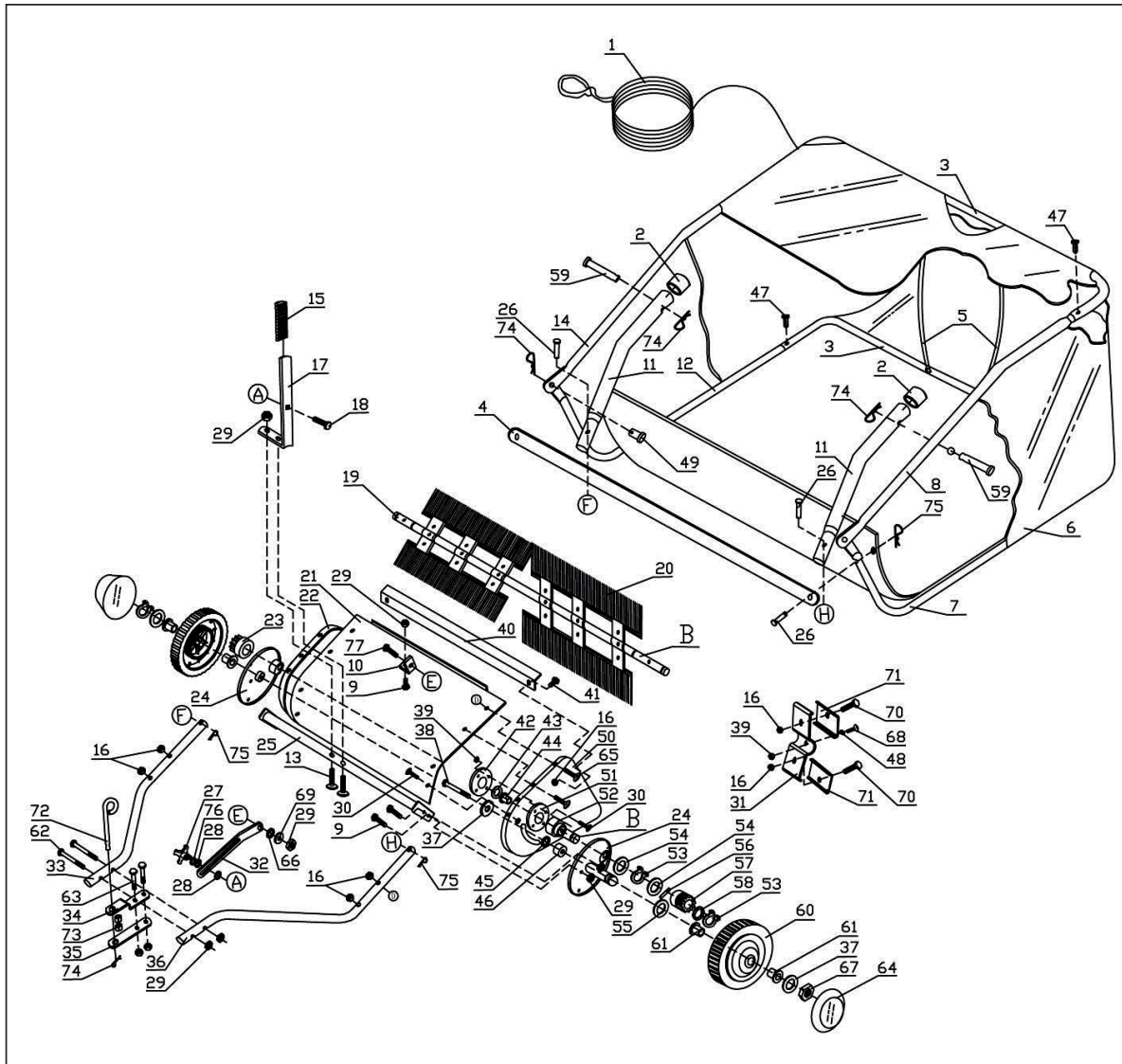
13. (Rys. 19) Zawiązać linę na środku górnej rurki ramy pokrycia.



14. (Rys. 20) Aby zamontować kosz na zamiatarce, należy przyłożyć końcówki rurek ramy kosza do końcówek rurek dyszła zamiatarki i przymocować przy pomocy dwóch sworzni  $\varnothing 6 \times 37$  z łbem płaskim i otworem na przetyczkę oraz przetyczek  $\varnothing 2$ .



# RYSUNEK



## WYKAZ CZĘŚCI

Numer	Opis	Ilość	Numer	Opis	Ilość
1	Lina kosza	1	40	Sworzeń łączący	1
2	Zatyczka winylowa	2	41	Śruba z łbem sześciokątnym M6x12	2
3	Rurka ramy kosza (tylna)	2	42	Docisk pokrywy chroniącej przed kurzem	2
4	Pasek ramy pokrycia	1	43	Podkładka odginana zębata wewnętrzna	2
5	Podpórki kosza	2	44	Tuleja wałka szczotki	2
6	Pokrycie kosza	1	45	Tuleja dystansowa	2
7	Dolna rurka ramy kosza (lewa)	1	46	Podkładka dystansowa osi	2
8	Górna rurka ramy kosza (lewa)	1	47	Śruba plastikowa	4
9	Śruba z łbem sześciokątnym M8x16	5	48	Podkładka odginana zębata	6
10	Wspornik kątowy	1	49	Sworzeń z łbem płaskim i otworem na przetyczkę C	2
11	Ramię pokrycia	2	50	Płyta końcowa (lewa)	1
12	Dolna rurka ramy kosza (prawa)	1	51	Podkładka specjalna	2
13	Śruba z łbem sześciokątnym M8x40	2	52	Tuleja	2
14	Górna rurka ramy kosza (prawa)	1	53	Pierścień ustalający Ø15	4
15	Rękojeść uchwytu regulacji wysokości	1	54	Podkładka regulowana A	4
16	Nakrętka ustalająca M6	18	55	Podkładka regulowana C	2
17	Uchwyt regulacji wysokości	1	56	Kotek ustalający	2
18	Śruba zamkowa M8x30	1	57	Zębnik (lewy)	1
19	Wałek szczotki	1	58	Podkładka regulowana B	2
20	Szczotka	4	59	Sworzeń z łbem płaskim i otworem na przetyczkę D	2
21	Owijka	1	60	Koło z oponą	2
22	Płyta końcowa (prawa)	1	61	Tuleja koła	4
23	Zębnik (prawy)	1	62	Śruba z łbem sześciokątnym M8x65	2
24	Pokrywa chroniąca przed kurzem	2	63	Śruba z łbem sześciokątnym M8x50	2
25	Rurka regulacji wysokości	1	64	Kotpak	2
26	Sworzeń z łbem płaskim i otworem na przetyczkę	4	65	Śruba z łbem sześciokątnym M6x35	4
27	Nakrętka motylkowa	1	66	Tuleja dystansowa do paska regulacji wysokości	1
28	Podkładka	2	67	Nylonowa nakrętka ustalająca M10	2
29	Sześciokątna nakrętka ustalająca	12	68	Śruba z łbem sześciokątnym M5x25	6
30	Wkręt z łbem płaskim z rowkiem M5x12	14	69	Duża podkładka płaska Ø8	1
31	Szczotka przytrzymująca	6	70	Śruba z łbem sześciokątnym M6x20	12
32	Pasek regulacji wysokości	1	71	Szczotka przytrzymująca	12
33	Rurka dyszla (prawa)	1	72	Sworzeń zaczepu	1
34	Wspornik zaczepu	1	73	Łożysko klinowe	2
35	Wspornik zaczepu (prosty)	1	74	Kotwa typu R-PIN Ø3	5
36	Rurka dyszla (lewa)	1	75	Kotwa typu R-PIN Ø2	4
37	Duża podkładka płaska Ø10	4	76	Duża podkładka płaska	1
38	Śruba z łbem sześciokątnym M10x85	2	77	Śruba z łbem sześciokątnym M8x20	1
39	Nylonowa nakrętka ustalająca M5	20			





**PL**

# BEZPEČNOSTNÍ PRAVIDLA

**Pamatujte, že každé elektrické zařízení může způsobit zranění v případě nesprávné obsluhy nebo pokud uživatel obsluhuje zařízení nerozumí. Při používání elektrických zařízení buďte vždy opatrní.**

CZ

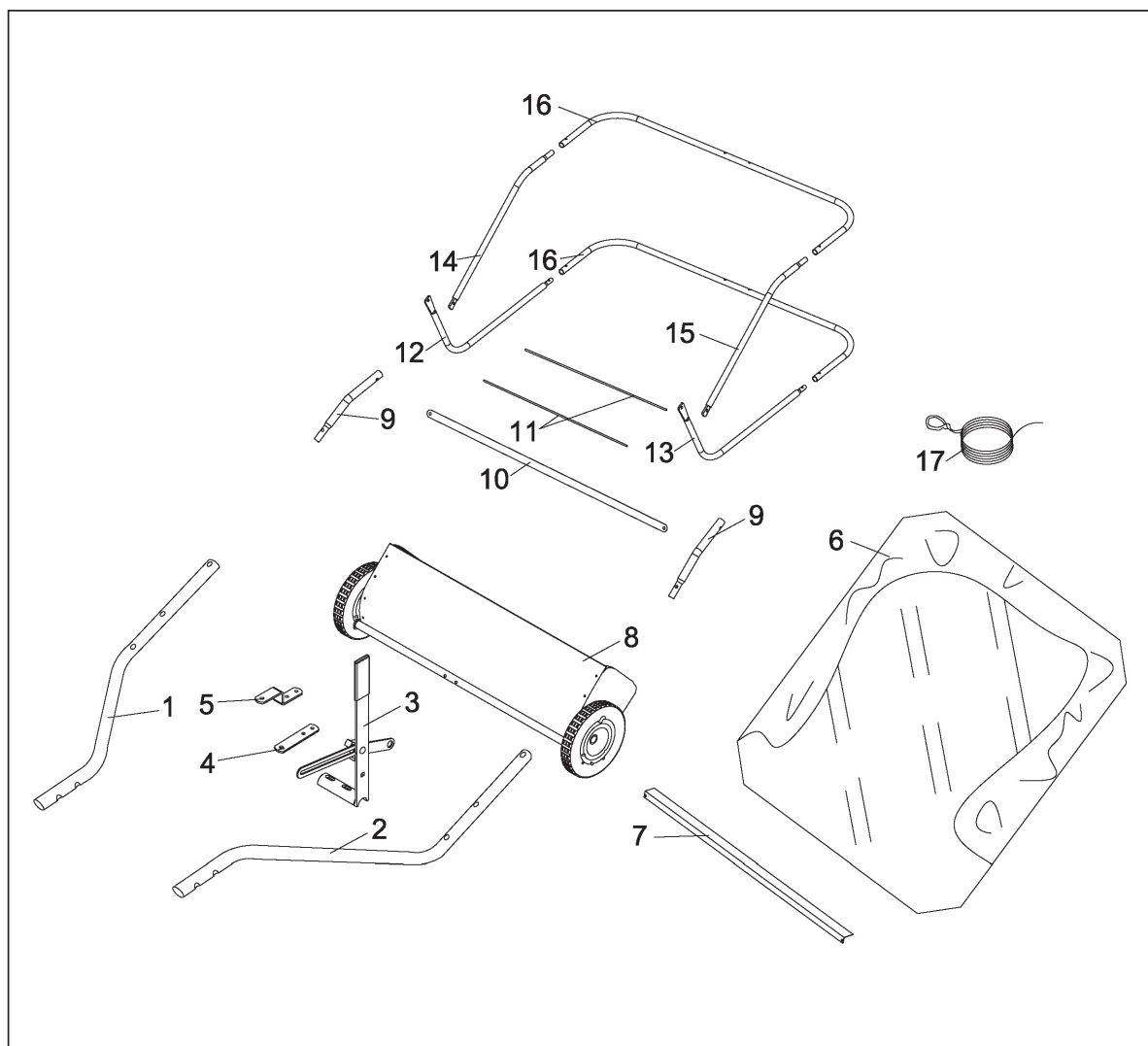
1. Před použitím zametače si přečtěte uživatelskou příručku vozidla a zametače a seznamte se s jeho obsluhou. Před použitím zametače vždy poučte ostatní uživatele.
2. Nedovolte zametač obsluhovat dětem.
3. Nedovolte na zametači nikomu jezdit.
4. Nikdy nepřipojujte lano zásobníku k žádné části těla nebo oděvu! Při tažení zametače nikdy nadržte lano! Připevněte lano k tažnému vozidlu tak, aby se nepřibližovalo ke kolům a otáčejícím se součástem.
5. Zametač na nerovném terénu provozujte při snížené rychlosti, v blízkosti příkopů a na svazích, aby nedošlo ke ztrátě kontroly nad strojem.
6. Rychlostní omezení: Maximální rychlost je 6 mph.
7. Tento zametač není určen pro použití na ulici nebo na dálnici. Při pojiždění v blízkosti silnic dávejte pozor na dopravní provoz.
8. Tento výrobek se používá k zemetání nečistot z trávníků, například listí, větvi atd., nikoli k odstraňování těžkých a ostrých předmětů, jako jsou kameny a ocelové předměty.
9. Nepřekračujte maximální kapacitu zásobníku.
10. Připevnění tohoto zametače může mít vliv na účinnost brzd a stabilitu vozidla. Neplňte zametač na maximální kapacitu, aniž byste provedli kontrolu schopnosti tažného vozidla bezpečně táhnout přívěs a zastavit i s připojeným zametačem. Nejezděte na strmé svahy!
11. Po nárazu do předmětu zastavte a zkontrolujte vozidlo a zametač, zda nejsou poškozené. Před pokračováním v provozu opravte všechna poškození.
12. Zametač udržujte mimo dosah ohně. Požár by poškodil kartáče a vak zásobníku a mohl by způsobit propálení vaku a jeho obsahu.
13. Před uložením zametače vždy vyprázdněte vak zásobníku, aby nedošlo ke samovolnému vznícení.
14. Zajistěte, aby zametač nebyl používán při špatném počasí, například za silného větru.
15. Pokud je zásobník opotřebovaný, vyměňte jej.
16. Před každým použitím je třeba doplnit mazací tuk do nápravy.

## UPOZORNĚNÍ



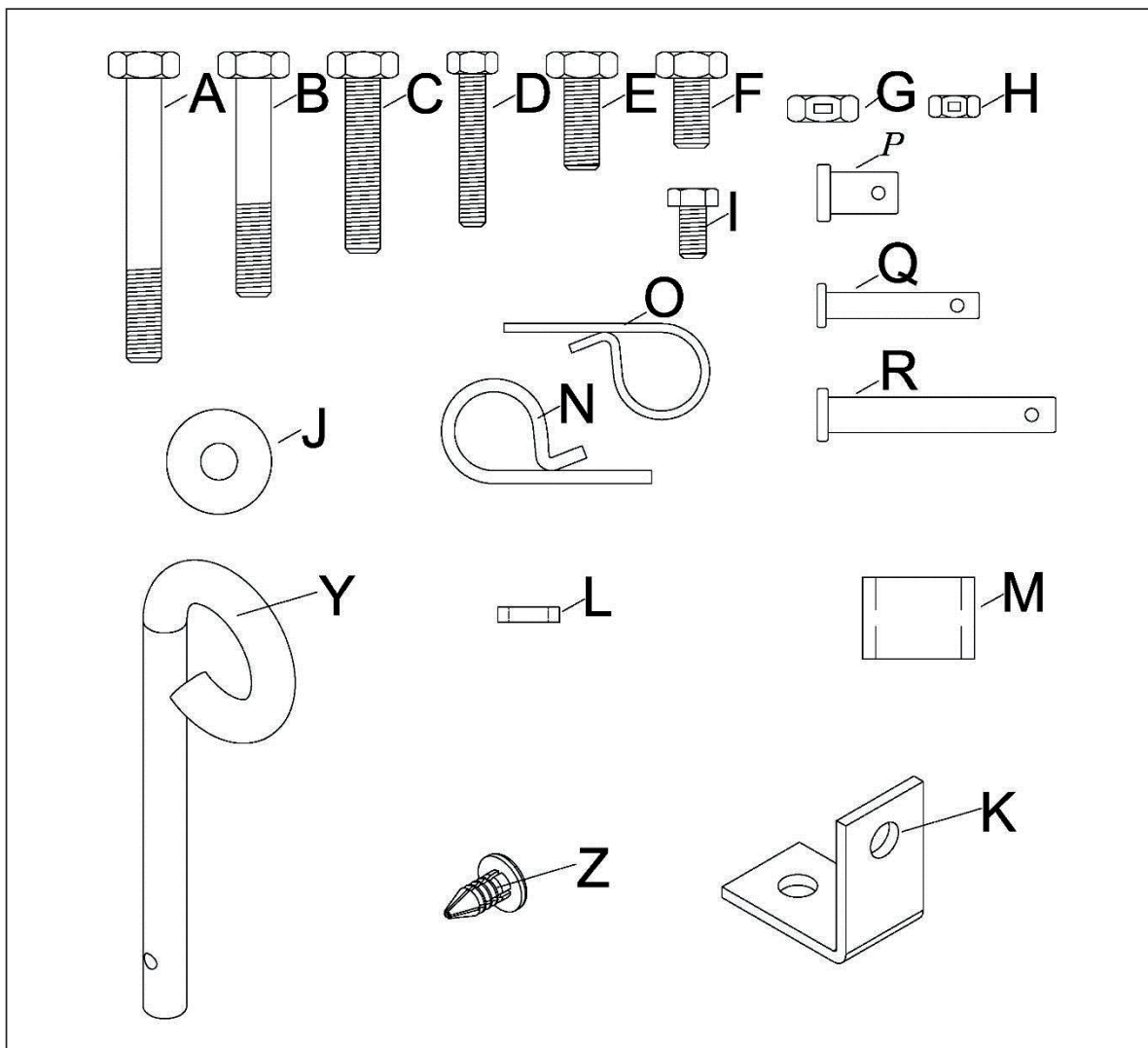
Tento symbol označuje důležitá bezpečnostní opatření.  
Znamená – POZOR! Buďte ostražití! Jde o vaši bezpečnost.

## OBSAH BALENÍ (VOLNÉ SOUČÁSTI V KARTÓNU)



1. Trubka závěsu, pravá
2. Trubka závěsu, levá
3. Sestava rukojeti
4. Držák závěsu (rovný)
5. Držák závěsu
6. Vak zásobníku
7. Spojovací tyč
8. Sestava skříňě zametače
9. Trubka ramena vaku (2)

10. Popruh rámu vaku
11. Podpěrná tyč zásobníku (2)
12. Dolní boční trubka zásobníku, pravá
13. Dolní boční trubka zásobníku, levá
14. Horní boční trubka zásobníku, pravá
15. Horní boční trubka zásobníku, levá
16. Zadní trubka zásobníku (2)
17. Lano



REF.	MNOŽSTVÍ	POPIS	REF.	MNOŽSTVÍ	POPIS
A	2	Šroub se šestihrannou hlavou M8x65	K	1	Rohová konzola
B	2	Šroub se šestihrannou hlavou M8x50	L	1	Nastavitelná distanční vložka sloupku
C	2	Šroub se šestihrannou hlavou M8x40	M	2	Distanční vložka závěsu
D	4	Šroub se šestihrannou hlavou M6x35	N	5	Kolík R Ø3
E	1	Šroub se šestihrannou hlavou M8x20	O	4	Kolík R Ø2
F	1	Šroub se šestihrannou hlavou M8x16	P	2	Čep vidlice Ø9,5x25
G	8	Nylonová pojistná matice M8	Q	4	Čep vidlice Ø6x37
H	6	Nylonová pojistná matice M6	R	2	Čep vidlice Ø8x59.5
I	2	Šroub se šestihrannou hlavou M6x12	Y	1	Čep závěsu
J	1	Velká podložka Ø8	Z	4	Plastová zátka

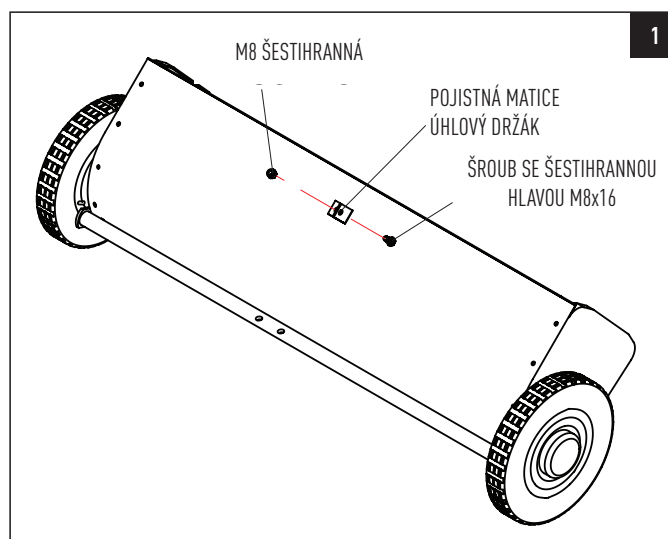
# MONTÁŽ

VYJMĚTE SADU SPOJOVACÍCH SOUČÁSTÍ A VŠECHNY VOLNĚ LOŽENÉ SOUČÁSTI Z KRABICE A OVĚŘTE, ZDA JSOU DODÁNY VŠECHNY SOUČÁSTI A SPOJOVACÍ PRVKY UVEDENÉ NA POSLEDNÍ STRANĚ.

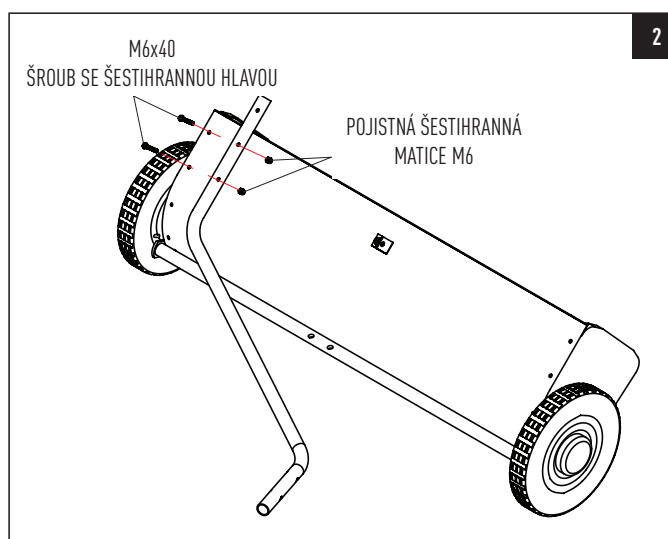
## MONTÁŽ ZAMETAČE

Poznámka: Pravá a levá strana jsou určeny z polohy operátora sedícího na traktoru.

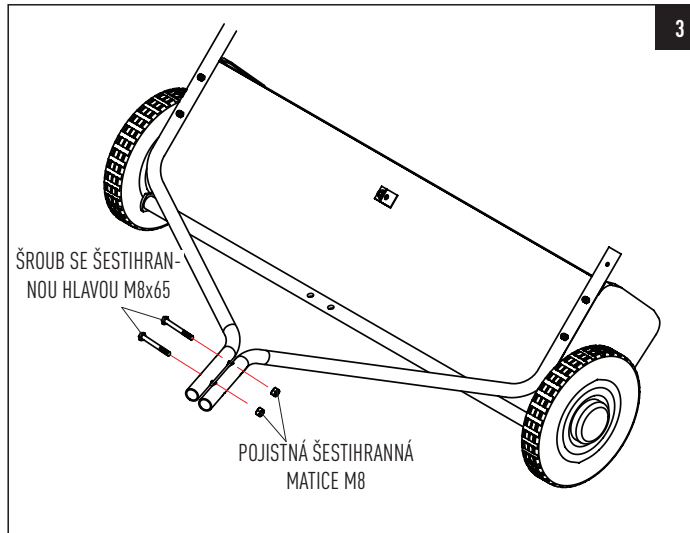
1. **(Obrázek 1)** Pomocí šestihranného šroubu M8x16 a šestihranné pojistné matice M8 namontujte úhlový držák ke skříni zametače. Zkontrolujte, zda je držák otočen podle obrázku a vyrovnán se skříní přímo, poté **dotáhněte**.



3. **(Obrázek 2)** Pomocí šestihranného šroubu M6x40 a pojistné matice M6 namontujte pravou trubku závěsu ke skříni zametače. Zatím nedotahujte. Zopakujte postup pro levou trubku závěsu.



4. **(Obrázek 3)** Upevněte trubky závěsu k sobě pomocí dvou šestihranných šroubů M8x65 a pojistných matic M8. Zatím nedotahujte.

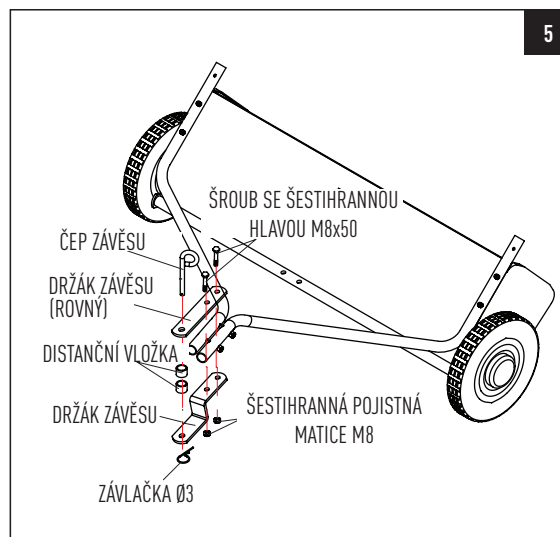
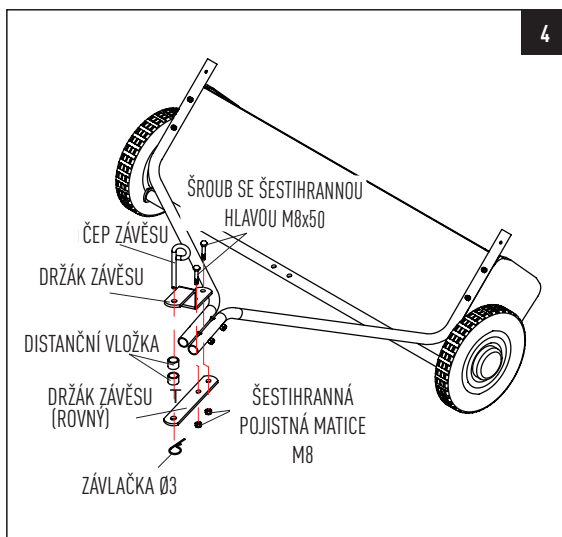


Pokud má váš závěs traktoru světlost 279 až 330, postupujte podle obrázku 4. Pokud má váš závěs traktoru světlost 203 až 279, postupujte podle obrázku 5.

5. **(Obrázek 4 nebo 5)** Pomocí dvou šestihranných šroubů M8x50 a šestihranných pojistných matic M8 namontujte držáky závěsu k trubkám závěsu. Šrouby by měly obepínat šroub trubky předního závěsu. **Zatím nedotahujte.**

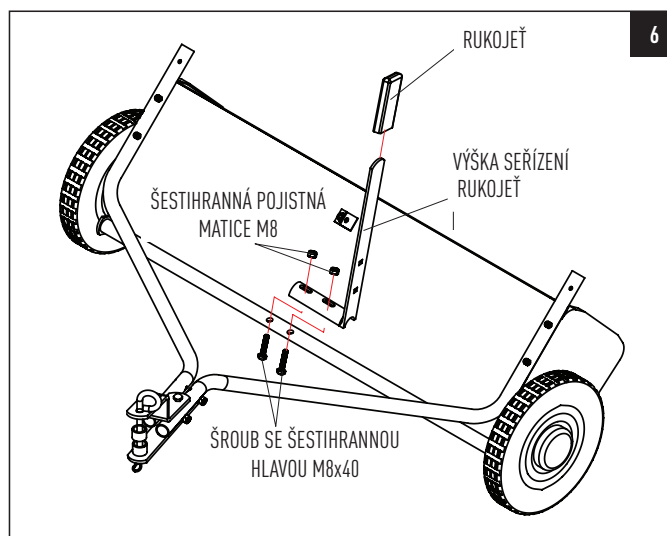
6. Nyní dotáhněte čtyři šrouby upevňující trubky závěsu ke skříni zametače. Poté dotáhněte dva šrouby, které připevňují konce trubek závěsu k sobě. Nakonec dotáhněte dva šrouby upevňující držáky závěsu k trubkám závěsu.

7. **(Obrázek 4 nebo 5)** Namontujte čep závěsu, distanční vložky a závlačku do držáků závěsu.

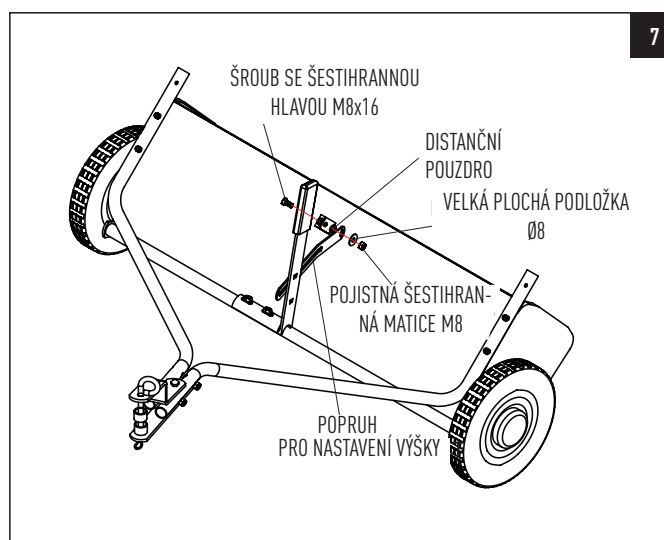




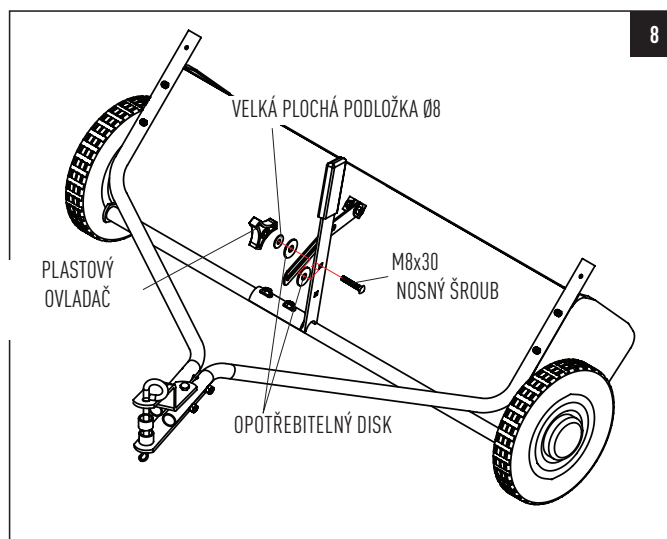
8. **(Obrázek 6)** Namontujte rukojeť pro nastavení výšky k trubce pro nastavení výšky podle obrázku 6. Použijte dva šestihranné šrouby M8x40 a pojistné matice M8. **Zatím nedotahujte.**



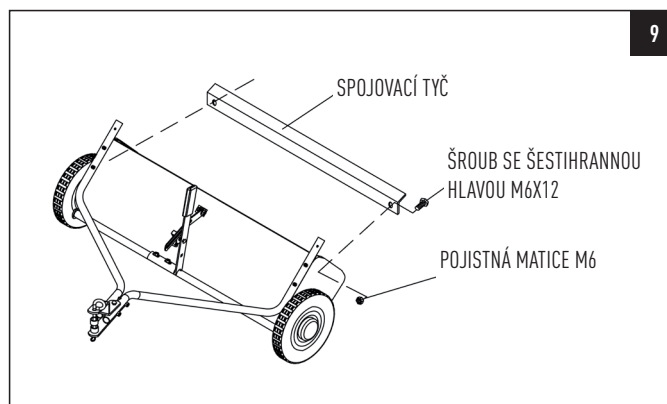
9. **(Obrázek 7)** Zasuňte šestihranný šroub M8x20 do úhlového držáku. Nasadte na šroub (v uvedeném pořadí) distanční pouzdro, popruh pro nastavení výšky, velkou plochou podložku  $\varnothing 8$  a šestihrannou pojistnou matici M8. **Dotáhněte.**



10. **(Obrázek 8)** Ustavte rukojeť pro nastavení výšky do strany tak, aby se otěrová podložka vešla mezi rukojeť a popruh pro nastavení výšky. Dotáhněte matice upevňující rukojeť pro nastavení výšky.



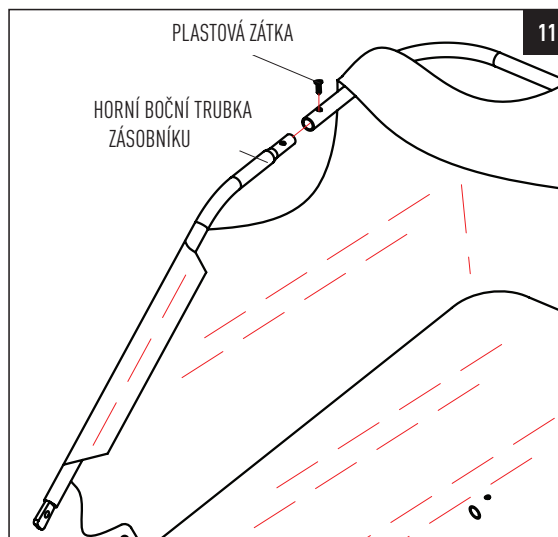
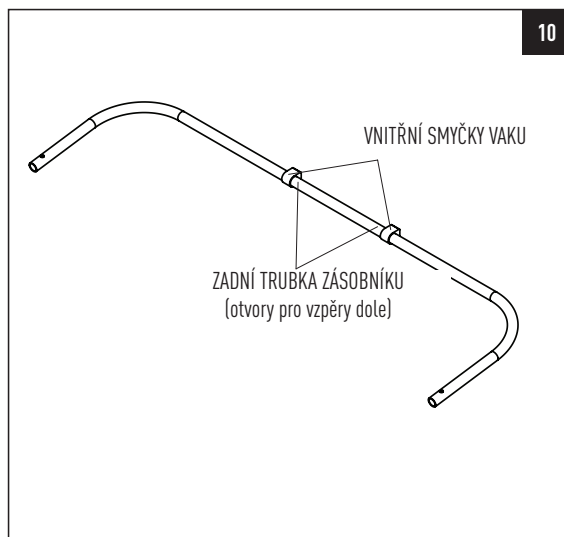
11. **(Obrázek 9)** Pomocí dvou sad šestihranných šroubů M6x12 a pojistné matice M6 namontujte spojovací tyč ke skříni zametače.





## MONTÁŽ VAKU ZÁSOBNÍKU

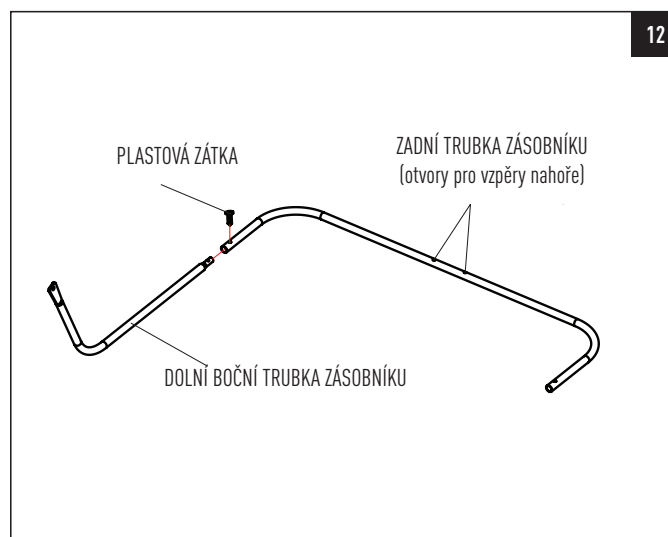
1. **(Obrázek 10)** Otočte zadní trubku zásobníku tak, aby otvory vzpěry uprostřed trubky směřovaly dolů. Zasuňte trubku do dvou smyček našitých na horním zadním švu uvnitř vaku zásobníku.



2. **(Obrázek 11)** Zasuňte dvě horní boční trubky zásobníku skrz přišité chlopně na každé straně vaku zásobníku.

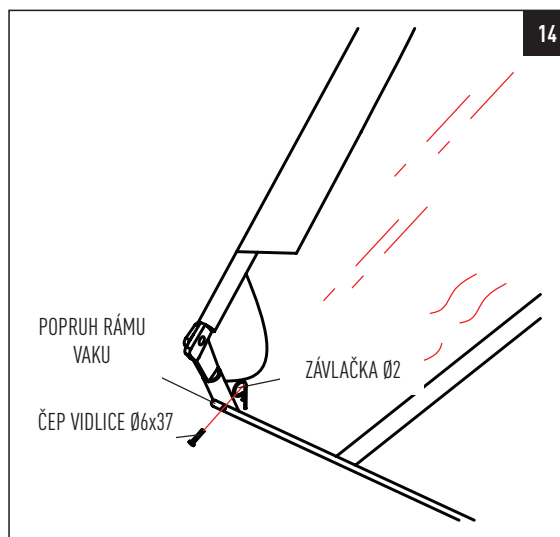
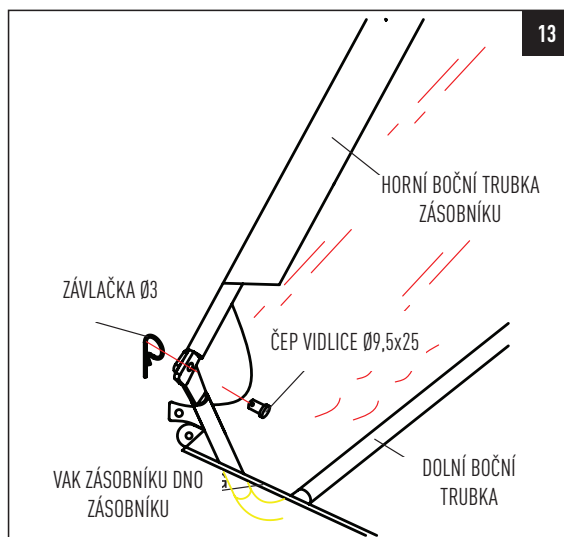
3. **(Obrázek 11)** Nasadte konce zadní trubky zásobníku na konce horních bočních trubek zásobníku.

4. **(Obrázek 12)** Otočte druhou zadní trubku zásobníku tak, aby otvory vzpěry uprostřed trubky směřovaly nahoru. Nasadte konce zadní trubky zásobníku na konce dolních bočních trubek zásobníku. Upevněte k sobě pomocí plastových zátek.



5. **(Obrázek 13)** Umístěte sestavené dolní trubky zásobníku do dna vaku zásobníku.

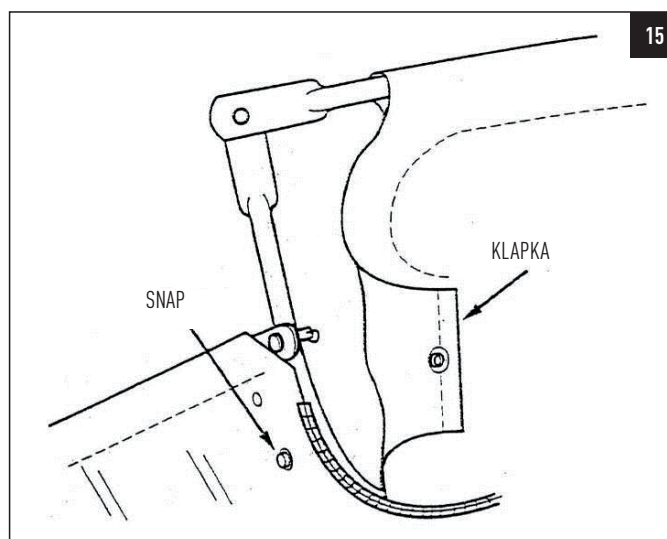
6. **(Obrázek 13)** Připevněte konce dolních bočních trubek zásobníku k vnitřní straně horních bočních trubek a to pomocí dvou čepů vidlice  $\varnothing 9,5 \times 25$  zasunutých zevnitř a dvou závlaček  $\varnothing 3$ .



7. **(Obrázek 14)** Zasuňte popruh rámu vaku do přišitého pouzdra podél předního okraje dna vaku.

8. **(Obrázek 14)** Pomocí dvou čepů vidlice  $\varnothing 6 \times 37$  a dvou závlaček  $\varnothing 2$  připevněte popruh rámu vaku k dolním bočním trubkám zásobníku.

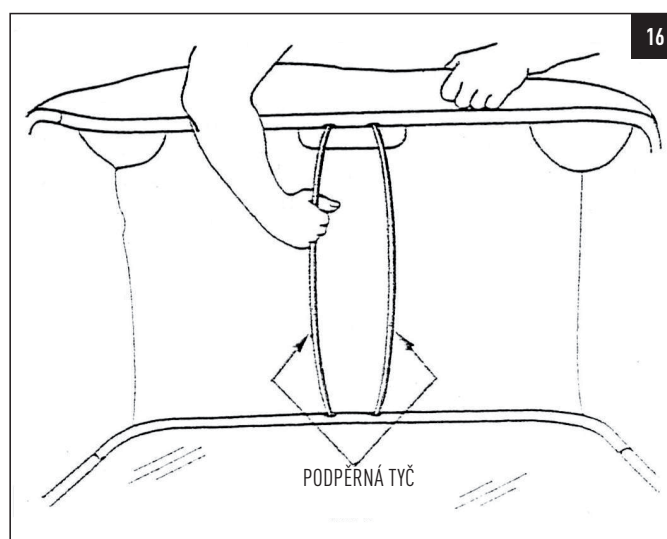
9. **(Obrázek 15)** Zajistěte rohy vaku kolem dolních bočních trubek zásobníku tak, že na obou stranách zaklapnete klapky tašek ke dnu vaku.



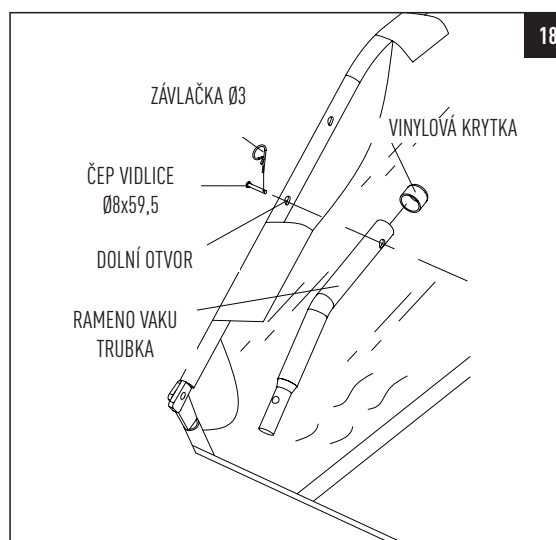
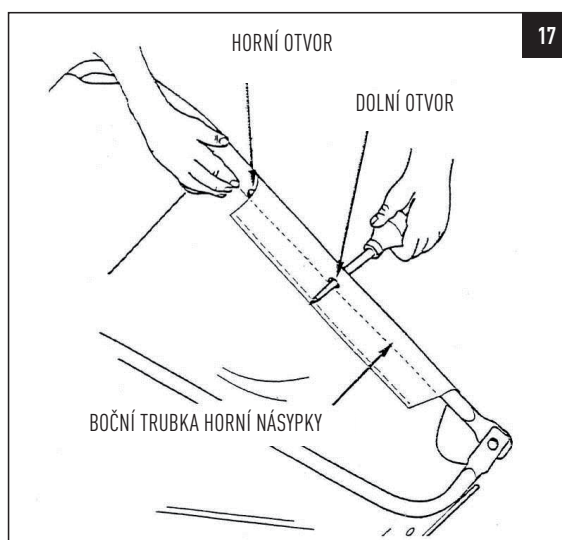
**DŮLEŽITÉ:** Během následujícího kroku neohýbejte podpěrné tyče. Nadměrné ohýbání způsobí uvolnění nosné napětí ocelových tyčí.



10. **(Obrázek 16)** Překlopte zásobník na zadní stranu a sestavte dvě podpěrné tyče zásobníku. Umístěte konce každé tyče do horní a dolní zadní trubky zásobníku a ohněte tyč tak, aby zapadla do otvorů v trubkách.

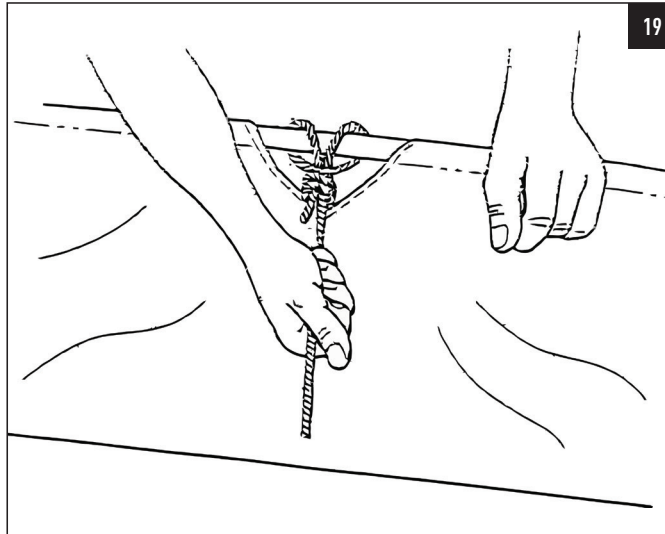


11. **(Obrázek 17)** Nahmátněte podél prošívání klapky na vaku zásobníku a lokalizujte dolní otvor v každé horní boční trubce zásobníku. Zhotovte otvor na obou stranách přišitých klapky, zarovnaný s dolním otvorem.

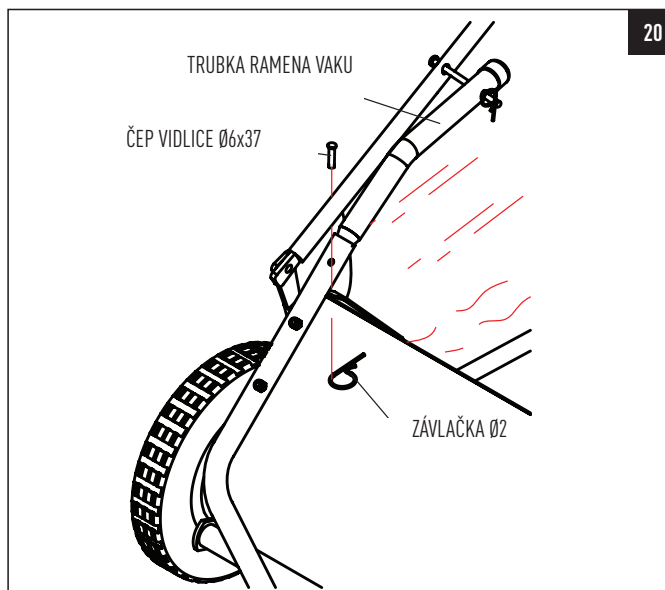


12. **(Obrázek 18)** Zasuňte čep vidlice  $\text{Ø}8 \times 59,5$  dolním otvorem do každé horní boční trubky zásobníku. Potom namontujte trubku rameno vaku na každý čep vidlice a zajistěte závlačkou  $\text{Ø}3$ .

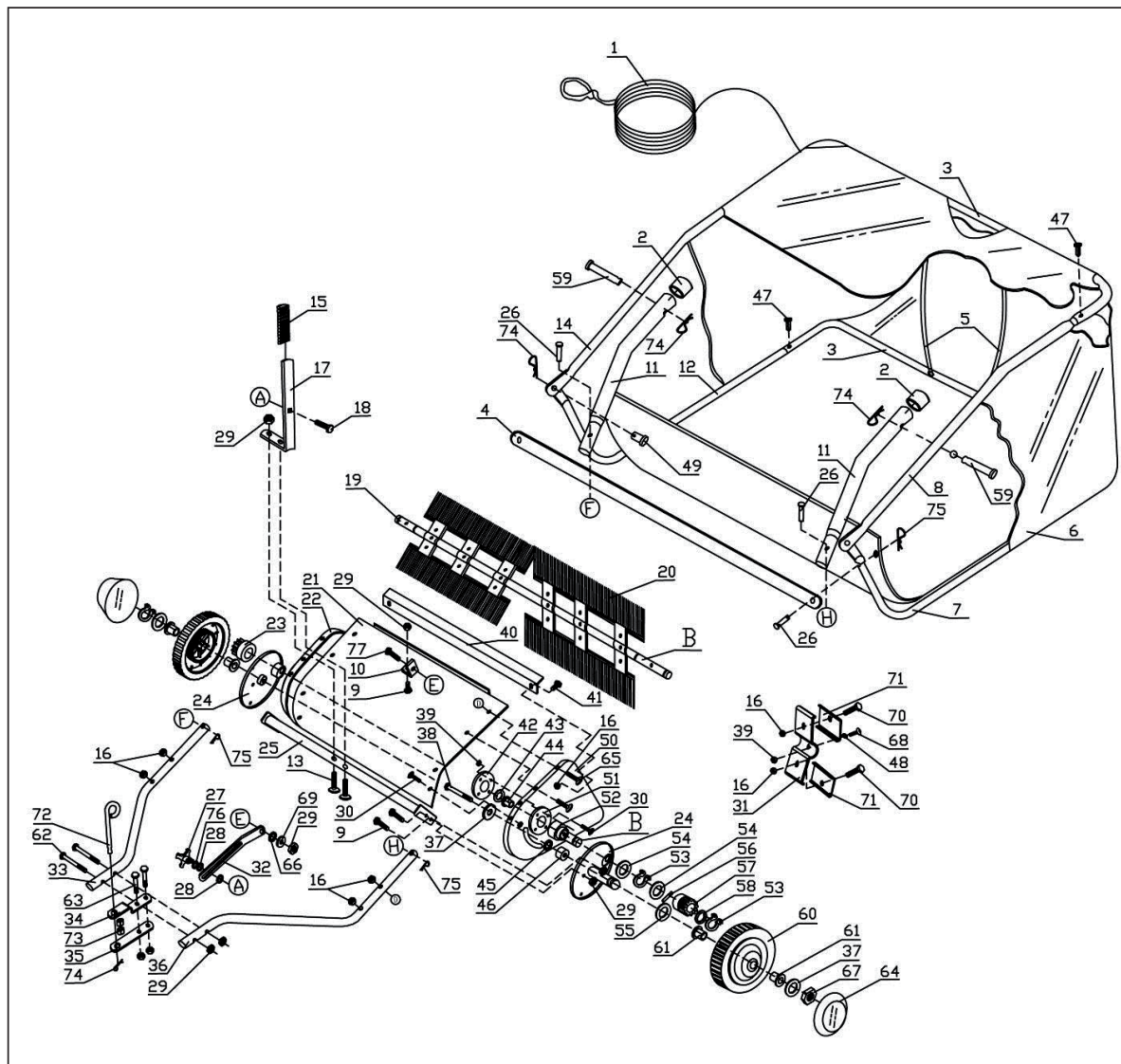
13. **(Obrázek 19)** Upevněte lano k hornímu středu rámu vaku zásobníku.



14. **(Obrázek 20)** Chcete-li k zametači připojit vak zásobníku, zasuňte konce trubek ramene vaku do konců trubek závěsu zametače a zajistěte je dvěma čepy vidlice  $\varnothing 6 \times 37$  a závlačkami  $\varnothing 2$ .



# VÝKRES



CZ

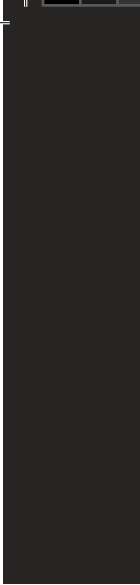
## SEZNAM SOUČÁSTÍ

Číslo součásti	Popis	Množství	Číslo součásti	Popis	Množství
1	Lano zásobníku	1	40	Spojovací tyč	1
2	Vinylová krytka	2	41	Šroub se šestihrannou hlavou M6x12	2
3	Trubka rámu zásobníku (zadní)	2	42	Protiprachový kryt	2
4	Popruh rámu vaku	1	43	Vnitřní hvězdicová podložka	2
5	Podpěrná tyč zásobníku	2	44	Pouzdro hřídele kartáče	2
6	Vak zásobníku	1	45	Distanční pouzdro	2
7	Dolní trubka rámu zásobníku (levá)	1	46	Distanční vložka pro nápravu	2
8	Horní trubka rámu zásobníku (levá)	1	47	Plastový čep	4
9	Šroub se šestihrannou hlavou M8x16	5	48	Hvězdicová podložka Ø5	6
10	Rohová konzola	1	49	Čep vidlice C	2
11	Trubka ramena vaku	2	50	Koncová deska (levá)	1
12	Dolní trubka rámu zásobníku (pravá)	1	51	Speciální podložka	2
13	Šroub se šestihrannou hlavou M8x40	2	52	Pouzdro	2
14	Horní trubka rámu zásobníku (pravá)	1	53	Pojistný kroužek Ø15	4
15	Rukojeť nastavení výšky	1	54	Seřizovací podložka A	4
16	Pojistná matice M6	18	55	Seřizovací podložka C	2
17	Páka nastavení výšky	1	56	Spojovací kolík (pohon)	2
18	Nosný šroub M8x30	1	57	Pastorek (levý)	1
19	Hřídel kartáče	1	58	Seřizovací podložka B	2
20	Štětec	4	59	Čep vidlice D	2
21	Balič	1	60	Sestava kola a pneumatiky	2
22	Koncová deska (pravá)	1	61	Pouzdro kola	4
23	Pastorek (pravý)	1	62	Šroub se šestihrannou hlavou M8x65	2
24	Sestava protiprachového krytu	2	63	Šroub se šestihrannou hlavou M8x50	2
25	Sestava trubky nastavení výšky	1	64	Kryt hlavy	2
26	Čep vidlice Ø6x37	4	65	Šroub se šestihrannou hlavou M6x35	4
27	Křídlový otočný ovladač	1	66	Distanční pouzdro pro popruh nastavení výšky	1
28	Podložka	2	67	Nylonová pojistná matice M10	2
29	Šestihranná pojistná matice, M8	12	68	Šroub se šestihrannou hlavou M5x25	6
30	Šroub s kuželovou hlavou s drážkou M5x12	14	69	Velká podložka Ø8	1
31	Pojistka kartáče	6	70	Šroub se šestihrannou hlavou M6x20	12
32	Popruh nastavení výšky	1	71	Pojistka kartáče	12
33	Trubka závěsu (pravá)	1	72	Čep závěsu	1
34	Držák závěsu	1	73	Ložisko závlačky	2
35	Držák závěsu (rovný)	1	74	Kolík R Ø3	5
36	Trubka závěsu (levá)	1	75	Kolík R Ø2	4
37	Velká podložka Ø10	4	76	Velká plochá podložka	1
38	Šroub se šestihrannou hlavou M10x85	2	77	Šroub se šestihrannou hlavou M8x20	1
39	Nylonová pojistná matice M5	20			



CZ





**Kramp groep B.V.**  
**Breukelaarweg 33**  
**NL 7051 DW Varsseveld**  
**+31 (0)315 254 299**  
**[www.kramp.com](http://www.kramp.com)**

